

مشخصات فنی عمومی  
تاسیسات مکانیکی ساختمان ها  
(جلد چهارم)  
عایق کاری

جمهوری اسلامی ایران  
سازمان مدیریت و برنامه‌ریزی کشور

**مشخصات فنی عمومی تأسیسات  
مکانیکی ساختمان‌ها  
(جلد چهارم)  
عایق کاری**

نشریه شماره ۴-۱۲۸

معاونت امور فنی  
دفتر امور فنی، تدوین معیارها و کاهش خطرپذیری ناشی از زلزله

۱۳۸۳

انتشارات سازمان مدیریت و برنامه‌ریزی کشور ۸۳/۰۰/۹۵

## فهرست برگه

### سازمان مدیریت و برنامه ریزی کشور. دفتر امور فنی، تدوین معیارها و کاهش خطرپذیری ناشی از زلزله

مشخصات فنی عمومی تأسیسات مکانیکی ساختمان‌ها/ معاونت امور فنی، دفتر امور فنی، تدوین معیارها و کاهش خطرپذیری ناشی از زلزله. - تهران: سازمان مدیریت و برنامه‌ریزی کشور، معاونت امور اداری، مالی و منابع انسانی، مرکز مدارک علمی، موزه و انتشارات، ۱۳۸۳. ج: مصور. - (سازمان مدیریت و برنامه‌ریزی کشور. دفتر امور فنی، تدوین معیارها و کاهش خطرپذیری ناشی از زلزله؛ نشریه شماره ۴-۱۲۸) (انتشارات سازمان مدیریت و برنامه‌ریزی کشور؛ ۸۳/۰۰/۹۵)

ISBN 964-425-583-6 (vol 4)

مندرجات: ج. ۱. تأسیسات گرمایی، تعویض هوا و تهویه مطبوع. - ج. ۲. تأسیسات بهداشتی. - ج. ۳. کانال‌کشی. - ج. ۴. عایق کاری

۱. تأسیسات - استانداردها. ۲. مکانیک - مهندسی - استانداردها. ۳. تهویه مطبوع - مشخصات. ۴. لوله‌کشی - مشخصات. ۵. ساختمان‌سازی - استانداردها. الف. سازمان مدیریت و برنامه‌ریزی کشور. مرکز مدارک علمی، موزه و انتشارات. ب. عنوان. ج. فروست.

۱۳۸۳ ش. ۱۲۸ ۲ س / ۳۶۸ TA

ISBN 964-425-583-6

شابک ۶-۵۸۳-۴۲۵-۹۶۴ (جلد ۴)

### مشخصات فنی عمومی تأسیسات مکانیکی ساختمان‌ها، جلد چهارم: عایق کاری

ناشر: سازمان مدیریت و برنامه‌ریزی کشور، معاونت امور اداری، مالی و منابع انسانی، مرکز مدارک علمی، موزه و انتشارات

چاپ اول، ۳۰۰۰ نسخه

قیمت: ۲۵۰۰۰ ریال

تاریخ انتشار: سال ۱۳۸۳

لیتوگرافی: قاسملو

چاپ و صحافی: چاپخانه تک گل

همه حقوق برای ناشر محفوظ است.



بسمه تعالی

ریاست جمهوری  
سازمان مدیریت و برنامه ریزی کشور  
رئیس سازمان

شماره:	۱۰۱/۱۸۳۳۳۹
تاریخ:	۱۳۸۳/۱۰/۵

بخشنامه به دستگاه‌های اجرایی، مشاوران و پیمانکاران

موضوع: مشخصات فنی عمومی تأسیسات مکانیکی ساختمان‌ها، جلد چهارم: عایق کاری

به استناد آیین‌نامه استانداردهای اجرایی طرح‌های عمرانی، موضوع ماده ۲۳ قانون برنامه و بودجه و در چهارچوب نظام فنی و اجرایی طرح‌های عمرانی کشور (مصوبه شماره ۲۴۵۲۵/ت/۱۴۸۹۸ هـ، مورخ ۱۳۷۵/۴/۴ هیئت محترم وزیران)، به پیوست نشریه شماره ۴-۱۲۸ دفتر امور فنی، تدوین معیارها و کاهش خطرپذیری ناشی از زلزله این سازمان، با عنوان «مشخصات فنی عمومی تأسیسات مکانیکی ساختمان‌ها، جلد چهارم: عایق کاری» از نوع گروه اول، ابلاغ می‌گردد؛ تا از تاریخ ۱۳۸۴/۱/۱ به اجرا درآید. رعایت کامل مفاد این نشریه از طرف دستگاه‌های اجرایی، مشاوران، پیمانکاران و عوامل دیگر در طرح‌های عمرانی الزامی است.

حمید شرکاء  
معاون رئیس جمهور و رئیس سازمان



## اصلاح مدارک فنی

### خواننده گرامی :

دفتر امور فنی، تدوین معیارها و کاهش خطرپذیری ناشی از زلزله سازمان مدیریت و برنامه‌ریزی کشور با استفاده از نظر کارشناسان برجسته مبادرت به تهیه این دستورالعمل نموده و آنرا برای استفاده به جامعه مهندسی کشور عرضه نموده است. با وجود تلاش فراوان، این اثر مصون از ایرادهایی نظیر غلط‌های مفهومی، فنی، ابهام، ابهام و اشکالات موضوعی نیست.

از این رو، از شما خواننده گرامی صمیمانه تقاضا دارد در صورت مشاهده هرگونه ایراد و اشکال فنی مراتب را بصورت زیر گزارش فرمایید :

۱- شماره بند و صفحه موضوع مورد نظر را مشخص کنید .

۲- ایراد مورد نظر را بصورت خلاصه بیان دارید .

۳- در صورت امکان متن اصلاح شده را برای جایگزینی ارسال نمایید .

۴- نشانی خود را برای تماس احتمالی ذکر فرمایید .

کارشناسان این دفتر نظرهای دریافتی را به دقت مطالعه نموده و اقدام مقتضی را معمول خواهند داشت.

پیشاپیش از همکاری و دقت نظر جنابعالی قدردانی می‌شود .

**نشانی برای مکاتبه :** تهران، خیابان شیخ بهائی، بالاتر از ملاصدرا، کوچه لادن، شماره ۲۴ سازمان مدیریت و برنامه‌ریزی

کشور، دفتر امور فنی، تدوین معیارها و کاهش خطرپذیری ناشی از زلزله

<http://tec.mporg.ir>

صندوق پستی ۴۵۴۸۱-۱۹۹۱۷



## بسمه تعالی

### پیشگفتار

نقش موثرو تعیین کننده «مشخصات فنی عمومی» ، در ارتقای کیفی (طراحی و ) اجرای طرحهای عمرانی کشور که متضمن منافع و حفظ سرمایه های ملی است ، دفتر امور فنی ، تدوین معیارها و کاهش خطرپذیری ناشی از زلزله را برآن داشت که در قالب وظایف اصلی خود ، تحقق اهداف معاونت امور فنی در این زمینه را ، در دستور کار قرار دهد.

تهیه ، تدوین و انتشار «مشخصات فنی و عمومی ، تاسیسات مکانیکی ساختمان ها» در قالب نشریه های شماره ۱۲۸ برای اولین بار در کشور و از اواخر دهه شصت در دست اقدام دفتر مذکور قرار گرفته است ، که نظر به گستردگی موضوع و کمبود افراد واجد صلاحیت و داوطلب در این زمینه ، روند تکمیلی آن ، ناگزیر با توجه به الویت های متناسب با نیاز کارگاه ها تداوم می یابد.

این نشریه با عنوان «عیاق کاری» که به موضوع های مرتبط با این قسمت از تاسیسات گرمایی ، تعویض هوا و تهویه مطبوع می پردازد ، توسط آقای مهندس سیدعلی طاهری تهیه ، با همکاری و نظارت مستمر آقای مهندس حشمت اله منصف نهایی و تکمیل شده است . به این وسیله از زحمات مسئولان ایشان تشکر و قدردانی می شود.

با امید آن که توفیق تکمیل این مجموعه با تهیه تدریجی دیگر بخش ها ، در آینده ای نزدیک فراهم آید . از مخاطبین محترم انتظار دارد با ارسال نظرات اصلاحی ، این معاونت را در تصحیح و تکمیل محتوای نشریه حاضر در چاپ های بعدی یاری فرمایند.

معاونت امور فنی

پاییز ۱۳۸۳





## مقدمه

۱- این نشریه قسمت دیگری است از بخش دوم \_ تاسیسات گرمایی ، تعویض هوا و تهویه مطبوع که به عایق کاری اختصاص دارد از مجموعه مشخصات فنی عمومی تاسیسات مکانیکی ساختمان ها تا کنون نشریات زیر رسماً منتشر شده است :

- (۲-۲) لوله کشی از ۲- تاسیسات گرمایی ، تعویض هوا و تهویه مطبوع \_ نشریه ۱-۱۲۸

- (۲-۳) و (۳-۳) و (۴-۳) از ۳- تاسیسات بهداشتی \_ نشریه ۲-۱۲۸

- (۴-۲) کانال کشی ، از ۲- تاسیسات گرمایی ، تعویض هوا و تهویه مطبوع \_ نشریه ۳-۱۲۸

نشریه ای که در دست دارید (۵-۲) عایق کاری ، اکنون به این مجموعه پیوسته است ، نشریه ۴-۱۲۸

۲- در طبقه بندی ، تنظیم مطالب و تدوین این نشریه نیز ، همان اصول اشاره شده در مقدمه نشریات قبلی این مجموعه ، رعایت شده است .

۳- در این نشریه مبانی انتخاب عایق و سایر مصالح عایق کاری از قبیل روکش عایق ، لایه مانع رطوبت ، نگهدارها و همچنین نصب عایق با استفاده از استانداردهای کشورهای صنعتی پیشرفته ارائه شده و بیش از همه متکی به منابع زیر است :

-ANSI/ASHRAE,SYSTEM AND EQUIPMENT HANDBOOK

-ASHRAE STANDARD 90.1

-BS 5970- Code of practice for Thermal insulation of pipework and equipment

۴- روش های متداول در انتخاب حمل ، نگهداری و نصب عایق در کشور ، چه در سیستم های تهویه مطبوع ساختمان های بزرگ و چه در سیستم های خنک کننده ی تبخیری ساختمان های کوچک ، هنوز غیرفنی و بعضاً فراموش شده است . در این نشریه اطلاعات مفیدی برای شناخت و تکامل وضعیت کنونی به سمت عایق کاری صنعتی پیشرفته ، در اختیار مهندسان مشاور ، پیمانکاران و سازندگان قرار گرفته است . برای راهنمایی مهندسانی که به اطلاعات بیشتری نیاز داشته باشند ، در هر مورد ، شماره استاندارد و مدارک مربوط معرفی شده است .

۵- در این نشریه موارد کلی و عمومی مرتبط با عایق کاری لوله های مورد استفاده در تاسیسات بهداشتی مورد بررسی قرار گرفته است . موارد ویژه عایق کاری لوله ها در تاسیسات بهداشتی در (۳-۷) عایق کاری از ۳- تاسیسات بهداشتی مشخص می شود .

۶- در تهیه و تدوین این نشریه با توجه به اهمیت و نقش عایق کاری در بهینه سازی مصرف انرژی ، سعی بر آن بوده است که تا حد امکان دقایق و حساسیت های کار مطرح شود ، گرچه این امر در مواردی شکل و ماهیت نشریه را به عنوان مشخصات فنی تحت تاثیر قرار داده است .



## مشخصات فنی عمومی تاسیسات مکانیکی ساختمان‌ها

تاسیسات گرمایی، تعویض هوا و تهویه مطبوع ۲  
عایق کاری ۵-۲

### فهرست

	کلیات	۱-۵-۲
۱ از ۸	حدود و دامنه کار	۱-۱-۵-۲
۴ از ۸	تعاریف	۲-۱-۵-۲
۶ از ۸	نقشه‌ها و مشخصات فنی	۳-۱-۵-۲
۶ از ۸	اطلاعات لازم	۴-۱-۵-۲
۸ از ۸	رعایت استاندارد	۵-۱-۵-۲

### مصالح عایقکاری ۲-۵-۲

۱ از ۲۳	کلیات	۱-۲-۵-۲
۱ از ۲۳	تعاریف	۲-۲-۵-۲
۸ از ۲۳	مواد اصلی عایق	۳-۲-۵-۲
۸ از ۲۳	نوع (ساختار)	۴-۲-۵-۲
۹ از ۲۳	شکل ظاهری (فیزیکی)	۵-۲-۵-۲
۱۰ از ۲۳	مصالح کمکی عایقکاری	۶-۲-۵-۲
۱۰ از ۲۳	مشخصات مهم مواد عایق	۷-۲-۵-۲
۱۹ از ۲۳	ضخامت عایق	۸-۲-۵-۲
۲۰ از ۲۳	انتخاب مواد عایقکاری	۹-۲-۵-۲

### نگهدارهای عایق ۳-۵-۲

۱ از ۱۱	کلیات	۱-۳-۵-۲
۱ از ۱۱	تعاریف	۲-۳-۵-۲
۳ از ۱۱	چسب‌ها	۳-۳-۵-۲
۷ از ۱۱	نگهدارهای مکانیکی	۴-۳-۵-۲
۱۱ از ۱۱	نگهدارهای ترکیبی	۵-۳-۵-۲

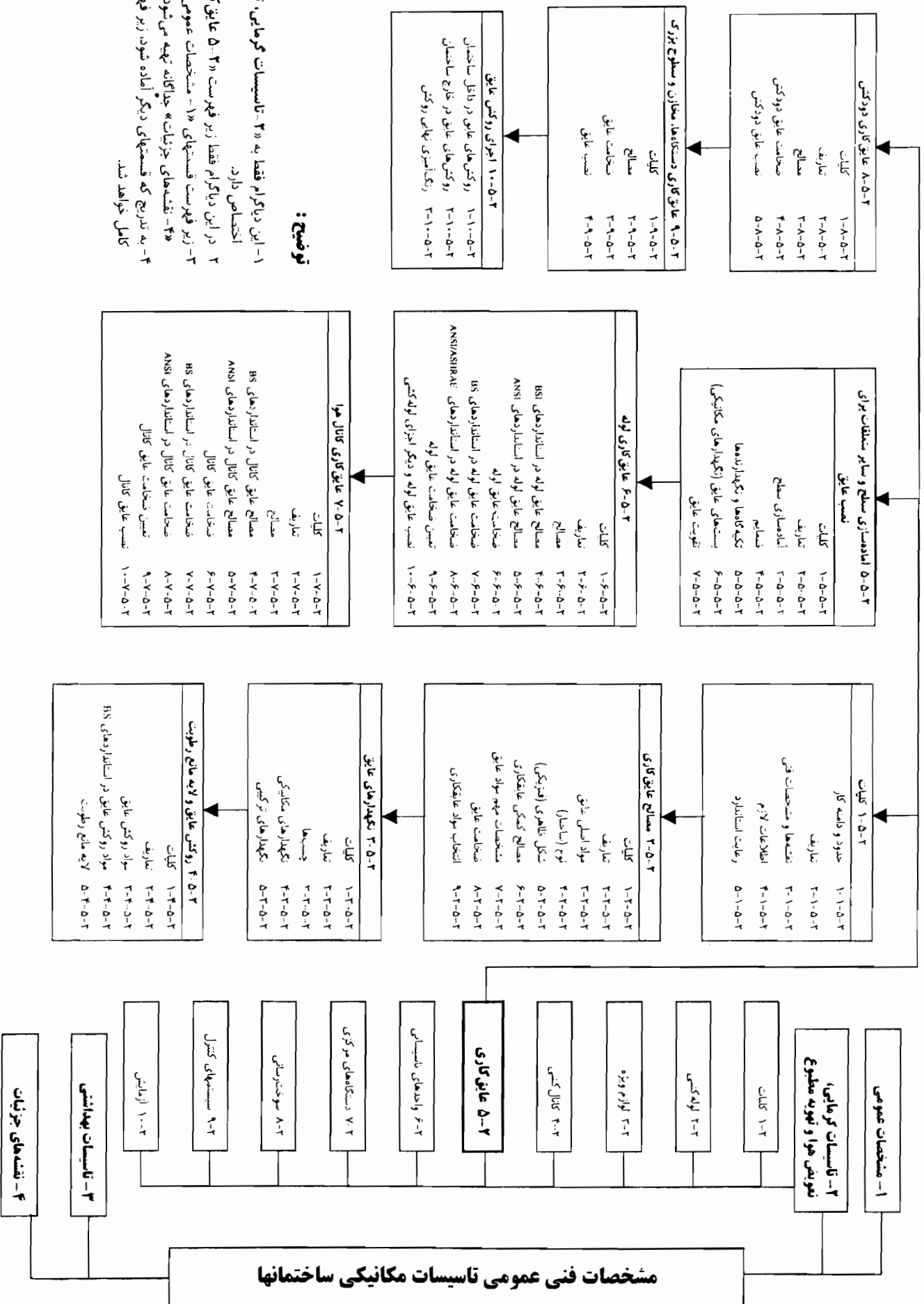
### روکش عایق و لایه مانع رطوبت ۴-۵-۲

۱ از ۱۴	کلیات	۱-۴-۵-۲
۱ از ۱۴	تعاریف	۲-۴-۵-۲
۴ از ۱۴	مواد روکش عایق	۳-۴-۵-۲

۱۰ از ۱۴	مواد روکش عایق در استانداردهای BS	۴-۴-۵-۲
۱۳ از ۱۴	لایه مانع رطوبت	۵-۴-۵-۲
	<b>آماده‌سازی سطح و سایر متعلقات برای نصب عایق</b>	<b>۵-۵-۲</b>
۱ از ۱۱	کلیات	۱-۵-۵-۲
۲ از ۱۱	تعاریف	۲-۵-۵-۲
۳ از ۱۱	آماده‌سازی سطح	۳-۵-۵-۲
۳ از ۱۱	ضمایم	۴-۵-۵-۲
۵ از ۱۱	تکیه‌گاه‌ها و نگهدارنده‌ها	۵-۵-۵-۲
۸ از ۱۱	بست‌های عایق (نگهدارهای مکانیکی)	۶-۵-۵-۲
۱۱ از ۱۱	تقویت عایق	۷-۵-۵-۲
	<b>عایق کاری لوله</b>	<b>۶-۵-۲</b>
۱ از ۴۹	کلیات	۱-۶-۵-۲
۲ از ۴۹	تعاریف	۲-۶-۵-۲
۲ از ۴۹	مصالح	۳-۶-۵-۲
۲ از ۴۹	مصالح عایق لوله در استانداردهای BSI	۴-۶-۵-۲
۱۰ از ۴۹	مصالح عایق لوله در استانداردهای ANSI	۵-۶-۵-۲
۱۴ از ۴۹	ضخامت عایق لوله	۶-۶-۵-۲
۱۵ از ۴۹	ضخامت عایق لوله در استانداردهای BS	۷-۶-۵-۲
۲۵ از ۴۹	ضخامت عایق لوله در استانداردهای ANSI/ASHRAE	۸-۶-۵-۲
۲۸ از ۴۹	تعیین ضخامت عایق لوله	۹-۶-۵-۲
۳۱ از ۴۹	نصب عایق لوله و دیگر اجزای لوله‌کشی	۱۰-۶-۵-۲
	<b>عایق کاری کانال هوا</b>	<b>۷-۵-۲</b>
۱ از ۴۰	کلیات	۱-۷-۵-۲
۲ از ۴۰	تعاریف	۲-۷-۵-۲
۴ از ۴۰	مصالح	۳-۷-۵-۲
۵ از ۴۰	مصالح عایق کانال در استانداردهای BS	۴-۷-۵-۲
۱۴ از ۴۰	مصالح عایق کانال در استانداردهای ANSI	۵-۷-۵-۲
۱۸ از ۴۰	ضخامت عایق کانال	۶-۷-۵-۲
۱۸ از ۴۰	ضخامت عایق کانال در استانداردهای BS	۷-۷-۵-۲
۲۱ از ۴۰	ضخامت عایق کانال در استانداردهای ANSI	۸-۷-۵-۲
۲۳ از ۴۰	تعیین ضخامت عایق کانال	۹-۷-۵-۲
۳۷ از ۴۰	نصب عایق کانال	۱۰-۷-۵-۲

	عایق کاری دودکش	۸-۵-۲
۱ از ۹	کلیات	۱-۸-۵-۲
۲ از ۹	تعاریف	۲-۸-۵-۲
۲ از ۹	مصالح	۳-۸-۵-۲
۳ از ۹	ضخامت عایق دودکش	۴-۸-۵-۲
۴ از ۹	نصب عایق دودکش	۵-۸-۵-۲
	<b>عایق کاری دستگاه‌ها، مخازن و سطوح بزرگ</b>	<b>۹-۵-۲</b>
۱ از ۷	کلیات	۱-۹-۵-۲
۱ از ۷	مصالح	۲-۹-۵-۲
۲ از ۷	ضخامت عایق	۳-۹-۵-۲
۲ از ۷	نصب عایق	۴-۹-۵-۲
	<b>اجرای روکش عایق</b>	<b>۱۰-۵-۲</b>
۱ از ۱۱	روکش‌های عایق در داخل ساختمان	۱-۱۰-۵-۲
۷ از ۱۱	روکش‌های عایق در خارج ساختمان	۲-۱۰-۵-۲
۱۱ از ۱۱	رنگ‌آمیزی نهایی روکش	۳-۱۰-۵-۲

## دیاگرام فهرست مشخصات فنی عمومی تاسیسات مکانیکی ساختمانها



### توضیح:

- ۱- این دیاگرام فقط به «۲- تاسیسات گرمایی، ترموفیل هوا و تهویه مطبوع» اختصاص دارد.
- ۲ در این دیاگرام فقط زیر فهرست «۳-۵-۲ عایق کاری» کامل شده است.
- ۳- زیر فهرست قسمتهای «۱-۷-۵-۲ مشخصات عمومی» ، «۳-۷-۵-۲ تاسیسات بهداشتی» و «۴-۷-۵-۲ نقشه های جزئیات» جایگانه تهیه می شود.
- ۴- به تدریج که قسمتهای دیگر آماده شود، زیر فهرستهایی مربوط نیز در دیاگرام کامل خواهد شد.

## مشخصات فنی عمومی تاسیسات مکانیکی ساختمان‌ها

۲ تاسیسات گرمایی، تعویض هوا و تهویه مطبوع

۲-۵ عایق‌کاری

۲-۵-۱ کلیات





## مشخصات فنی عمومی تاسیسات مکانیکی ساختمان‌ها

تاسیسات گرمایی، تعویض هوا و تهویه مطبوع	۲
عایق کاری	۵-۲
کلیات	۱-۵-۲

### فهرست

صفحه	عنوان	
۱ از ۸	حدود و دامنه کار	۱-۱-۵-۲
۴ از ۸	تعاریف	۲-۱-۵-۲
۶ از ۸	نقشه‌ها و مشخصات فنی	۳-۱-۵-۲
۶ از ۸	اطلاعات لازم	۴-۱-۵-۲
۸ از ۸	رعایت استاندارد	۵-۱-۵-۲



## ۱-۵-۲ کلیات

### ۱-۱-۵-۲ حدود و دامنه کار

الف) ضوابطی که زیر (۱-۱-۲) حدود و دامنه کار آمده است بر قسمت (۵-۲) عایق کاری حاکم می‌باشد و رعایت آن الزامی است.

ب) هرگونه عایق کاری در تاسیسات گرمایی، تعویض هوا و تهویه مطبوع و به منظورهای زیر، باید با رعایت ضوابط مندرج در این

قسمت از مشخصات فنی عمومی (۵-۲) عایق کاری صورت گیرد:

(۱) عایق کاری گرمایی (Thermal insulation) به منظور:

- ایجاد تأخیر در انتقال گرما

- حفاظت در برابر یخ زدن (Freezing)

- کاهش شدت صدا و ارتعاش (Acoustical insulation) که در این حالت ممکن است عایق عملکرد گرمایی نداشته باشد.

(۲) عایق کاری رطوبتی به منظور جلوگیری از نفوذ بخار آب به درون عایق.

پ) هرگونه عایق کاری در تاسیسات گرمایی، تعویض هوا و تهویه مطبوع و در موارد زیر، باید با رعایت ضوابط مندرج در این قسمت

از مشخصات فنی عمومی (۵-۲) عایق کاری انجام شود:

(۱) لوله‌ها و اجزای لوله‌کشی

(۲) کانال‌ها و پلنوم‌های هوا

(۳) دودکش‌ها

(۴) کانال‌های هود آشپزخانه

(۵) دستگاه‌ها و مخازن

ت) مصالح عایق کاری، شامل مواد زیر، باید بر اساس ضوابط مندرج در این قسمت از مشخصات فنی عمومی (۵-۲) عایق کاری

انتخاب شود:

(۱) جنس و شکل مواد عایق (Insulation materials) با روکش کارخانه‌ای یا بدون روکش.

(۲) روکش محافظ (Protective Covering) از قبیل ملات سیمان، اندود گچی، ماستیک، ورق‌ها و فویل‌های فلزی، منسوجات کارخانه‌ای، چتایی و غیره.

(۳) پرداخت نهایی (Facing) از قبیل رنگ و سایر محلول‌هایی که برای پوشش بکار می‌روند.

(۴) لایه مانع رطوبت (Vapor barrier) برای جلوگیری از نفوذ نم به درون عایق.

(۵) مصالح نصب عایق (Securing materials) شامل چسب‌ها، بستهای مکانیکی از قبیل مقتول گالوانیزه، تسمه، نوار و غیره.

(ث) پیمانکار باید همه مواد و مصالح، لوازم، ابزار و نیروی کار مورد نیاز را که بر اساس فهرست بهای واحد پایه، نقشه‌ها، دستور کارها شکل‌ها و جدول‌ها، مشخص شده در این مشخصات فنی عمومی برای اجرای صحیح و کامل عایق کاری لازم است، تهیه، نصب و آماده بهره‌برداری نماید.

(ج) فقط پس از تصویب دستگاه نظارت، پیمانکار می‌تواند نسبت به تهیه هر یک از اقلام مصالح اقدام نماید.

(چ) عایق کاری باید توسط افراد مجرب و آموزش دیده در این رشته و طبق ضوابط مندرج در این قسمت از مشخصات فنی عمومی انجام شود. در مواردی که روش نصب مشخص نشده باشد، دستورالعمل نصب که از طرف سازنده منتشر شده است، ملاک عمل می‌باشد.

### (ح) ملاحظات بهداشتی و ایمنی

پیمانکار باید احتیاط‌های بهداشتی و ایمنی لازم در ارتباط با بکارگیری مواد را به طور کامل رعایت کند. هشدارهای لازم نسبت به وجود خطرات احتمالی در کارگاه را گوشزد و وسائل حفاظتی لازم برای اجرای کار را فراهم نماید.

(خ) موارد زیر خارج از حدود این قسمت از مشخصات فنی عمومی (۲-۵) عایق کاری است:

(۱) عایق کاری لوله‌ها، کانال‌ها و دستگاه‌ها در سیستم‌های تولید صنعتی. بجز آنچه در ۲-۱-۱-۲ مشخص شده است.

(۲) موارد ویژه عایق کاری لوله‌ها در تاسیسات بهداشتی در (۳-۷) عایق کاری از ۳-تاسیسات بهداشتی مشخص می‌شود.

(۳) عایق کاری سیستم‌های تبرید (Refrigeration)

(۴) عایق کاری دستگاه‌هایی که بر اساس استانداردهای مربوط، در کارخانه و در جریان ساخت، عایق می‌شوند.

(۵) عایق کاری خطوط لوله انتقال و شبکه‌های توزیع آب مصرفی.

(۶) عایق کاری خطوط لوله انتقال و شبکه‌های توزیع سوخت.

(۷) عایق کاری اجزای ساختمان

(د) فشار و سرعت

عایق‌های صوتی سطوح داخلی کانال‌های هوا باید دست کم در برابر فشار ۲ اینچ ستون آب و سرعت هوای ۲۵۰۰ فوت در دقیقه (۱۲۵ متر در ثانیه) مقاوم باشند. حداکثر مقاومت عایق صوتی با توجه به شرایط ویژه کار مشخص می‌شود.

(ذ) دما

(۱) در فضاهای کنترل شده (Conditioned) داخل ساختمان، دمای کار عایق برابر دمای سیال درون لوله یا کانال، بسته به مورد، فرض می‌شود. چنانچه دمای سیال درون لوله یا کانال کمتر از دمای محیط باشد، دمای محیط ملاک عمل خواهد بود.

(۲) در فضاهای خارج ساختمان و در هوای آزاد، یا در فضاهای کنترل نشده (Unconditioned) داخل ساختمان، دمای کار عایق علاوه بر دمای سیال درون لوله یا کانال، باید با توجه به دمای محیط مشخص شود.

## ۲-۱-۵-۲ تعاریف

(الف) تعاریف به برخی واژه‌ها و عبارتهای فنی مندرج در (۲-۵) عایق کاری اختصاص دارد.

(ب) واژه‌ها و عبارتهای رایج که در کتب فنی در دسترس همگان قرار دارد. در اینجا تکرار نمی‌شود.

(پ) تعاریف ویژه هر قسمت، جداگانه در قسمت مربوط خواهد آمد.

(ت) تعاریف به ترتیب حروف الفبا ارائه می‌شود.

(ث) تعاریف این قسمت:

### (۱) پرداخت نهایی (Facing)

یک لایه محافظ یا تزئینی (یا هر دو) که در بیرونی ترین سطح یک سیستم عایق کاری اجرا می‌شود.

### (۲) پلنوم (Plenum)

قسمت بسته‌ای از ساختمان که به منظور جابجایی هوا طراحی شده و بخشی از یک سیستم توزیع هوا را تشکیل می‌دهد.

### (۳) پوشش (Coating)

یک مایع یا نیمه مایع، که پس از خشک شدن تبدیل به یک روکش محافظ می‌گردد، مناسب برای عایق‌های گرمایی یا سایر سطوح، که معمولاً توسط قلم مو یا پاشیدن در ضخامت کمتر از ۰/۷۶ میلیمتر اجرا می‌شود.

### (۴) روکش ظاهری (نمایان) (Appearance covering)

ماده یا موادی که روی عایق کاری اجرا می‌شوند. این روکش‌ها در خارج ساختمان بعنوان مانع هوا به کار می‌رود (Weather barrier) و در داخل ساختمان کاربرد تزئینی دارد.

### (۵) عایق کاری گرمایی (Thermal insulation)

یک ماده یا سیستم، که دارای ویژگی مقاومت در برابر انتقال گرما است، یا عمل به کارگیری یا نصب کامل عایق گرمایی.

۲- تاسیسات گرمایی، تعویض هوا و تهویه مطبوع

۲-۵ عایق کاری

۲-۵-۱ کلیات

۲-۱-۵-۲ تعاریف

۵ از ۸

(۶) کانال (Duct)

یک لوله یا مجرا برای هدایت هوا رفت، هوای برگشت یا تخلیه هوا.

(۷) ماستیک (Mastic)

ماده‌ای نسبتاً غلیظ و چسبناک که پس از خشک شدن به یک روکش محافظ تبدیل می‌شود. مناسب برای کاربرد با عایق‌های گرمایی؛ در ضخامت‌های بیش از ۰/۷۶ میلیمتر.

(۸) مانع رطوبت (Vapor barrier , retarder)

یک ماده یا سیستمی که در شرایط ویژه، از نفوذ رطوبت، بیش از حد معین، جلوگیری می‌کند.

(۹) ملات روکش (Cement, Finishing)

مخلوطی از مواد خشک رشته‌ای یا پودری شکل. یا هر دو، که بر اثر اختلاط با آب تبدیل به ماده‌ای غلیظ و شکل‌پذیر شده و پس از خشک شدن در محل به یک لایه سحافظ و نسبتاً سخت تبدیل می‌گردد.

(۱۰) مواد روکش (Finishing materials)

کلیه موادی که برای پوشش عایق‌های گرمایی مورد استفاده قرار می‌گیرند، اعم از اینکه در کارخانه یا کارگاه انجام شود.



### ۲-۵-۱-۳ نقشه‌ها و مشخصات فنی

(الف) پیمانکار باید نکاتی را که در نقشه‌ها و مشخصات فنی داده شده است، در تهیه مصالح و اجرای کار رعایت کند.

(ب) در نقشه‌های تاسیساتی گرمایی، تعویض هوا و تهویه مطبوع، باید لوله‌ها، کانال‌ها، دستگاه‌ها، مخازن و سایر قطعاتی که عایق کردن آنها الزامی است و یا لازم نیست عایق شوند، مشخص گردد.

(پ) پیمانکار باید برای محل و نوع ضمایم عایق کاری (Insulation attachments)، عایق‌های قابل برداشت مانند محفظه‌های فلنج (Flang boxes)، محفظه‌های شیر (Valve boxes) و سایر موارد لازم، نقشه‌های کارگاهی تهیه کند و قبل از اجرا، برای تصویب به دستگاه نظارت پیشنهاد نماید.

(ت) چنانچه نحوه اجرای کار مشخص نشده باشد، پیمانکار باید روش‌های نصب مورد نظر خود را قبل از اجرا، برای تصویب به دستگاه نظارت پیشنهاد نماید.

### ۲-۵-۱-۴ اطلاعات لازم

برای برنامه‌ریزی، کنترل کیفیت و پیشگیری از اخلاف در روند عایق کاری، پیمانکار باید نسبت به موارد زیر آگاهی داشته باشد :

(الف) نوع (جنس) و شکل عایق، چنانچه لازم است قسمتهایی از عایق برای سهولت جابجایی، به شکل خاصی ساخته شود، مشخص گردد.

ب) نوع روکش لازم

پ) ابعاد قطعاتی که باید عایق شود، جز در مواردی که در نقشه‌ها با جزئیات کافی مشخص شده است، باید ابعاد سطوح تخت، قطر خارجی لوله‌ها، طول لوله‌ها با قطرهای مختلف به تفکیک، تعداد و شکل خمها، تعداد و شکل فیتینگ‌ها (شیرها، فلنچها، سه‌راه‌ها و غیره) و فضای موجود برای عایق کاری، به ویژه در مورد فلنچ‌ها و شیرها.

ت) جنس و نوع سطوحی که باید عایق شود. در صورت لزوم نسبت به جنس و مشخصات شیمیایی عایق و روکش برای برخی سطوح ویژه هشدارهای لازم داده شود.

ث) محل دستگاه‌ها، محل استقرار دستگاه‌هایی که باید عایق شوند، چنانچه در فضاهای زیر قرار دارند.

(۱) داخل ساختمان.

(۲) در خارج ساختمان ولی محافظت شده در برابر هوا.

(۳) در خارج ساختمان و در هوای آزاد.

(۴) در کانال‌های زیر زمینی با تعویض هوا (Ventilated ducts) یا ترنج‌های باز.

ج) شرایط هوای محیط، از قبیل دماهای غیر عادی زیاد یا کم، رطوبت بالا، شرایط قابل اشتعال، خوردگی هوا و غیره.

چ) الزامات و شرایط کاری ویژه، از قبیل:

(۱) مقاومت عایق در برابر فشردگی.

(۲) مقاومت عایق در برابر آتش.

(۳) ارتعاش غیر عادی.

(۴) استقامت در برابر صدمات فیزیکی.

(۵) وجود سیال خورنده.

### ۲-۵-۱-۵ رعایت استاندارد

**(الف)** مصالحی که در عایق کاری تاسیسات گرمایی، تعویض هوا و تهویه مطبوع به کار می‌رود، از نظر جنس، مشخصات، ضوابط ساخت و آزمایش، باید در هر مورد با ضوابط منتشر شده یکی از موسسات زیر مطابقت داشته باشد.

(۱)	موسسه استاندارد و تحقیقات صنعتی ایران	ISIRI
(۲)	سازمان بین‌المللی استاندارد	ISO
(۳)	موسسه استاندارد آلمان	DIN
(۴)	موسسه استاندارد بریتانیا	BSI
(۵)	موسسه ملی استاندارد آمریکا	ANSI

**(ب)** مصالح عایق کاری ساخت کارخانه‌های ایران باید با ضوابط مندرج در آخرین چاپ استاندارد منتشره از طرف موسسه استاندارد و تحقیقات صنعتی ایران، بسته به مورد، مطابقت داشته باشد.

**(پ)** در صورتی که تا زمان تهیه مصالح توسط پیمانکار، از طرف موسسه استاندارد و تحقیقات صنعتی ایران، برای یک یا چند نوع از این مصالح بطور رسمی استاندارد منتشر نشده باشد، استفاده از این مصالح به شرطی مجاز است که از نظر جنس، مشخصات، ضوابط ساخت و آزمایش با یکی از استانداردهای مندرج زیر (۲-۵-۱-۵) آلف مطابقت داشته باشد.

## مشخصات فنی عمومی تاسیسات مکانیکی ساختمان‌ها

۲ تاسیسات گرمایی، تعویض هوا و تهویه مطبوع

۲-۵ عایق‌کاری

۲-۵-۲ مصالح عایق‌کاری



## مشخصات فنی عمومی تاسیسات مکانیکی ساختمان‌ها

۲ تاسیسات گرمایی، تعویض هوا و تهویه مطبوع

۵-۲ عایق‌کاری

۲-۵-۲ مصالح عایق‌کاری

### فهرست

صفحه	عنوان	
۱ از ۲۳	کلیات	۱-۲-۵-۲
۱ از ۲۳	تعاریف	۲-۲-۵-۲
۸ از ۲۳	مواد اصلی عایق	۳-۲-۵-۲
۸ از ۲۳	نوع (ساختار)	۴-۲-۵-۲
۹ از ۲۳	شکل ظاهری (فیزیکی)	۵-۲-۵-۲
۱۰ از ۲۳	مصالح کمکی عایق‌کاری	۶-۲-۵-۲
۱۰ از ۲۳	مشخصات مهم مواد عایق	۷-۲-۵-۲
۱۹ از ۲۳	ضخامت عایق	۸-۲-۵-۲
۲۰ از ۲۳	انتخاب مواد عایق‌کاری	۹-۲-۵-۲



## ۲-۵-۲ مصالح عایقکاری

### ۲-۵-۲-۱ کلیات

پیش از انتخاب مواد عایقکاری برای یک کاربری ویژه باید عواملی از قبیل دمای سطح گرم (حداقل و حداکثر)، دمای سطح سرد (حداقل و حداکثر)، دما و رطوبت محیط، قابلیت هدایت گرمایی عایق، ضخامت لازم عایقکاری، مقاومت مکانیکی عایق، خطرهای ایمنی و بهداشتی، خطر آتش‌سوزی، جابجایی گرمایی (انبساط یا انقباض)، نفوذپذیری مواد عایق و نیاز به محافظت، رطوبت ناپذیری سیستم (بسته به مورد)، روکش‌ها و پوشش‌های حفاظتی و هزینه تمام شده تهیه و نصب عایق مورد توجه قرار گیرد.

### ۲-۵-۲-۲ تعاریف

#### الف) مواد اصلی عایقکاری

##### (۱) اکسید منیزیم (Magnesia)

ماده‌ای عایق حاوی حداقل ۸۵ درصد جرمی کربنات منیزیم قلیایی سبک که توسط الیاف مناسب تقویت شده است.

##### (۲) الیاف سیلیس یا پشم سیلیس (Silica fibre)

الیاف معدنی که بطور عمده از سیلیس ( $\text{SiO}_2$ ) تشکیل شده است.

##### (۳) الیاف مصنوعی (Man-made fibres)

الیافی که توسط انسان ساخته می‌شود و با الیاف طبیعی متفاوت است.

##### (۴) الیاف معدنی (Mineral fibre)

یک واژه عمومی برای تمامی الیاف‌های غیرآلی و غیر فلزی.

##### (۵) الیاف معدنی مصنوعی (Man-made mineral fibre)

الیاف تولید شده از شیشه، سنگ سایر کانی‌ها و یا از سرباره مذاب آماده. این واژه الیاف اکسیدهای فلزی حاصل از فرآیندهای شیمیایی را نیز شامل می‌گردد.

##### (۶) پشم (Wool)

یک اصطلاح عمومی که به توده‌ای از هر نوع الیاف اطلاق می‌شود.



۲- تاسیسات گرمایی، تعویض هوا و تهویه مطبوع

۵-۲ عایق کاری

۲-۵-۲ مصالح عایق کاری

۲-۲-۵-۲ تعاریف

۲ از ۲۳

(۷) پشم سرباره (Slag wool)

پشم معدنی تولید شده از سرباره مذاب کوره.

(۸) پشم سنگ (Rock wool)

پشم معدنی تولید شده از سنگ‌های طبیعی آتشفشانی.

(۹) پشم شیشه (Glass fibre , Glass wool)

الیاف معدنی تولید شده از شیشه مذاب.

(۱۰) پشم معدنی (Mineral wool)

یک واژه عمومی برای الیاف معدنی با ساختار پشمی شکل که معمولاً از شیشه، سنگ یا سرباره مذاب ساخته می‌شود.

(۱۱) ترکیب شکل‌پذیر (Plastic composition) یا ملات عایق‌کاری گرمایی

ماده‌ای عایق، بصورت سست و خشک که برای استفاده، معمولاً در کارگاه پس از اختلاط با آب به شکل خمیر آماده می‌گردد و پس از مصرف بر اثر گرمای سطح گرم عایق سفت می‌شود.

(۱۲) ترکیب شکل‌پذیر خودگیر (Plastic composition , Self setting)

ترکیبی شکل‌پذیر که بدون گرمادهی سفت می‌شود.

(۱۳) شیشه اسفنجی (Foamed glass, Cellular glass)

نوعی شیشه منبسط شده سبک وزن با حفره‌های کوچک، ترجیحاً بسته، که در یک فرآیند کف‌سازی تولید می‌شود.

(۱۴) عایق سیلیکات کلسیم (Calcium silicate insulation)

سیلیکات کلسیم آبدار همراه با الیاف تقویتی افزوده شده.

(۱۵) فویل آلومینیومی (Aluminum foil)

ورق‌های نازک از جنس آلومینیوم نورد شده به ضخامت ۰/۱۵ میلی‌متر یا کمتر.

(۱۶) کربنات منیزیم (Magnesium carbonate)

یک عایق پودری شکل حاوی کربنات منیزیم قلیایی سبک با توزیع مطلوب و بدون افزودنی دیگر.

(۱۷) موی جانوران (Animal hair)

الیاف طبیعی که از پوشش بدن جانوران حاصل می‌شود.

(ب) ویژگی‌ها و خواص

(۱) بازتابندگی، قابلیت انعکاس (Reflectivity)

نسبت بین مقدار گرمای بازتابی از یک سطح به مقدار گرمای تابیده به همان سطح.

(۲) تخلخل ظاهری (Porosity, apparent)

حجم حفره‌های باز (Open pores) در یک ماده، که به صورت درصدی از حجم کل ماده نشان داده می‌شود.

(۳) تخلخل واقعی (Porosity, true)

حجم حفره‌های باز و حفره‌های بسته در یک ماده، که به صورت درصدی از حجم کل ماده نشان داده می‌شود.

(۴) تراکم پذیری (Compressibility)

ارتباط بین تغییر شکل (Deformation) و فشار مکانیکی وارد بر یک ماده.

(۵) چگالی حجمی (Bulk density)

جرم واحد حجم ماده عایق خشک ( $\text{kg/m}^3$ )

(۶) دامنه دما (Temperature limits)

دامنه‌ای بین حد بالا و حد پایین دماهایی که می‌توان عایق را در آن بکار گرفت. بدون آنکه تغییری اساسی در خواص عایق ایجاد شود.

(۷) دوره ارزیابی (Evaluation period)

یک دوره زمانی (ساعات عملکرد) که در آن هزینه اتلاف گرما از سطح عایق شده محاسبه می‌شود.

(۸) شکل پایدار (Permanent set)

شکل یک ماده که پس از حذف تنش‌های مربوطه، بدون تغییر باقی می‌ماند.

(۹) ضخامت اقتصادی (Economic thickness)

ضخامتی از عایق که کمترین هزینه را در "دوره ارزیابی" انتخابی دارا باشد.

(۱۰) ضخامت عایقکاری (Thickness of insulation)

ضخامت عایق به تنهایی، بدون روکش یا لفاف.

(۱۱) ضخامت نامی (Nominal thickness)

ضخامت تولید شده، بارو اداری مجاز.

(۱۲) ضریب هدایت گرمایی، C (Thermal Conductance)

گرمای منتقل شده از قطعه‌ای تخت از ماده‌ای همگون یا یک سازه، با مساحت واحد، بخش بر اختلاف دمای بین سطح گرم و سطح سرد، در شرایط پایدار  $(w/(m^2k))$ .

توجه: ضریب هدایت گرمایی وابسته به ضخامت واقعی ماده یا سازه مورد نظر است، در حالی که قابلیت هدایت گرمایی مربوط به ضخامت واحد از یک ماده می‌باشد.

(۱۳) ظرفیت جذب (Absorptivity)

نسبت مقدار تشعشع جذب شده توسط یک سطح به مقدار تابش روی آن سطح، این تعریف می‌تواند مربوط به تشعشع با هر طول موجی باشد، ولی معمولاً "تشعشع خورشیدی مورد نظر است".

(۱۴) ظرفیت گرمایی (Heat capacity یا Thermal capacity)

مقدار گرمای لازم برای افزایش دمای یک سازه یا مقداری از یک ماده به میزان یک درجه کلوین.

(۱۵) ظرفیت گرمایی بر واحد جرم، ظرفیت گرمایی ویژه

مقدار گرمای لازم برای افزایش دمای واحد جرم از یک ماده، به میزان یک درجه کلوین.

(۱۶) ظرفیت گرمایی بر واحد حجم (Thermal capacity per unit volume)

مقدار گرمای لازم برای افزایش دمای واحد حجم از یک ماده، به میزان یک درجه کلوین ( $J/(m^3k)$ )

(۱۷) قابلیت برگشت (Resilience)

توانایی یک ماده در بازیابی تمام یا قسمتی از اندازه‌های اصلی خود، پس از تغییر شکل.

(۱۸) قابلیت هدایت گرمایی (Thermal conductivity)

گرمای منتقل شده از قطعه‌ای تخت، از ماده‌ای همگون با مساحت و ضخامت واحد، در واحد زمان، بر اثر اختلاف دمای واحد بین سطح دو طرف قطعه، (واحد قابلیت هدایت گرمایی در سیستم SI،  $w/(mk)$  است که ساده شده  $wm/(m^2k)$  می‌باشد).

(۱۹) قابلیت هدایت گرمایی معادل (Equivalent thermal conductivity)

قابلیت هدایت گرمایی یک ماده همگن فرضی که ابعاد آن مساوی عایق مرکب مورد نظر باشد و در شرایط یکسان به همان میزان از خود گرما عبور دهد.

(۲۰) لهیدگی (Creep)

گسترش تغییر شکل پایدار یک ماده، بر اثر بار وارده.

(۲۱) مقاومت خمشی (Flexural strength)

ظرفیت ایستایی یک ماده در مقابل خمش تا نقطه گسیختگی.

(۲۲) مقاومت در برابر فشار (Compressive/Crushing strength)

ظرفیت ایستایی یک ماده در برابر فشار مکانیکی تا نقطه گسیختگی.

(۲۳) مقاومت کششی (Tensile strength)

ظرفیت ایستایی یک ماده در مقابل کشش تا حد گسیختگی.

(۲۴) مقاومت گرمایی R, (Thermal resistance)

معکوس ضریب هدایت گرمایی.

(۲۵) مقاومت گرمایی ویژه (Thermal resistivity)

معکوس قابلیت هدایت گرمایی.

(۲۶) نفوذپذیری نسبت به هوا (Air permeability)

نفوذپذیری نسبت به یک سیال، هنگامی که سیال مورد نظر هوا باشد.

(۲۷) نفوذپذیری نسبت به یک سیال (Fluid permeability)

خاصیتی از یک ماده که مقدار سیال گذرنده از آن ماده را بر اثر اختلاف فشار واحد، معین می‌کند.

(پ) شکلهای عایق

(۱) اتصال قابل انعطاف (Expansion joint)

ترتیبی در یک سیستم عایقکاری برای به حداقل رساندن خطر پارگی یا شکست عایق بر اثر جابجایی گرمایی.

(۲) عایق انعطاف پذیر (Flexible insulation)

یک ماده‌ای که می‌تواند شکل خود را با سطح عایق شونده انطباق دهد، یا طوری طراحی شده است که شکل کارخانه‌ای خود را با خمها و زاویه‌ها همساز می‌کند.

(۳) عایق بازتابی (Reflective insulation)

عایقی مرکب از یک یا چند سطح با قدرت تابندگی (Emissivity) پایین.

(۴) عایق پتویی (Blanket insulation)

یک نوع عایق تخت قابل انعطاف، بصورت ورق یا رول، این عایق‌ها ممکن است از یک یا دو طرف روکش یا پوشش داشته باشد.

(۵) عایق پیش‌ساخته (Preformed insulation)

عایق گرمایی، ساخته شده به صورتی که حداقل یک سطح آن با شکل سطح عایق شونده، انطباق داشته و هنگام نصب بدون ترک خوردن، شکستن، خرد شدن یا تغییر شکل دائم، حالت خود را حفظ می‌کند.

۲- تاسیسات گرمایی، تعویض هوا و تهویه مطبوع

۲-۵ عایق کاری

۲-۵-۲ مصالح عایق کاری

۲-۲-۵-۲ تعاریف

۷ از ۲۳

(۶) عایق تختدای (Board insulation)

عایق تخت مستطیلی، از مواد سخت یا نیمه سخت. معمولاً در طول‌های بیش از ۱۲۰ و پهنای ۶۰ تا ۷۵ سانتیمتر.

(۷) عایق چند لایه (Multilayer insulation)

عایقی شامل بیش از یک لایه از مواد عایق، که لایه‌ها دارای مشخصات یکسان هستند.

(۸) عایق رطوبت (Vapour check)

ماده‌ای که برای محدود کردن نفوذ رطوبت (معمولاً بخار آب) به کار می‌رود.

(۹) عایق سخت (Rigid insulation)

عایقی که بخش عمده شکل اصلی (تولیدی) خود را حفظ می‌کند.

(۱۰) عایق سست یا شل (Loose-fil insulation)

عایقی متشکل از مواد دانه‌ای، کلوخه‌ای، رشته‌ای، پودری و مانند اینها، که با ریختن، دمیدن یا بصورت دستی اجرا می‌گردد.

(۱۱) عایق قطعه‌ای (Block یا Slab insulation)

عایق‌های پیش‌ساخته با مقطع مستطیلی.

(۱۲) عایق گرمایی (Thermal insulation)

- یک ماده با سیستمی که ویژگی مقاومت در برابر انتقال گرما را دارد.

- عمل به کارگیری عایق‌های گرمایی.

(۱۳) عایق مرکب (Composite insulation)

عایقی چند لایه وقتی که مشخصات لایه‌ها متفاوت باشد.

(۱۴) عایق ورق (Sheet insulation)

بطور کلی، عایق‌های مسطح، سخت یا قابل انعطاف، که طول و عرض آنها نسبت به ضخامتشان خیلی بیشتر است.

(۱۵) قطعات بلند مستطیلی (Lags)

عایق‌هایی پیش‌ساخته و سخت برای کاربردهای طولی در عایق‌کاری اشکال استوانه‌ای، با قطرهای بزرگتر از عایق‌های پیش‌ساخته لوله‌ای، این عایق‌های در سه نوع به شرح زیر ارائه می‌شوند:

- ساده (Plain lags): با مقطع مستطیلی برای عایق‌کاری استوانه‌هایی با قطرهای بزرگ به طوری که این قطعات بتواند آنرا به نحو مطلوب و به اندازه کافی در تماس با سطح بیوشاند.

- مورب (Bevelled lags): مشابه نوع ساده با این تفاوت که یک یا چند لبه آن پخ شده است.

- مستوی و مورب (Radiused and Bevelled lags): مانند نوع مورب همراه با انحنای سطح برای انطباق بیشتر با سطوح استوانه‌ای.

(۱۶) مانع رطوبت (Vapour barrier/retarder)

یک ماده یا سیستمی که در شرایط ویژه از نفوذ (بیش از حد معین) رطوبت جلوگیری کند.

۲-۲-۵-۲ مواد اصلی عایق

عایق‌های گرمایی معمولاً از مواد اصلی یا ترکیب‌های زیر تشکیل شده‌اند:

(الف) مواد غیر آلی، رشته‌ای یا اسفنجی مانند شیشه (Glass) سنگ (Rock) یا پشم سرباره (Slag wool)، سیلیکات کلسیم، پرلیت، آزبست و غیره.

(ب) مواد آلی رشته‌ای مانند پنبه، موی جانوران، چوب، نی یا الیاف مصنوعی، مواد آلی اسفنجی مانند چوب پنبه، اسفنج (ابر)، پلی‌استیرن، پلی‌یورتان و سایر پلیمرها.

(پ) ورقه‌های نازک بازتابی فلزی یا غیر فلزی روکش شده.

۲-۲-۵-۲ نوع (ساختار)

بخش عمده‌ای از عایق‌های سخت دارای ساختاری اسفنجی (Cellular)، دانه‌ای (Granular)، یا رشته‌ای (Fibrous) می‌باشند. عایق‌های بازتابی (Reflective insulation) ترکیبی از ورقه‌های فلزی یا روکش (فلزی) شده هستند که توسط لایه‌های هوا از یکدیگر جدا شده‌اند.

## ۵-۲-۵-۲ شکل ظاهری (فیزیکی)

عایق‌های گرمایی معمولاً بصورت یکی از شکل‌های زیر تولید و ارائه می‌گردند:

### (الف) عایق‌های پرکننده (Loosefill insulation)

به صورت رشته (الیاف)، پودر، دانه و کلوخه که معمولاً در فضای مورد نظر ریخته یا دمیده می‌شود.

### (ب) اندود عایق‌کاری (Insulation cement)

یک ماده سست که پس از اختلاط با آب یا افزودنی مناسب دیگر (Binder) چسبندگی و شکل‌پذیری لازم را بدست می‌آورد. این مواد بصورت تر با مالیه روی سطح مورد نظر مالیده یا پس از دمیدن در جا خشک می‌شوند. عایق‌های پرکننده و سیمان‌های عایق‌کاری هر دو برای پوشش سطوح ناهموار بکار می‌روند.

### (پ) عایق‌های نیمه سخت و انعطاف‌پذیر (Flexible and semi rigid insulation)

این دسته عایق‌ها شامل مواد آلی یا غیر آلی، چسب‌دار یا بدون چسب، با درجات مختلف فشارپذیری (Compressibility) و انعطاف‌پذیری (Flexibility) می‌باشد. این عایق‌ها معمولاً به شکل پتویی (Roll) در دسترس هستند. این عایق‌ها ممکن است از یک یا دو طرف روکش شوند، که این روکش‌ها می‌توانند نقش تقویت (Reinforcing) مانع رطوبت (Vapor retarder) یا مانع هوا (یا هر دو)، سطوح بازتابی یا پوشش محافظ را داشته باشند.

### (ت) عایق‌های سخت (Rigid materials)

بصورت قطعات پیش ساخته مستطیل شکل (Blocks, Boards) و ورقه‌ای (Sheets) در طول، عرض و ضخامت استاندارد تولید می‌شوند. عایق‌های لوله و سطوح خمیده بصورت لوله‌ای (Sections) یا قطعاتی (Segments) با شعاع انحنای مناسب برای کلیه لوله‌های استاندارد تولید و عرضه می‌گردد. این عایق‌ها برای قطرهای بزرگتر نیز تولید می‌شود.

### (ث) عایق‌های ویژه پیش ساخته (Prefabricated shapes)

در بعضی از کاربردهای خاص، استفاده از عایق‌های ویژه پیش ساخته به دلیل سهولت نصب و جابجایی، مطلوب است. انواع مختلفی از مواد عایق و روکش‌ها می‌تواند برای این منظور مورد استفاده قرار گیرد. بعنوان نمونه می‌توان از روکش‌های پیش ساخته شیر (Valve covers) محفظه‌های فلزی و عایق شده شیر (Valve boxes) نام برد.



### ج) عایق‌های بازتابی (Reflective insulation)

موادی بصورت ورقه‌ای (Sheet) یا رول، یک یا چند لایه که انواع پیش ساخته آن بصورت یکپارچه حاوی لایه هوا ارائه می‌شود. فلزهایی از قبیل فویل‌های آلومینومی و ورقه‌های نازک و صیقلی فولاد زنگ‌ناپذیر نمونه‌های متداول این عایق‌ها است. می‌توان ورق‌های پلاستیک روکش شده با فلزهای بازتابی را نیز به این گروه افزود.

### ج) عایق‌های پاششی درجا (Foamed in situ)

بصورت ترکیب‌های مایع یا گلوله‌های قابل انبساط تولید می‌گردند که می‌توان با ریختن یا پاشیدن آنها در محل مورد نظر به یک عایق اسفنجی سخت یا نیمه سخت دست یافت. از مواد رشته‌ای پس از اختلاف با یک چسب مایع (Liquid binder) نیز می‌توان برای این منظور استفاده کرد.

### ۲-۵-۲-۶ مصالح کمکی عایق کاری (Accessory materials)

مصالح کمکی عایق‌کاری شامل چسبها و بستهای مکانیکی، آسترهای داخلی و خارجی، لایه‌های مانع رطوبت (Vapor barrier) و مانع هوا (Air retarder)، روکش‌ها (Jackets) پوشش‌های محافظ در برابر هوا (Weather coatings) درزبندها (Sealants)، روکش‌های مشمی (Memberanes) ترکیب‌های محافظ در مقابل آتش (Flashing compounds) و مانند اینها می‌باشد.

### ۲-۵-۲-۷ مشخصات مهم مواد عایق

#### الف) قابلیت هدایت گرمایی (Thermal conductivity)

برای رسیدن به یک مقاومت بالا در برابر انتقال گرما، قابلیت هدایت گرمایی پایین مطلوب است. بنابراین برای یک اتلاف گرمایی مفروض، ضخامت یک ماده با قابلیت هدایت گرمایی پایین، کمتر از ضخامت ماده‌ای با قابلیت هدایت بالا خواهد بود. این یک امتیاز ویژه برای لوله‌هاست، چون لایه‌های نازکتر عایق، سطح انتشار گرما و همچنین سطح خارجی را که نیاز به محافظت دارد، کاهش می‌دهند.

قابلیت هدایت گرمایی اغلب مواد عایق با دما و چگالی حجمی (Bulk density) تغییر می‌کند، لذا این دو عامل باید مورد توجه قرار گیرد. تولیدکننده عایق باید جدول یا نمودارهایی را ارائه نماید که قابلیت هدایت گرمایی محصولات استاندارد آنها برای دامنه مناسبی از دماهای سطح گرم، همراه بادماهای سطح سرد متناظر، که برای آزمایش لازم است، نشان دهد. این اطلاعات باید چگالی حجمی هر یک از مواد را نیز شامل گردد.

(۱) عایق کاری یک لایه (Single-layer insulation) یا چند لایه، هنگامی که لایه‌ها از یک جنس باشند

پیمانکار موظف است مقادیر قابلیت هدایت گرمایی را که از طرف سازنده اعلام شده است، ارائه نماید. این مقادیر باید برای دماهای سطح گرم و سطح سرد مورد نظر مناسب باشد.

(۲) عایق کاری مرکب (Compostie insulation)

هنگامی که دو یا چند لایه غیر هم جنس برای عایقکاری استفاده می‌شود، پیمانکار باید قابلیت هدایت گرمایی معادل (Equivalent thermal conductivity) یا قابلیت هدایت گرمایی هر لایه را مبتنی بر مقادیر اعلام شده از طرف سازنده و متناسب با دمای کاربرد ارائه نماید و ضخامت هر لایه نیز مشخص شود.

(۳) تعیین قابلیت هدایت گرمایی

مقادیر قابلیت هدایت گرمایی باید متناسب با شرایط کار تاسیسات مربوط محاسبه شود. هنگام استفاده از جدول‌ها یا نمودارها برای عایقکاری یک لایه، انتخاب مقدار قابلیت هدایت گرمایی متناسب با میانگین عددی دمای سطح گرم و دمای هوای محیط، از دقت کافی برخوردار است. در صورت نیاز به دقت بیشتر، به ویژه در مورد عایقکاری مرکب، باید ابتدا دمای سطح عایق شونده، سپس دماهای سطوح مشترک عایق‌ها (Interfaces) مشخص و در نهایت با تعیین قابلیت هدایت گرمایی هر لایه، هدایت گرمایی معادل عایق محاسبه شود.

(۴) واحدهای قابلیت هدایت گرمایی

- قابلیت هدایت گرمایی بصورت، (اختلاف دما×سطح)/(ضخامت×گرما) نشان داده می‌شود.

- واحد این کمیت در سیستم SI، وات بر متر، کلوین [w/(mk)] است.

- سایر واحدهای متریک این کمیت عبارت است از:

کالری بر سانتیمتر، ثانیه، کلوین [cal/(cm.s.k)]

کیلو کالری بر متر، ساعت، کلوین [kcal/(m.h.k)]

- واحدهای انگلیسی متداول برای این کمیت عبارت است از:

بی‌تی‌یو بر فوت، ساعت، درجه فارنهایت Btu/(ft.h.°F)

بی‌تی‌یو، اینچ بر فوت مربع، ساعت، درجه فارنهایت Btu.in/(ft<sup>2</sup>.h.°F)

- در جدول شماره (۲-۵-۲) الف<sup>۴</sup> (۴) واحدهای مختلف قابلیت هدایت گرمایی و ضرایب تبدیل آنها ارائه شده است.

جدول شماره (۷-۲-۵-۲) الف (۴)

ضرایب تبدیل واحدهای قابلیت هدایت گرمایی، از استاندارد BS 350

	W/(m K)*	cal/(cm s K)†	kcal/(m h K)	Btu/(ft h °F)	Btu in/(ft² h °F)
1 watt per metre kelvin* W/(m K)	1	$0.238\ 846 \times 10^{-2}$	0.859 845	0.577 789	6.933 47
1 calorie† per centimetre second kelvin cal/(cm s K)	418.68	1	360	241.909	2902.91
1 kilocalorie* per metre hour kelvin kcal/(m h K)	1.163	$2.777\ 78 \times 10^{-3}$	1	0.671 969	8.063 63
1 British thermal unit per foot hour degree Fahrenheit= Btu/(ft h °F)	1.730 73	$4.133\ 79 \times 10^{-3}$	1.488 16	1	12
1 British thermal unit inch per square foot hour degree Fahrenheit Btu in/(ft² h °F)	0.144 228	$3.444\ 82 \times 10^{-4}$	0.124 014	0.083 333 3	1

\* در این جدول در تمام مواردی که کلونین به کار رفته، می‌توان درجه سلسیوس (°C) را جایگزین نمود.

\*\* کالری در این جدول، کالری بین‌المللی است.

بر اساس جدول فوق، قابلیت هدایت گرمایی عایقی برابر  $0.32 \text{ Btu.in}/(\text{ft}^2.\text{h.}^\circ\text{F})$  معادل

$0.46 \text{ W}/(\text{m.}^\circ\text{K})$  (  $0.32 \times 0.144228 = 0.46$  ) می‌شود.

(ب) چگالی حجمی (Bulk density)

چگالی حجمی اغلب مواد عایق معمولاً بین ۱۶ تا ۳۲۰ کیلوگرم بر متر مکعب قرار می‌گیرد و کارایی آنها بطور عمده وابسته به

تعداد حفره‌های ریز حاوی هوا یا گاز موجود در آنهاست که انتقال گرما از طریق جابجایی (Convection) و تشعشع

(Radiation) را همزمان کاهش می‌دهد.

## (۱) واحدهای چگالی حجمی

- واحد این کمیت در دستگاه SI، کیلوگرم بر متر مکعب ( $\text{kg/m}^3$ ) است.
- سایر واحدهای متریک متداول برای این کمیت گرم بر میلی لیتر ( $\text{g/ml}$ ) یا گرم بر سانتیمتر مکعب ( $\text{g/cm}^3$ ) می باشد.
- واحدهای انگلیسی متداول برای این کمیت، پوند بر اینچ مکعب ( $\text{lb/in}^3$ ) و پوند بر فوت مکعب ( $\text{lb/ft}^3$ ) است.
- در جدول شماره (۷-۲-۵-۲) "ب" (۳) واحدهای متداول چگالی حجمی و ضرایب تبدیل آنها ارائه شده است.

## جدول شماره (۷-۲-۵-۲) "ب" (۳)

ضرایب تبدیل واحدهای متداول چگالی حجمی، از استاندارد BS 350

	kilogram per cubic metre $\text{kg/m}^3$	gram per cubic centimetre (or gram per millilitre) $\text{g/cm}^3$ ( $\text{g/ml}$ )	gram per millilitre (1901) $\text{g/ml}$ (1901)	pound per cubic inch $\text{lb/in}^3$	pound per cubic foot $\text{lb/ft}^3$
1 kilogram per cubic metre = $\text{kg/m}^3$	1	0.001	$1.000\ 028 \times 10^{-3}$	$3.612\ 73 \times 10^{-5}$	$6.242\ 80 \times 10^{-2}$
1 gram per cubic centimetre = $\text{g/cm}^3 = (\text{g/ml})$	1000	1	1.000 028	0.036 127 3	62.4280
1 gram per millilitre (1901) = $\text{g/ml}$ (1901)	999.972	0.999 972	1	0.036 126 3	62.4262
1 pound per cubic inch = $\text{lb/in}^3$	27 679.9	27.6799	27.680 7	1	1728
1 pound per cubic foot = $\text{lb/ft}^3$	16.0185	0.016 018 5	0.016 018 9	$5.787\ 04 \times 10^{-4}$	1

## (پ) مناسب بودن عایق برای دمای کاربرد

دمایی که ملاک انتخاب و به کار گیری عایق است باید در دامنه‌ای واقع باشد که عملکرد مطمئن عایق را در یک دوره طولانی و در شرایط عادی کاربرد فراهم سازد. دماهای تقریبی کاربرد برای پاره‌ای از عایق‌ها در جدول شماره (۷-۲-۵-۲) "ب" درج شده است.

برای عایق‌هایی که در دماهای زیر ۱۰ درجه سانتیگراد (۵۰ درجه فارنهایت) مورد استفاده واقع می‌شوند، توجه به حد پایین دامنه دما نیز مانند حد بالا حائز اهمیت است، به علاوه آثار ناشی از احتمال افزایش انقباض (Shrinkage) شکنندگی (Embrittlement)، پوکسی (Porosity) و همچنین پایداری عایق در برابر گرم شدن‌های لحظه‌ای (Occasional heating) برای رفع یخ زدگی، نباید از نظر دور بماند.

در مورد عایق‌هایی که در دماهای بالا به کار می‌روند، لازم است عوامل مختلفی که احتمالاً عایق را پس از نصب دچار تخریب تدریجی می‌کنند بررسی شود. این عوامل عبارتند از انقباض طولی (Linear shrinkage)، کاهش وزن و کاهش مقاومت در برابر فشردگی در حین گرم شدن، اثرات ارتعاش و امکان پدیده خود گرمایی (Self heating). هنگام تعیین حداکثر دمای کاربرد برای عایق‌های پیش ساخته در دماهای بالا و به ویژه در مورد عایق‌های پیش ساخته لوله‌ای، باید توانایی عایق نسبت به تحمل بارهای دائمی و ارتعاش‌های پس از نصب مورد توجه قرار گیرد.

#### ت) انبساط گرمایی (Thermal expansion)

ضریب انبساط گرمایی (Thermal expansion coefficient) اغلب مواد عایق گرمایی نسبت به فلزات کوچکتر است. اختلاف میران جابجایی‌های گرمایی بین سطح عایق شده، عایق و پرداخت بیرونی (Outer finish) باید مد نظر قرار گیرد.

#### ث) مقاومت در برابر فشردگی (Resistance to compaction)

عایق‌های سست (Loosefill) و عایق‌های پتونی، برای مقاومت در مقابل فشردگی ناشی از آثار ارتعاش و چرخه گرمایی (Thermal cycling) فاقد پیوستگی کافی هستند.

#### ج) مقاومت در برابر نفوذ و جذب بخار آب

عایق‌های حاوی حفره‌های بسته (Closed-pore)، مانند شیشه اسفنجی، در برابر نفوذ بخار آب تا حدی مقاوم هستند. عایق‌های رشته‌ای و عایق‌های دارای حفره‌های باز (Open-pore) می‌توانند مقادیر قابل توجهی آب جذب کنند که این امر آثار نامطلوبی بر قابلیت هدایت گرمایی و کارایی عایق دارد. عایق‌های مورد استفاده برای سطوح سرد باید نسبت به نفوذ بخار آب، که موجب افزایش ضریب هدایت گرمایی می‌شود، محافظت گردند. چنانچه آب نفوذ کند و در عایق یخ بزند، احتمالاً موجب گسیختگی حفره‌های عایق و در نهایت تخریب دائمی آن خواهد شد. نفوذپذیری پایین (در مورد بخار آب) برای عایق یک امتیاز محسوب می‌شود.

#### چ) استحکام مکانیکی و دوام

#### ۱) استحکام مکانیکی (Mechanical strength)

مواد عایق معمولاً از نظر مکانیکی ضعیف هستند و استحکام آنها بطور طبیعی بر اثر گرما کاهش می‌یابد. روکش به ندرت عایق را در برابر صدمات مکانیکی حفاظت می‌کند، اما خود عایق باید برای عملکرد مورد نظر به اندازه کافی مقاوم باشد. استحکام و مقاومت عایق در مقابل سایش (Abrasion resistance) باید متناسب با نوع کاربری باشد.

## (۲) دوام (Durability)

دوام یک سیستم عایقکاری در خارج ساختمان اهمیت پیدا می‌کند. برای مثال تغییر شکل عایق در آفتاب یا تخریب آن بر اثر یخ زدن می‌تواند پیامدهای نامطلوب و جدی داشته باشد.

## (ح) خطرات آتش‌سوزی و انفجار

- (۱) اگر چه نسوختنی بودن (Non-combustible) مواد عایق مطلوب است، در بعضی فضاها استفاده از این مواد الزامی ندارد.
- (۲) خطرهای ناشی از گسترش شعله و یا تولید دود و گازهای سمی، بر اثر سوختن مواد عایق را می‌توان به طور موثری با استفاده از پوشش‌های حفاظتی (Protective coating) و سایر مواد کمکی از قبیل چسبها، عایق‌های رطوبتی و درزگیرها (sealants) کاهش داد.
- (۳) بسیاری از مواد عایقکاری بی‌خطر هستند ولی در صورت عدم محافظت کافی ممکن است مقداری نفت یا مواد مشابه را جذب کرده و دچار اشتعال خود به خودی شوند.
- (۴) تولید و انتشار مقدار زیادی دود یا گازهای سمی ناشی از سوختن مواد اصلی و مواد کمکی عایقکاری، به ویژه در رادپله‌ها، شفت‌ها، راهروها و راهپای فرار واقع در فضاهای محصور داخل ساختمان، یا داخل کانالهای هوا و سقف‌های کاذبی که برای برگشت یا تخلیه هوا مورد استفاده قرار می‌گیرند خطرناک است و باید پیش‌بینی‌های لازم برای جلوگیری از آن صورت گیرد.
- (۵) در فضاهای ویژه، که احتمال آتش‌سوزی یا انفجار زیاد است، عایق باید عاری از مواد آلی باشد.

## (خ) مقاومت در برابر جانوران موذی و قارچها

مقاومت عایق در برابر جانوران موذی، حشرات و رشد قارچ، به ویژه در مواردی از قبیل کارخانه‌های تولید مواد غذایی دارای اهمیت است. سطح عایق‌هایی که احتمال تر شدن دارد، نباید با موادی روکش شود که در معرض حمله این عوامل قرار گیرد. در این موارد استفاده از مواد غیرجاذب (Non-absorptive) برای روکش مطلوب است.

#### (د) خطرات بهداشتی و ایمنی

(۱) خطرات بهداشتی و ایمنی بالقوه، موجود در مواد اصلی و مواد کمکی عایقهای گرمایی، ممکن است بطور مستقیم بر اثر تماس با این مواد، مثلاً حین نصب، ترمیم و نگهداری، یا به طور غیرمستقیم در اثر فرسودگی، آتش سوزی یا انتشار فیزیکی آنها بروز کند.

(۲) تولیدکنندگان این گونه مواد باید درباره آثار و خطرات شناخته شده محصولات خود و بکارگیری روشهای صحیح بهداشتی و ایمنی هنگام نصب، اطلاعات و توصیه‌های لازم را ارائه نمایند.

(۳) خطرات بهداشتی و ایمنی آثاری هستند که فعالیتهای طبیعی و بیوشیمیایی بدن را بطور موقت یا دائم مختل می‌سازند، یا در پوست خراش، پارگی و زخم ایجاد می‌کنند. آثار ناشی از انتشار گرما، گازهای سمی و غیر سمی، الیاف و ذرات عایق، کاهش اکسیژن که بطور عمده بر اثر سوختن مواد عایق حاصل می‌گردد نیز از جمله خطرات بهداشتی و ایمنی بالقوه موجود در این مواد است. فرسودگی اجزای فلزی و سازه‌ای ساختمان بر اثر تماس دائم با عایق که موجب زنگ‌زدگی، تضعیف، شکست و فرو ریختن ساختمان می‌شود، نیز از جمله خطرات ایمنی قابل ذکر است.

(۴) بکارگیری مواد عایق حاوی آزبست، در بسیاری از کشورهای صنعتی محدود شده است. در استاندارد BS 5970 توصیه کمیته مشورتی آزبست (Advisory Committee on Asbestos (ACA) به ترتیب زیر درج شده است :

- بکارگیری آزبست یا هر محصول حاوی آزبست به صورت پاشیدن مجاز نیست.

- بکارگیری عایقهای گرمایی حاوی آزبست مجاز نیست. مگر در موارد نادری که تاکنون جایگزین مناسبی ارائه نشده است.

(۵) بعضی از انواع سیمان که برای پوشش نهایی عایق مورد استفاده قرار می‌گیرند، بر اثر ترشدن به شدت قلیایی شده و ممکن است حساسیت پوستی ایجاد کنند. هنگام استفاده از این مواد باید از دستکش مناسب استفاده شود.

(۶) بخارهای شیمیایی (Chemical fumes) حادث از برخی مواد عایق، مانند پلی یورتان‌ها و ایزوسیانات‌ها، ممکن است سمی باشد، یا حساسیت‌های تنفسی ایجاد کند، هنگام بکارگیری این مواد باید تجهیزات حفاظتی تنفسی در دسترس باشد. استفاده از این مواد در فضاهای بسته باید با استفاده از ماسک تنفسی مناسب صورت گیرد.

(۷) ذرات ریز قابل تنفس، حاوی آزبست، سیلیس یا مواد مشابه دیگر که توسط مواد عایق در فضا انتشار می‌یابد، ممکن است ابتلا به بیماریهای مزمن ریوی را موجب شوند، هنگام کار با این مواد اعم از مخلوط کردن، جابجایی و نصب باید تسهیلات لازم برای حفاظت تنفسی در دسترس باشد.

(۸) قبل از برچیدن، کندن و جمع‌آوری عایق، باید جنس آن مشخص شود، تا در صورت وجود موادی از قبیل آزبست و سیلیس اقدامات ایمنی و بهداشتی لازم معمول گردد.

#### (ذ) خوردگی (Corrosion)

(۱) مواد عایقی که با اجزای فلزی ساختمان در تماس هستند، نباید در شرایط عادی موجب خوردگی آنها شوند.

(۲) چنانچه عایق در شرایط مرطوب نصب شود یا پس از نصب امکان تر شدن طولانی مدت بیابد، خوردگی ایجاد می‌کند که ممکن است گسترده یا موضعی باشد.

#### (ر) عاری بودن از بوی نامطبوع

نداشتن بوی نامطبوع از ویژگی‌های مهم عایق پس از نصب است. در مواردی که عایق در کارخانه‌های تولید مواد غذایی، رستورانها و ساختمانهایی از این قبیل نصب شود، ویژگی مزبور اهمیت بارزتری می‌یابد.

#### (ز) عمر مطلوب (Optimum life)

نظر به اینکه عمر لازم سیستم عایقکاری بر هزینه سالانه و در نتیجه ضخامت اقتصادی عایق موثر است، لذا باید مورد توجه قرار گیرد. چنانچه یک دوره زمانی (عمر) کوتاه مورد نظر باشد، یک سیستم عایقکاری ارزان کفایت می‌کند و چنانچه عمر بیشتری مورد نیاز کار باشد، ممکن است یک سیستم عایقکاری گرانتر و با عمر بیشتر، اقتصادی باشد.



### ژ) ظرفیت گرمایی مطلوب (Optimum heat capacity)

نظر به اینکه ظرفیت گرمایی یک ماده عایق بسته به چگالی حجمی آن تغییر می‌کند، بهتر است که این ویژگی گرمایی بصورت ظرفیت گرمایی بر واحد جرم یا ظرفیت گرمایی ویژه<sup>۱</sup> نشان داده شود. باید توجه داشت که مقادیر ظرفیت گرمایی ویژه با دمای میانگین (Mean temperature) تغییر می‌کند.

عایق با ظرفیت گرمایی کمتر، بر اثر دریافت گرما مقدار کمتری گرما جذب می‌کند و در نتیجه سریع‌تر گرم یا سرد می‌شود، ولی عایق با ظرفیت گرمایی بیشتر، در زمان طولانی‌تری گرمای خود را منتقل می‌کند.

- در جدول شماره (۷-۲-۵-۲) "ژ" واحدهای ظرفیت گرمایی بر واحد جرم<sup>۲</sup> و ضرایب تبدیل آنها ارائه شده است.

### جدول شماره (۷-۲-۵-۲) "ژ"

#### ضرایب تبدیل واحدهای ظرفیت گرمایی بر واحد جرم از استاندارد BS 350

	joule per kilogram kelvin* J/(kg K)	kilocalorie† per kilogram kelvin kcal <sub>17</sub> /(kg K)	thermochemical kilocalorie per kilogram kelvin kcal <sub>15</sub> /(kg K)	15 °C kilocalorie per kilogram kelvin kcal <sub>15</sub> /(kg K)	British thermal unit per pound degree Fahrenheit Btu/(lb °F)	foot pound-force per pound degree Fahrenheit ft lb/(lb °F)	kilogram-force metre per kilogram kelvin kgf m/(kg K)
1 joule per kilogram kelvin* J/(kg K)	= 1	0.238 846 × 10 <sup>-3</sup>	0.239 006 × 10 <sup>-3</sup>	0.238 920 × 10 <sup>-3</sup>	0.238 846 × 10 <sup>-3</sup>	0.135 863	0.101 972
1 kilocalorie† per kilogram kelvin kcal <sub>17</sub> /(kg K)	= 4186.8	1	1.000 67	1.000 31	1	778.169	426.935
1 thermochemical kilocalorie per kilogram kelvin kcal <sub>15</sub> /(kg K)	= 4184	0.999 331	1	0.999 642	0.999 331	777.649	426.649
1 15 °C kilocalorie per kilogram kelvin kcal <sub>15</sub> /(kg K)	= 4185.5	0.999 690	1.000 36	1	0.999 690	777.928	426 802
1 British thermal unit per pound degree Fahrenheit Btu/(lb °F)	= 4186.8	1	1.000 67	1.000 31	1	778.169	426.935
1 foot pound-force per pound degree Fahrenheit ft lb/(lb °F)	= 5.380 32	1.285 07 × 10 <sup>-3</sup>	1.285 93 × 10 <sup>-3</sup>	1.285 47 × 10 <sup>-3</sup>	1.285 07 × 10 <sup>-3</sup>	1	0.548 64
1 kilogram-force metre per kilogram kelvin kgf m/(kg K)	= 9.806 65	2.342 28 × 10 <sup>-3</sup>	2.343 85 × 10 <sup>-3</sup>	2.343 01 × 10 <sup>-3</sup>	2.342 28 × 10 <sup>-3</sup>	1.822 69	1

### س) الزامات نگهداری

هزینه‌های نگهداری می‌تواند بخش عمده‌ای از کل هزینه سیستم عایقکاری باشد. این هزینه‌ها را می‌توان با انتخاب درست مواد عایق، روکش‌ها و همچنین دقت در جزئیات نصب سیستم به حداقل رساند. نسبت به دسترس بودن عایق‌های پیش ساخته قابل برداشت لوله‌ها، شیرها و غیره، و بکارگیری سیستم‌های حفاظتی برای نقاط غیرقابل دسترس، مثلاً عایقکاری در داخل کانالها، لازم است دقت ویژه بعمل آید.

### ۲-۵-۲-۸ ضخامت عایق

الف) ضوابط مربوط به ضخامت عایق‌های مورد استفاده در (۲-۵-۱-۱) 'پ' و برای شرایط مختلف کاربری در قسمت‌های مربوط ارائه خواهد شد.

ب) چنانچه ضخامت‌های درج شده در جدول‌های پیشنهادی این مشخصات فنی عمومی با ضخامت‌های تجاری (Commercial thickness) موجود منطبق نباشد، نزدیک‌ترین ضخامت تجاری بالاتر، پس از تصویب دستگاه نظارت، باید انتخاب گردد.

پ) منظور از دمای سطح عایق شونده، دمای سیالی است که در تماس با سطح می‌باشد، مگر در مواردی که جز این مشخص شده باشد.

ت) تولید کننده موظف است حداکثر و حداقل دمایی (Temperature limits) که عملکرد مطمئن عایق مورد نظر را در یک دوره طولانی و در شرایط عادی کاربرد فراهم می‌سازد، ارائه نماید.

ث) چنانچه دمای سطح عایق شونده بالاتر از حد دمای مطلوب عایق اصلی باشد، باید از عایقکاری مرکب (Composite insulation) استفاده شود تا امکان به کارگیری یک عایق با مقاومت گرمایی (Temperature resistance) بالاتر، به عنوان لایه داخلی، فراهم گردد. در این حالت مجموع ضخامت‌ها باید متناسب با قابلیت هدایت گرمایی معادل باشد. ضخامت هر لایه باید به نحوی محاسبه شود که دمای سطح مشترک (Interface temperature) بین هر دو ماده عایق از حد بالای دمای عایق بیرونی تر تجاوز نکند.

ج) برای استفاده از جدولهای ضخامت که بر اساس دمای میانگین (Mean temperature) تنظیم، میانگین، میانگین عددی دمای سطح گرم و دمای محیط مجاور سطح بیرونی عایق از دقت کافی برخوردار است. منظور از دمای میانگین، میانگین عددی سطح گرم و دمای سطح سرد عایق است.

چ) آزمایش‌های ضخامت مواد عایق شکل‌پذیر (Plastics)

(۱) آزمایش‌های مربوط به ضخامت عایق پس از نصب انجام می‌شود.

(۲) از بی‌نظمی موضعی (برای مثال در محل بستها) موجود روی سطح عایق شونده صرف‌نظر می‌شود.

(۳) آزمایش‌های ضخامت در هر قسمت از عایق کاری نشان خواهد داد که آیا عایق با توجه به ضخامت و رواداری مورد توافق، طبق مشخصات نصب شده است یا خیر؟

ح) یکنواختی (Uniformity) ضخامت عایق‌های شکل‌پذیر

(۱) یکنواختی ضخامت باید در آزمایش ضخامت عایق بررسی و مشخص شود.

(۲) اندازه‌های (ضخامت) بدست آمده می‌تواند نسبت به میانگین حسابی، انحرافی معادل  $\pm 3$  میلیمتر یا  $\pm 10$  درصد. هر کدام بیشتر است، و حداکثر تا  $\pm 10$  میلیمتر داشته باشد.

۲-۵-۲-۹ انتخاب مواد عایق‌کاری

الف) کلیات

قبل از تصمیم‌گیری نسبت به تهیه و نصب عایق برای هر کاربری خاص، موارد زیر باید با دقت لازم ملحوظ شود.

(۱) دمای سطح سرد (حداقل و حداکثر)

(۲) دمای سطح گرم (حداقل و حداکثر)

(۳) دمای محیط

(۴) قابلیت هدایت گرمایی

(۵) ضخامت لازم برای عایق مورد نظر

(۶) استحکام مکانیکی

(۷) خطر بهداشتی

۲- تاسیسات گرمایی، تعویض هوا و تهویه مطبوع

۵-۲ عایق کاری

۲-۵-۲ مصالح عایق کاری

۹-۲-۵-۲ انتخاب مواد عایق کاری

۲۱ از ۲۳

(۸) خطر آتش سوزی

(۹) جابجایی گرمایی (انبساط)

(۱۰) روش حفاظت نفوذپذیری مواد عایق

(۱۱) روکش محافظ و پرداخت عایق

(۱۲) هزینه لازم (شامل نصب و پرداخت)

(ب) خواص برجسته مواد عایق گرمایی

جدول شماره (۹-۲-۵-۲) تب<sup>۱</sup> بعضی از مشخصات بارز تعدادی از مواد عایق رایج را که بطور عمده برای دماهای بالاتر از دمای

محیط کاربری دارند نشان می دهد.

## جدول شماره (۲-۵-۲-۹) ب

نمونه‌هایی از مواد عایق رایج و مشخصات عمده آنها، از استاندارد BS 5970

ردیف	جنس	شکل ظاهری (فیزیکی)	نوع (ساختار)	حداکثر دمای* تقریبی کاربرد (°C)	چگالی حجمی نرمال (kg/m <sup>3</sup> )	مقاومت در برابر فشار +
۱	الیاف معدنی (شیشه) یا پشم شیشه	لوله‌ای پیش ساخته	رشته‌ای	۲۳۰ تا ۵۱۰	۸۰ تا ۱۶۰	متوسط/خوب
۲		قطعه‌ای (چسب دار)	رشته‌ای	۲۳۰ تا ۵۱۰	۱۶ تا ۹۶	متوسط/خوب
۳		پتویی	رشته‌ای	۵۱۰	۴۸ تا ۱۴۴	متوسط/خوب
۴		مواد سست پرکننده ++	رشته‌ای	۵۱۰	-	ناچیز
۵		نوار انعطاف پذیر، طناب، نخ تابیده و پارچه	رشته‌ای	۲۳۰ تا ۵۱۰	۴۸ تا ۹۶	ناچیز
۶	الیاف معدنی (سنگ) یا پشم سنگ	لوله‌ای پیش ساخته	رشته‌ای	۲۶۰ تا ۷۰۰	۸۰ تا ۱۴۴	خوب
۷		قطعه‌ای (چسب دار)	رشته‌ای	۲۶۰ تا ۷۶۰	۱۶ تا ۱۹۲	متوسط/خوب
۸		پتویی	رشته‌ای	۵۷۰ تا ۷۶۰	۸۸ تا ۱۲۸	متوسط
۹		پاششی	رشته‌ای	۷۶۰	۲۴۰ تا ۲۲۴	خوب
۱۰		مواد سست پرکننده ++	رشته‌ای	۷۶۰ تا ۹۵۰	-	ناچیز
۱۱		لوله‌ای پیش ساخته	رشته‌ای	۲۶۰ تا ۷۰۰	۱۴۴ تا ۲۵۶	متوسط/خوب
۱۲		قطعه‌ای	رشته‌ای	۷۶۰	۴۸ تا ۳۲۰	ناچیز/خوب
۱۳		لحافی	رشته‌ای	۶۵۰ تا ۸۰۰	۸۰ تا ۲۵۶	متوسط
۱۴		مواد سست پرکننده	رشته‌ای	۷۶۰	-	ناچیز
۱۵		نوار انعطاف پذیر	رشته‌ای	۲۳۰	۸۰ تا ۱۶۰	ناچیز
۱۶	شیشه اسفنجی	قطعه‌ای و لوله‌ای پیش ساخته	اسفنجی	۴۰۰	۱۱۲ تا ۱۴۴	خوب
۱۷	۸۵ درصد اکسید منیزیم	ترکیبهای شکل پذیر	دانه‌ای	۳۱۰	۱۷۶ تا ۲۲۴	متوسط
۱۸		قطعه‌ای پیش ساخته	دانه‌ای	۳۱۰	۱۷۶ تا ۲۲۴	خوب
۱۹		لوله‌ای پیش ساخته	دانه‌ای	۳۱۰	۱۷۶ تا ۲۲۴	خوب
۲۰	سیلیکات کلسیم	ترکیبهای شکل پذیر	دانه‌ای	۶۵ تا ۱۰۰۰	۱۶۰ تا ۳۲۰	متوسط
۲۱		قطعه‌ای و قطعات بلند	دانه‌ای	۶۵ تا ۱۰۱۰	۱۶۰ تا ۳۲۰	خوب
۲۲		لوله‌های پیش ساخته	دانه‌ای	۶۵ تا ۷۶۰	۱۶۰ تا ۳۲۰	خوب
۲۳	پلی یوریتان اسفنجی سخت	قطعه‌ای لوله‌ای، پاششی درجا	اسفنجی	۱۰۰	۳۲ تا ۹۶	خوب
۲۴	پلی یوریتان اسفنجی قابل انعطاف	پتویی، قطعه‌ای و لوله‌ای	اسفنجی	۷۰	۳۲ تا ۶۴	ناچیز
۲۵	فویل آلومینیومی	ساده و موجدار	بازتابی	۵۰۰	-	ناچیز
۲۶	فولاد زنگ ناپذیر	Dimpled foil	بازتابی	۷۶۰	-	ناچیز

یادداشت‌های مربوط به جدول شماره (۹-۲-۵-۲) ب

\* این مقادیر برای حالتی ارائه شده است که فقط یک طرف عایق گرم می‌شود، در صورتی که دو طرف گرم شود، دمای پایین‌تر بکار می‌رود.

+ برای مواد رشته‌ای، مقاومت در برابر فشار (Compressive strength)، با چگالی حجمی و چسب مصرفی (binder) تغییر می‌کند.

++ مواد سست پرکننده (Loosefill) برای تامین قابلیت هدایت گرمایی لازم باید تا حد مناسب فشرده شوند.

○ در دماهای بالای ۲۶۰، بر اثر تبخیر مواد پیوند دهنده عایق (Bonding materials)، ممکن است مقاومت در برابر فشار به میزان قابل توجهی کاهش یابد.



## مشخصات فنی عمومی تاسیسات مکانیکی ساختمان‌ها

۲ تاسیسات گرمایی، تعویض هوا و تهویه مطبوع

۲-۵ عایق‌کاری

۲-۵-۳ نگهدارهای عایق





## مشخصات فنی عمومی تاسیسات مکانیکی ساختمان‌ها

تاسیسات گرمایی، تعویض هوا و تهویه مطبوع ۲

عایق کاری ۵-۲

نگهدارهای عایق ۳-۵-۲

### فهرست

صفحه	عنوان	
۱ از ۱۱	کلیات	۱-۳-۵-۲
۱ از ۱۱	تعاریف	۲-۳-۵-۲
۳ از ۱۱	چسب‌ها	۳-۳-۵-۲
۷ از ۱۱	نگهدارهای مکانیکی	۴-۳-۵-۲
۱۱ از ۱۱	نگهدارهای ترکیبی	۵-۳-۵-۲



## ۲-۵-۳ نگهدارهای عایق

### ۲-۵-۳-۱ کلیات

عایق ممکن است به یکی از سه صورت زیر نصب شود :

- الف) با استفاده از چسب
- ب) با وسایل مکانیکی
- ج) ترکیبی از چسب و وسایل مکانیکی

### ۲-۵-۳-۲ تعاریف

#### الف) پوشش فلزی محافظ (Metal cladding/cladding)

صفحه‌ای فلزی که به عنوان روکش محافظ روی عایقکاری نصب می‌شود.

#### ب) پیوند (Bond)

اتصال مواد با استفاده از چسب

#### پ) زمان پیوند (Bonding time)

دوره زمانی پس از کاربرد چسب، که طی آن سطوح مورد نظر، به طور یک پارچه، بهم می‌چسبند.

#### ت) زمان عمل‌آوری (Curing time)

زمان لازم برای عمل آوردن (آماده‌سازی) یک پلاستیک یا رزین با واکنش شیمیایی.

#### ث) ظرفیت پوشش دهی - تر (Covering capacity- wet)

برای موادی که قبل از مصرف باید با آب مخلوط شوند، ظرفیت پوشش دهی عبارت است از ضخامت حاصل از مصرف واحد حجم ماده خشک، که پس از اختلاط با آب روی سطحی چهارگوش از عایق مورد نظر اجرا می‌شود. برای موادی که بصورت آماده (مخلوط شده) در قوطی عرضه می‌شوند، ظرفیت پوشش دهی عبارت است از ضخامت حاصل از مصرف واحد حجم ماده آماده روی سطحی چهارگوش از عایق مورد نظر.

**ج) ظرفیت پوشش دهی - خشک (Covering capacity - dry)**

حجم ماده مصرفی پس از اجرا روی یک سطح چهارگوش، پس از خشک شدن، که به صورت حاصلضرب ضخامت ماده در سطح مذکور، نشان داده می‌شود.

**چ) عمل‌آوری (Curing)**

تغییر خواص یک پلاستیک یا رزین با واکنش شیمیایی. برای مثال، پلیمریزاسیون، که معمولاً فعل و انفعالات به کمک گرمادهی، استفاده از کاتالیزورها یا هر دو، تحت فشار یا بدون اعمال فشار صورت می‌گیرد.

**ح) گرانروی (Viscosity)**

مقاومت داخلی (جرم) یک ماده در برابر روان شدن.

**خ) محتویات جامد (Solids content)**

درصد مواد غیرفرار

توجه: اندازه‌گیری مقدار مواد غیر فرار در هر چسب، درزگیر یا ماده پوشش‌دهنده (Coating) دیگر، بسته به روش انتخاب شده، ممکن است تفاوت کند. برای کسب نتایج یکسان، باید روش استاندارد واحدی ملاک عمل قرار گیرد.

**د) مفتول بست (Lacing wire/tie wire)**

مفتولی نازک (Light gauge) یک لا یا چند لا، که برای بستن همپوشانی لبه‌های عایق‌های پتونی یا روکش‌های فلزی و یا اساساً برای نصب عایق روی سطوح تخت بکار می‌رود.

**ذ) نگهدار عایق (Securement- insulation)**

هر وسیله مانند مفتول، نوار یا چسب که برای نصب (بستن) عایق در موقعیت عملکرد آن و نگهداشتن آن در موضع یاد شده بکار گرفته می‌شود.

**ر) ورق نازک (Film)**

یک واژه انتخابی برای ورق‌های با ضخامت نامی حداکثر ۰/۲۵۴ میلی‌متر (۰/۰۱۰ اینچ).

### ۲-۳-۵-۳ چسب‌ها

چسبندگی وابسته به نیروهای مولکولی است. نظر به اینکه سطوح عایق شونده در سیستم‌های عایق‌کاری گرمایی اغلب زبر و نامنظم است، لذا چسبهای مورد استفاده در این سیستم‌ها باید خواص پرکنندگی ویژه‌ای داشته باشند. لزوم سازگاری چسب با سطوح درگیر نیز از موارد مهمی است که موجب می‌شود مواد عایق چسب ویژه خود را نیاز داشته باشد. گاهی اوقات برای کمک به نفوذ (چسب) و همچنین مرطوب کردن سطح عایق شونده نیاز به اجرای آستری آبگونه می‌باشد، این امر هنگام چسب زدن یا تحکیم سطوح شکننده اهمیت ویژه‌ای می‌یابد. علاوه بر قابلیت پرکنندگی (Gap-filling capability) گران روی (Viscosity) مناسب نیز از ویژگی‌های مهم یک چسب است، چسبهایی که بطور اسمی مشابه هستند، ممکن است مقاومتشان در برابر آب یا تغییر دما و یا رفتارشان در برابر آتش متفاوت باشد.

#### الف) طبقه‌بندی چسب‌ها از نظر کاربرد

چسبهای مورد استفاده در نصب عایق را می‌توان به صورت زیر طبقه‌بندی نمود:

(۱) چسبهایی که برای چسباندن (نصب) عایقهای قطعه‌ای (Slab) و لوله‌ای پیش ساخته، یا عایقهای انعطاف‌پذیر به یکدیگر و به سطوح مورد نظر مانند دستگاه‌ها یا کانالها، مورد استفاده قرار می‌گیرند. این گروه چسبها عموماً دارای غلظت‌های نسبتاً زیاد و خاصیت پرکنندگی مطلوب هستند.

(۲) چسبهایی که برای چسباندن روکش‌های پارچه‌ای روی لوله‌ها و دستگاه‌های عایق شده بکار می‌روند. معمولاً این چسبها حاوی امولسیونهای پلی وینیل استات (PVA) محلول در آب هستند.

(۳) چسبهایی که برای چسباندن لایه‌های نازک فلزی (Foils) یا غیر فلزی قابل انعطاف (Films) روی عایقهای گرمایی قبل از عایق‌کاری، و همچنین چسباندن همپوشانی‌های این عایقها به کار می‌رود. این گروه طیف وسیعی از فرآورده‌ها را شامل می‌شود که عموماً با غلظت‌های مناسب برای کاربرد با قلم مو یا پاشیدن تولید می‌گردند.

#### ب) مشخصات کاربردی

ویژگی‌های مهمی که در کاربری چسبها موثر است، عبارتند از:

(۱) ساختار (Build)، برای مثال قابلیت مقاومت در برابر جاری شدن.

- (۲) غلظت (Consistency) ، مثلاً قابلیت کاربرد با قلم مو، بیستوله و غیره.
- (۳) پوشش دهی (Coverage)
- (۴) محتویات جامد (Solids content) که نوع حلال را برای کاربرد آسانتر مشخص می کند.
- (۵) درجه جذب شوندگی (Degree of absorption) ، هنگام کاربری با عایقهای متخلخل.
- (۶) سایر ویژگیهای قابل ذکر عبارتند از: نقطه اشتعال (Flashpoint) ، سمی بودن (Toxicity) ، دامنه کاربرد از نظر دما و رطوبت، زمان لازم برای پیوند (Bonding time)، زمان عمل آوری (Curing time)، دوام هنگام نگهداری در انبار، احتمال خوردگی و خطر حلالها (از دست رفتن تدریجی آب در چسبهای قلیایی ، خطر خوردگی را افزایش می دهد).

### پ) ویژگی های دوران بهره برداری

ویژگی هایی که بر رفتار چسب پس از مصرف اثر می گذارد، عبارتند از:

#### (۱) محدوده دما (Temperature limits)

برای اینکه یک چسب پس از مصرف موثر باقی بماند و قدرت چسبندگی خود را به مرور زمان از دست ندادد و آنرا در حد مطلوبی حفظ کند، نباید دمای حاکم بر آن از دامنه معینی خارج شود. محدوده دما برای اغلب چسبهای مورد مصرف در عایقکاری گرمایی، در دوران بهره برداری بین  $50^{\circ}\text{C}$  تا  $120^{\circ}\text{C}$  می باشد، اگر چه برای مصارف ویژه چسبهایی تولید می شود که قابلیت کاربری آنها خارج از این دامنه است.

اغلب چسبها در دماهای زیر  $50^{\circ}\text{C}$  نرمی و انعطاف پذیری خود را به تدریج از دست می دهند. برای دماهای بهره برداری بالاتر از  $150^{\circ}\text{C}$  معمولاً چسبهای محلول در سیلیکات سدیم مورد استفاده قرار می گیرند که در مقابل آب یا رطوبت زیاد، مقاوم نیستند.

#### (۲) استحکام چسب (Adhesive strength)

به علت پایین بودن چگالی حجمی و ساختار غیر متراکم اکثر مواد عایق، معمولاً، استحکام چسب مهمترین ویژگی آن محسوب نمی شود. در هر حال استحکام چسب باید به نحو اطمینان بخشی بیش از استحکام پیوستگی مواد عایق در تمام شرایط دوره بهره برداری باشد.

برای نصب مواد عایق با چگالی حجمی و استحکام بالاتر ، چسبهای قویتری مورد نیاز است، به نحوی که با اطمینان کافی بارهای وارده را تحمل کند. مولفه های اصلی در استحکام یک چسب، آنهایی است که در معرض نیروهای کششی ، برشی یا پوسته شدن باشد.

### ت) روش آماده‌سازی (عمل‌آوری)

#### (۱) چسبهای محلول (Solvent-based adhesives)

شناخت اهمیت آماده سازی یا عمل‌آوری، یکی از اصلی‌ترین عوامل در کاربری و عملکرد اطمینان بخش و موفق چسبها است. اغلب چسبهای مورد مصرف در عایقکاری بر اثر تبخیر حلالهای آلی و یا آب خود و یا تبخیر بعدی آب جذب شده در منافذ. پیوند لازم را ایجاد می‌کنند. به طور کلی، چسبهای محلول در آب یا سایر حلالها، هنگامی مورد استفاده قرار می‌گیرند که لاقل یکی از دو سطح مورد نظر خلل و فرج داشته باشد، در این حالت با چسب اندود کردن آن، پیوند لازم به سرعت و یا در زمان کوتاهی که چسب بین دو سطح منتشر می‌شود، ایجاد می‌گردد.

چنانچه هیچیک از دو سطح متخلخل نباشد، از چسبهای ویژه‌ای استفاده می‌شود که باید هر دو سطح را با آن اندود کرد.

#### (۲) چسبهای با عمل‌آوری شیمیایی (Chemically curing adhesives)

این چسبها معمولاً با روشهای شیمیایی فعال و برای استفاده در نصب عایق آماده می‌گردند. مواد اصلی این چسبها را بطور عمده اپوکسی‌ها و پلی‌یورتانها تشکیل می‌دهند که با افزودن سایر پلیمرها اصلاح می‌شوند. این چسبها برای ایجاد پیوندهای خیلی قوی بین مواد سخت و نفوذناپذیر کاربرد دارند. برای سهولت مصرف، بعضی از این چسبها حاوی حلالهای فرار هستند، که این امر تاثیر کمی در زمان عمل‌آوری (Curing time) بجا می‌گذرد.

#### (۳) چسبهای گرما نرم (Hot melt adhesives)

این چسبها به صورت مایعی گرم و گرانبه (Viscous) مصرف می‌شوند، که بر اثر دمای محیط سرد و سفت شده و پیوند لازم را ایجاد می‌کند.

### ث) بهداشت و ایمنی

استفاده‌کنندگان از چسبهای عایقکاری باید قبل از کاربرد هر محصول، کلیه اطلاعات و هشدارهای ایمنی مربوط را در اختیار داشته و رعایت نمایند. معمولاً علاوه بر اطلاعات فنی و تخصصی که روی ظروف حاوی این گونه محصولات چاپ می‌شود، اطلاعات مربوط به ملاحظات بهداشتی و ایمنی نیز باید در اختیار مصرف‌کننده قرار گیرد.

#### ج) چسب‌های مهم و مشخصات آنها

در این قسمت نمونه‌های محدود با ویژگی‌های آنها، بطور خلاصه و فقط برای آشنایی ارائه می‌گردد. اطلاعات بیشتر و دقیقتر باید از طریق سازنده کسب شود.



کلیه چسبهای مورد بحث در این قسمت از رزینها (Resins) و لاستیک‌های طبیعی یا مصنوعی، همراه با سایر پلیمرها تشکیل شده‌اند، که در انواع مختلف و مناسب برای مصارف مربوط عرضه می‌گردند. سایر مواد از قبیل پرکننده‌ها (Fillers)، نرم‌کننده‌ها (Plasticizers)، مواد مقاوم در برابر زنگ‌زدگی (Anti-oxidants) و غیره، برای دستیابی به خواص مطلوب و ویژگی‌های کاربردی به آنها افزوده می‌گردد. نظر به اینکه کیفیت و خواص چسبهای با ظاهر مشابه، می‌تواند به طور گسترده‌ای متفاوت باشد، بنابراین، مشخص نمودن شرایط لازم کاربری چسب، از موارد اصلی و با اهمیت است.

### (۱) قیرها

موادی گرما نرم (Thermoplastic)، ارزان، با منشاء معدنی، عموماً سیاه‌رنگ، با استحکام و خاصیت کشانی (Elasticity) ضعیف هستند. در دمای کاربرد، بسته به ترکیبات مصرفی، ممکن است شکننده یا نرم باشند. به سطوح مختلف از قبیل بتن، شیشه، فلز و گونی می‌چسبند و در کاربردهایی که تنش ناچیز است می‌تواند مورد استفاده قرار گیرد. تقویت (Reinforcement) با الیاف معدنی یا توربهای فلزی، استحکام آنها را افزایش می‌دهد. قیرها در برابر آب و قلیاها مقاوم هستند ولی مواد نفتی و بسیاری از حلالهای دیگر موجب نرمی آنها می‌شود. افزودن لاستیکها، انعطاف‌پذیری و استحکام آنها را بالا می‌برد. قیرها قابل اشتعال، اغلب دارای بو و کمی سمی هستند. قیرها به علت دارا بودن هیدروکربنهای معطر می‌توانند برای پوست مضر باشند. محصولات تجاری ممکن است بصورت امولسیونهای محلول، یا قالبی همراه با حلالهای آلی تولید و عرضه شود.

### (۲) رزین‌های اپوکسی (Epoxy resins)

این چسبها دو قسمتی هستند، که می‌توان آنها را در دمای محیط عمل آورد و آماده مصرف نمود. قدرت چسبندگی بالایی دارند، و پس از اختلاط دو قسمت مجال محدودی برای مصرف باقی می‌ماند. انعطاف‌پذیری کم و ضربه‌پذیری ضعیفی دارند. برای مصرف در شرایط عادی، تا  $100^{\circ}\text{C}$ ، بطور اطمینان بخشی از قدرت چسبندگی لازم برخوردارند. چسبهای اپوکسی در برابر مواد نفتی و رشد کپکها بسیار مقاوم هستند، در برابر آب، قلیاها و حلالها نیز بخوبی مقاومت دارند. امتیاز اصلی این چسبها افت حجمی ناچیز و پایداری (غیرفرار) هنگام آماده سازی است و برای چسباندن، کافی است که در محل تماس فشار وارد شود. نسبت به الکتروسیسته عایق مناسبی است و برای پر کردن حفره‌ها مفید می‌باشد. چسبهای اپوکسی به خودی خود قابل اشتعال و سمی نیستند، ولی تماس با آنها می‌تواند موجب آماس پوست شود. حلالهای چسب رزینی ممکن است سمی و استنشاقی آنها مضر باشد. در این موارد باید با سازنده مشورت شود.

### (۳) لاستیک طبیعی (Natural rubber)

چسبهای با منشاء لاستیک طبیعی، بسته به میزان لاستیک و پرکننده (Filler) آنها، می‌تواند در رنگهای مختلفی تولید و عرضه شود. حلال‌های این چسبها ممکن است قابل اشتعال یا غیر قابل اشتعال باشد. این چسبها، همچنین ممکن است با لاستیک خام (Rubber latex) تهیه شوند؛ که در این حالت تقریباً غیرسمی هستند. لاستیک طبیعی در برابر آب و رشد کپک مقاومت خوبی دارد ولی مقاومت آن در برابر حلالهای نفتی و آلی ناچیز است.

### (۴) سایر چسبهای مورد استفاده در عایقکاری به طور عمده عبارتند از:

چسبهای نئوپرن - فنولیک، نیتریل - فنولیک، پلی وینیل استات، استیرن - بوتادین، پلی یوریتان، لاستیک‌های احیاء شده، چسبهای آلکیدی و غیره.

### ۲-۵-۳-۴ نگهدارهای مکانیکی

نگهدارهای مکانیکی عایق را، بطور کلی می‌توان به صورت زیر طبقه‌بندی نمود:

- نگهدارهای جوشی (Welded attachments)

- نگهدارهای پیچی (Bolted fittings)

- نگهدارهای مفتولی و نواری (Banding and wire securements)

### (الف) نگهدارهای جوشی

نگهدارهای جوشی بطور عمده روی سطح خارجی لوله‌های قائم، مخازن و دستگاه‌های ایستاده (قائم) نصب می‌شود.

(۱) نگهدارهای جوشی را معمولاً قطعات نبشی، پیچهای مختلف، میخها، مهره‌ها، گوه‌ها و غیره تشکیل می‌دهند، که به عنوان پایه

برای نگهدارهای پیچی مورد استفاده قرار می‌گیرند و نسبت به یکدیگر دارای موقعیت ثابت و دائمی هستند. برای کنترل

جابجایی گرمایی (Thermal movement) ممکن است فاصله این نگهدارها بطور موضعی تغییر کند. در شکل (۲-۵-۳-۴)

الف (۱) نمونه‌ای از اجرای روکش محافظ فلزی روی عایق گرمایی لوله قائم با استفاده از درز انبساط (Expansion joint) به

منظور کنترل جابجایی گرمایی، نشان داده شده است.

### ب) نگهدارهای پیچی

نگهدارهای پیچی بطور عمده در ارتباط با نگهدارهای جوشی مورد استفاده قرار می‌گیرند و ممکن است به صورت رینگهای تخت، زاویه‌دار و غیره باشند. این نگهدارها، تکیه گاههای افقی برای عایق و روکش‌های محافظ عایق ایجاد می‌کنند. در شکل (۴-۳-۵-۲) "ب" نمونه‌ای از روش عایقکاری یک مخزن ایستاده را با استفاده از نگهدارهای جوشی شده در کارگاه، همراه با نگهدارهای پیچی، نشان می‌دهد.

نگهدارهای پیچی، اعم از ساده (Plain) یا فنری (Spring-Loaded) چنانچه همراه با یک نگهدار جوشی روی سطوح قائم بکار نروند، نمی‌توانند از سر خوردن عایق جلوگیری کنند و در نتیجه بی‌اثر خواهند بود.

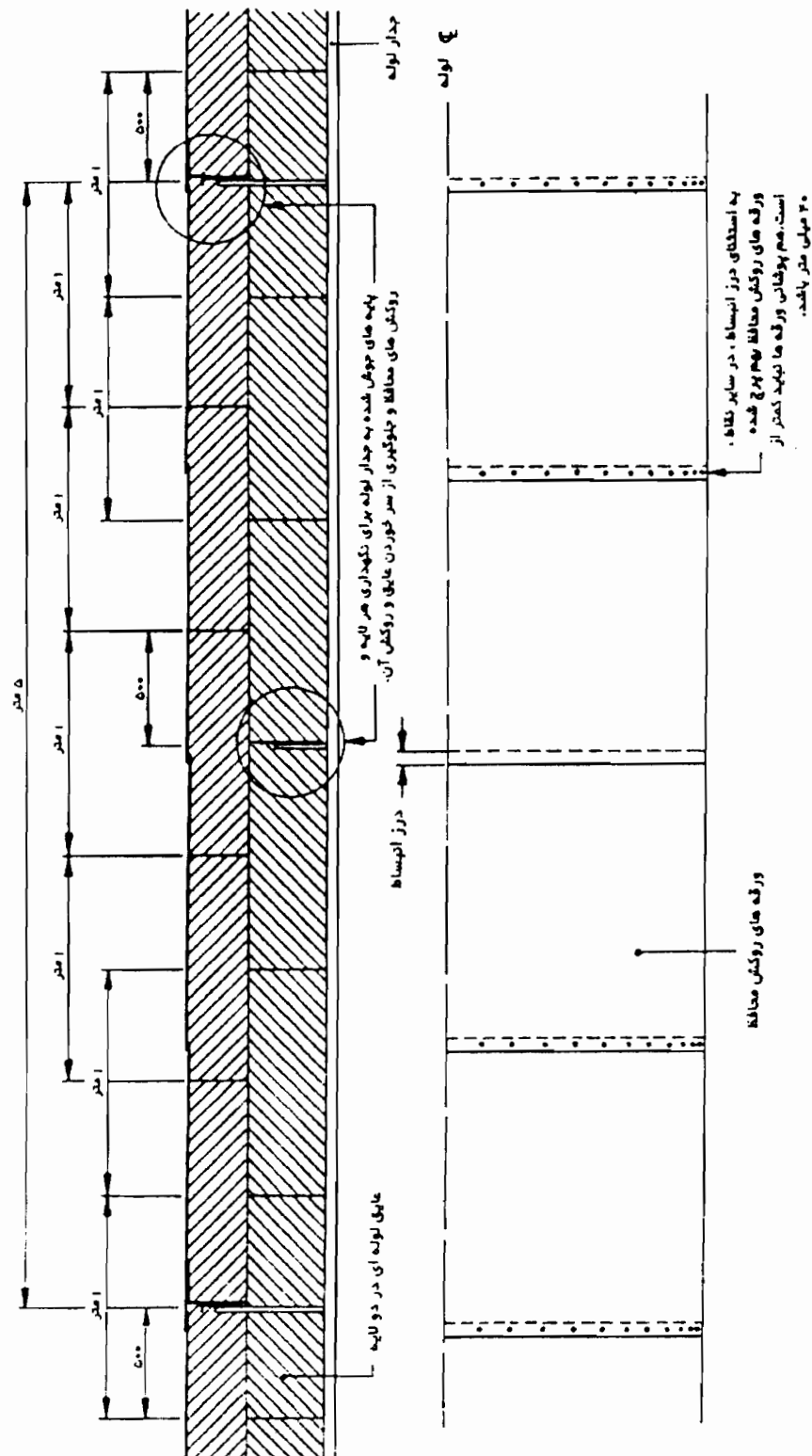
### پ) مفتول‌ها و نوارهای نگهدار

از این نگهدارها بطور عمده در مواقعی که کیپ نگهداشتن عایق روی سطح عایق شونده مورد نظر باشد، استفاده می‌شود.

شکل (۴-۳-۵-۲) الف (۱)

نمونه‌ای از اجرای روکش محافظ فلزی روی عایق گرمایی لوله قائم

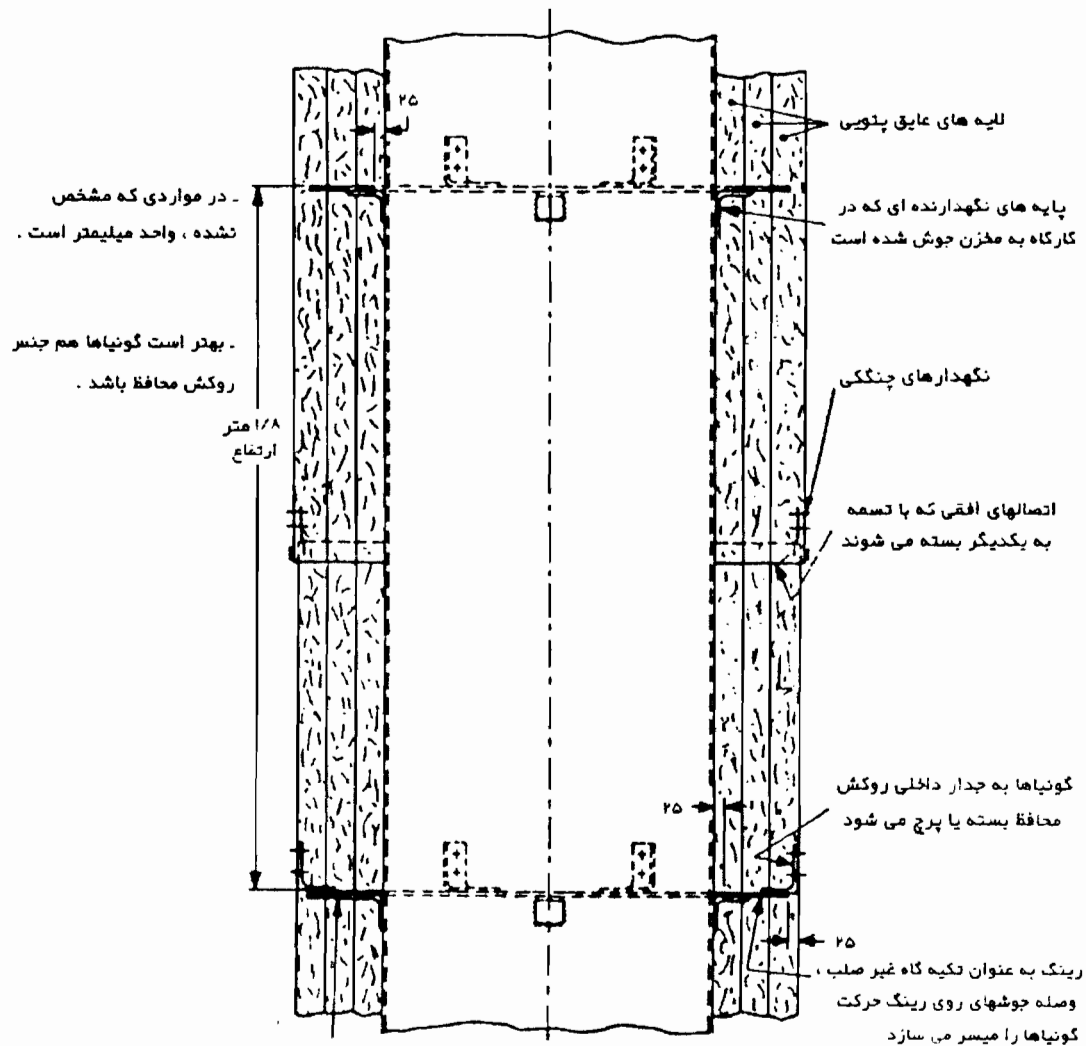
با استفاده از درز انبساط برای کنترل جابجایی گرمایی



شکل (۲-۵-۳-۴) 'ب'

نمونه‌ای از روش عایقکاری یک مخزن ایستاده در کارگاه

با استفاده از نگهدارهای جوشی یا پیچی



وصله جوشهای مستقر در روی یک رینگ

که خلاصی لازم برای حرکت گونیاها را

تامین می کند

این نگهدارها ممکن است بصورت نوارهای فلزی، پارچه‌ای، پلاستیکی و غیره باشد. اندازه و فاصله این نگهدارها بستگی به جنس انتخابی و چگونگی طراحی سیستم عایقکاری دارد.

توجه : هنگام تثبیت ضامن توسط جوشکاری ، لحیم کاری (Brazing) و غیره، باید بطور جدی از صدمات ناشی از فلزکاری احتراز نمود. باید این کار منطبق با شرایط استانداردهای مربوط انجام شود.

### ۲-۵-۳-۵ نگهدارهای ترکیبی

در شرایط معینی ممکن است نگهدارهای مکانیکی با استفاده از چسب مورد استفاده قرار گیرد. در چنین مواردی استحکام مکانیکی بسیار اهمیت دارد. به ویژه برای منابع بزرگ و در حالتی که عایقکاری ممکن است بطور جدی در معرض نیروهای باد قرار گیرد.



## مشخصات فنی عمومی تاسیسات مکانیکی ساختمان‌ها

۲ تاسیسات گرمایی، تعویض هوا و تهویه مطبوع

۲-۵ عایق‌کاری

۲-۵-۴ روکش عایق و لایه مانع رطوبت





## مشخصات فنی عمومی تاسیسات مکانیکی ساختمان‌ها

۲ تاسیسات گرمایی، تعویض هوا و تهویه مطبوع

۵-۲ عایق‌کاری

۴-۵-۲ روکش عایق و لایه مانع رطوبت

### فهرست

صفحه	عنوان	
۱ از ۱۴	کلیات	۱-۴-۵-۲
۱ از ۱۴	تعاریف	۲-۴-۵-۲
۴ از ۱۴	مواد روکش عایق	۳-۴-۵-۲
۱۰ از ۱۴	مواد روکش عایق در استانداردهای BS	۴-۴-۵-۲
۱۳ از ۱۴	لایه مانع رطوبت	۵-۴-۵-۲



## ۲-۵-۴ روکش عایق

## ۲-۵-۴-۱ کلیات

انتخاب روکش محافظ برای عایقهای گرمایی، ممکن است در انتخاب (مواد) عایق اصلی موثر باشد. برای مثال ملات سیمان یا ترکیبهایی که بصورت خمیر مرطوب مورد استفاده قرار می‌گیرند برای کارایی بهتر به سطوح محکم و مقاوم نیاز دارند. ولی، در صورتی که استفاده از یک روکش فلزی مقاوم مورد نظر باشد، می‌توان عایق اصلی را از مواد رشته‌ای (Fibrous) انتخاب نمود. برای عایقکاری تاسیسات در دماهای پایین‌تر از دمای محیط و در مواردی که جلوگیری از تقطیر (Condensation) در سیستم عایقکاری اهمیت دارد، ممکن است به یک رطوبت بند (Vapour seal) نیاز باشد، که در این حالت باید مواد عایق و روکش آن از نوعی انتخاب گردند که برای خشک شدن نیازی به گرما نباشد، بعلاوه، نظر به اینکه لازم است تمام رطوبت از سیستم خارج شود، لذا باید مراقبت بعمل آید که عایق کاملاً خشک مورد استفاده قرار گیرد و اطمینان حاصل شود که قبل از نصب لایه مانع رطوبت (Vapour barrier) عایق مزبور خشک باقی مانده است. بهمین دلیل، درز روکش‌هایی از ورق به ویژه آنهایی که خارج از ساختمان و در تماس با هوای آزاد نصب می‌شود، باید آب‌بندی گردد، همپوشانی‌ها (Overlaps) باید به نحوی اجرا شود که از ورود آب و رطوبت به داخل جلوگیری شود، در غیر این صورت ممکن است حفاظت سطح داخلی روکش فلزی در مقابل خوردگی یا اثر گالوانیک (Galvanic action) ناشی از رطوبت تقطیر شده، لازم شود.

## ۲-۵-۴-۲ تعاریف

## الف) آستر قیری (Bitumen Primer)

قیری با گرانشی پایین که برای آستر نمودن سطوح ناصاف مناسب است.

## ب) آسفالت، قیر معدنی

آمیخته‌ای از قیر و مقدار قابل توجهی از مواد معدنی خنثی (Inert)

## پ) ترکیب سخت شونده (Hard-setting composition)

ماده‌ای برای روکش از خاک رس، که به شکل سست و خشک تهیه، در اثر اختلاط با آب برای مصرف آماده می‌گردد و برای سفت شدن نیاز به گرمادهی دارد.

ت) تفتیر (Condensation)

عمل تبدیل بخار آب به آب (مایع) بر اثر تماس با سطحی که دمای آن پایین‌تر از نقطه شبنم بخار است.

ث) خوردگی گالوانیک (Galvanic corrosion)

خوردگی یکی از فلزها، وقتی که دو فلز با پتانسیل الکتریکی مختلف در تماس مستقیم با یکدیگر بوده، یا بطور الکتریکی توسط یک الکترولیت با هم مرتبط می‌شوند.

ج) رطوبت‌ناپذیر (Water proof)

نفوذناپذیر نسبت به آب در یک تماس درازمدت

چ) ملات خودگیر (Self- setting cement)

ماده‌ای برای روکش، بطور عمده از سیمان پرتلند که به شکل پودر خشک تهیه، با افزودن آب به میزان مناسب و بدون نیاز به گرمادهی سفت می‌شود.

ح) قیر (Bitumen)

سیالی لزج و چسبنده، به رنگ سیاه یا قهوه‌ای، بطور عمده حاوی هیدروکربنها و مشتقات آنها. اساساً غیرفرار است، بر اثر گرما نرم و خمیری می‌شود، دارای ویژگی رطوبت‌ناپذیری (Water proof) بوده و بطور کامل قابل حل در سولفید کربن می‌باشد.

خ) قیر سبک (Cut-back bitumen)

مخلولی از قیر در یک حلال آلی، معمولاً حاوی الیاف معدنی و سایر پرکننده‌های خنثی.

د) مانع آب و رطوبت (Water- Vapor barrier)

یک ماده یا موادی که ویژگی‌های یک مانع هوا (Weather - barrier) و یک مانع رطوبت (Vapor - barrier) را بطور توأم داراست.

ذ) مانع هوا (Weather - barrier)

یک ماده یا موادی که پس از نصب روی سطح بیرونی عایق گرمایی، آنرا از آسیب‌های هوای خارج مانند باران، برف، تگرگ، تابش خورشید، آلودگی‌های جوی و صدمات مکانیکی حفاظت می‌کند.

(ر) نفوذ (Permeance)

مقدار رطوبتی که از ضخامت واقعی یک ماده نصب شده، بر اثر اختلاف فشار بخار واحد بین دو سطح اصلی آن ماده، به مساحت واحد انتقال می‌یابد.

واحد نفوذ رطوبت در سیستم SI، به صورت  $g/(S.MN)$  بیان می‌شود که در آن  $g$  بر حسب گرم،  $S$  ثانیه و  $MN$  مگانیوتون می‌باشد. این واحد در سیستم IP، به صورت  $grains/(ft^2.h.inHg)$  بیان می‌شود و  $Perm$  خوانده می‌شود، بطوری که :

$$1g/(S.MN) = 17.478 \text{ grains}/(ft^2.h.inHg)$$

در جدول شماره (۲-۴-۵-۲) واحدهای مختلف نفوذ رطوبت و ضریبهای تبدیل آن درج شده است.

(ز) نفوذپذیری (Permeability)

مقدار رطوبتی که از ماده‌ای به ضخامت واحد، بر اثر اختلاف فشار بخار واحد بین دو سطح اصلی آن انتقال می‌یابد.

واحد نفوذپذیری در سیستم SI، به صورت  $g.m/(S.MN)$  بیان می‌شود که در آن  $g$  بر حسب گرم،  $m$  متر  $S$  ثانیه و  $MN$  مگانیوتون می‌باشد. این واحد در سیستم IP، به صورت  $grains.in/(ft^2.h.inHg)$  بیان می‌شود و  $Permin$  خوانده می‌شود، بطوری که :

$$1g.m/(S.MN) = 688.11 \text{ grains.in}/(ft^2.h.inHg)$$

(ژ) نقطه انجماد (Freezing point)

دمایی که در آن، یک مایع، همزمان با از دست دادن انرژی، از مایع به جامد تغییر حالت می‌دهد.

جدول (۲-۴-۵-۲) ژ

ضرایب تبدیل واحدهای نفوذ رطوبت، از استاندارد BS 5970

	$g/(s MN)$	$g/(cm^2 s mbar)$	$g/(m^2 24 h mmHg)$	$lb/(ft^2 h atm)$	$gr/(ft^2 h mbar)$	$gr/(ft^2 h inHg) = 1 perm$
$g/(s MN)$	1	$1 \times 10^{-8}$	$1.152 \times 10$	$7.471 \times 10^{-2}$	$5.161 \times 10^{-2}$	$1.749 \times 10$
$g/(cm^2 s mbar)$	$1 \times 10^8$	1	$1.52 \times 10^9$	$7.471 \times 10^6$	$5.161 \times 10^7$	$1.749 \times 10^9$
$g/(m^2 24 h mmHg)$	$8.681 \times 10^{-2}$	$8.681 \times 10^{-10}$	1	$6.486 \times 10^{-3}$	$4.481 \times 10^{-2}$	1.517
$lb/(ft^2 h atm)$	$1.339 \times 10$	$1.339 \times 10^{-7}$	$1.542 \times 10^2$	1	6.909	$2.339 \times 10^2$
$gr/(ft^2 h mbar)$	1.937	$1.937 \times 10^{-8}$	$2.233 \times 10$	$1.447 \times 10^{-1}$	1	$3.388 \times 10$
$gr/(ft^2 h inHg) = 1 perm$	$5.719 \times 10^{-2}$	$5.719 \times 10^{-10}$	$6.590 \times 10^{-1}$	$4.275 \times 10^{-3}$	$2.951 \times 10^{-2}$	1

### ۲-۵-۴-۳ مواد روکش عایق

(الف) مواد روکش عایق را می‌توان در چهار نوع، به شرح زیر، طبقه‌بندی نمود:

(۱) مخلوط‌های خشک که با آب به خمیری پایدار تبدیل می‌شوند، برای مثال ترکیب سخت شونده (Hard-setting)، ملات

خودگیر (Self-setting cement) و اندود گچ (Gypsum plaster)

(۲) مواد ورق شکل، مثل ورق فلزی شکل پذیر، کونی، فویل فلزی و توری سیمی، که ممکن است بصورت تخت یا پروفیل‌هایی از

جنس آلومینیوم یا فولاد (سیاه، گالوانیزه یا زنگ‌ناپذیر) باشد.

(۳) محلول‌های آب‌گونه، مثل پوشش‌های تزئینی یا مقاوم در برابر هوا (با حلال آلی یا محلول در آب) که ممکن است با دست یا

افشانک (بیستوله) بکار روند.

(۴) پارچه‌های کارخانه‌ای یا دست بافت، یا منسوجاتی بافته شده از الیاف پنبه، چتایی، پلی‌مری آلی یا پشم شیشه، تمام این مواد

ممکن است قبلاً به یک محلول تزئینی آغشته شده باشند، که برای مشخص کردن عایق یا حفاظت آن مورد استفاده قرار

می‌گیرند.

(ب) نقش روکش در تبادل گرمایی سیستم عایق‌کاری ناچیز و قابل چشم‌پوشی است، در انتخاب روکش عایق، بسته به اینکه برای

تحقق کدامیک از اهداف زیر مطلوب است، باید دقت لازم بعمل آید:

(۱) برای حفاظت در مقابل صدمات مکانیکی.

(۲) برای کمک به تشخیص هویت لوله یا مخزن. این منظور ممکن است با رنگ‌آمیزی با رنگ‌های مشخص یا به وسیله نوارهای

رنگی در فواصل معین، حاصل گردد. از این روش در تشخیص جهت جریان سیال داخل سیستم نیز می‌توان بهره‌گرفت.

(۳) برای حفاظت در مقابل رطوبت بخار خورنده و غیره.

(۴) برای زیبایی نمای ظاهری با ایجاد سطحی که به سهولت قابل تمیز کردن باشد.

(۵) برای ایجاد تاخیر، یا در صورت امکان جلوگیری از انتشار شعله.

(۶) برای حفاظت در برابر صدمات شیمیایی، جانوران موزی و رشد کپک.

### (ب) کاربرد مواد روکش

چهار نوع ماده اصلی برای روکش عایق، که در (۲-۵-۴-۳) "الف" آمده است، دارای خواص ویژه‌ای هستند که می‌تواند در انتخاب سیستم عایقکاری برای کاربری‌های خاص موثر باشد.

(۱) به استثنای اندود گچی که خود بخود خشک می‌شود و به همین جهت برای کاربرد در دماهای پایین‌تر از دمای محیط مفید

است، سایر مواد درج شده در گروه (۲-۵-۴-۳) "الف" (۱) بطور عمده روی عایق پیش‌ساخته لوله‌ها و عایق دستگاه‌هایی نصب می‌شوند، که گرمای لازم برای خشک کردن را در زمان بهره‌برداری تامین می‌کنند. برای عایق‌های که به روش پاشیدن اجرا می‌شوند، ملات‌های خودگیر روکش‌هایی با ثبات هستند. ترکیب‌های سخت شونده بطور گسترده در تاسیسات گرمایی و تعویض هوا کاربرد دارند. در تمام حالات تقویت با توریه‌های فلزی (Metal mesh) باید به نحوی انجام شود و ضخامت نهایی روکش خشک شده باید به اندازه کافی باشد تا در برابر صدمات مکانیکی احتمالی مقاومت کند. گاهی می‌توان شکنندگی نسبی یک ترکیب سخت‌شونده را با جاسازی یک پارچه درشت بافت در سطح بیرونی آن ترمیم نمود.

همه روکش‌های این گروه جاذب آب هستند، اما به استثنای ترکیب‌های سخت شونده، بقیه بر اثر رطوبت گسسته و متلاشی نمی‌شوند. چون اجرای روکش‌های خمیری شکل (مرطوب) نسبتاً کند است و به علاوه تخصص ویژه‌ای برای اجرا لازم دارد، گرایش عمومی به سمت روکش‌های خشک می‌باشد.

(۲) مواد ورقی شکل که نمونه‌های آن در گروه (۲-۵-۴-۳) "الف" (۲) بیان شد، بطور عمده برای سطوح یکنواخت دستگاه‌ها، یا

طول قابل ملاحظه‌ای از لوله‌کشی مورد استفاده قرار می‌گیرند. ورق‌های فلزی به دلیل مقاومت در مقابل صدمات مکانیکی و همچنین نمای مطلوب، چنانچه صحیح اجرا شود، برای عایق‌های پیش‌ساخته و عایق‌های انعطاف‌پذیر مناسب هستند. خوردگی همیشه یک مساله است، به همین دلیل استفاده از ورق‌های آلومینیومی برای بعضی کاربردها ترجیح دارد، مشروط بر آنکه از عدم تماس مستقیم آن با فلزات غیر همجنس اطمینان حاصل شود.

چنانچه خطر تقطیر (Condensation) در سطح داخلی روکش فلزی، که در تماس مستقیم با عایق قرار می‌گیرد، وجود دارد،

باید قبل از نصب، سطح تماس با قیر، رنگ مناسب یا یک ترکیب پلاستیک پلیمری محافظت شود. فویل‌های فلزی را می‌توان

روی عایق‌های سیستم لوله‌کشی، به ویژه در محل‌هایی که احتمال صدمات مکانیکی نیست ولی نمای مطلوب مورد نظر است،



بکار برد.

(۳) پوشش‌های آب‌گونه از انواعی که در (۲-۴-۵-۳) "الف" (۳) آمده، ممکن است از ترکیب‌های قیری یا پلاستیک‌های پلیمری باشد، که غلظت آنها می‌تواند از غلظت یک ماستیک با گران روی بالا که اصولاً برای کاربرد با ماله تهیه شده است، تا یک مایع روان که برای استفاده با قلم مو یا افشانک (پیستوله) مناسب است تغییر کند.

این مواد ممکن است برای حفاظت‌های مکانیکی، یا محافظت در برابر شرایط هوای محیط (Weather Proofing) یا برای زیباسازی، روی روکش‌های درج شده در گروه (۲-۴-۵-۳) "الف" (۱) بکار روند. گاهی نیز این پوشش‌ها روی روکش‌های موضوع (۲-۴-۵-۳) "الف" (۴) اجرا می‌شود.

کاربرد این مواد معمولاً با قلم مو یا افشانک (پیستوله) صورت می‌گیرد. ضخامت لایه بسته به درجه نیاز حفاظت عایق، متغیر است، ولی معمولترین ضخامت نهایی لایه خشک برای حفاظت عادی حدود یک میلیمتر یا کمتر است. ماستیک‌ها (که فرآورده‌های سنگین و خمیری شکل قیر طبیعی (Asphalt) هستند)، قیرها یا ترکیب‌های پلاستیک پلیمری بطور عمده برای پوشش‌های با درجه حفاظت بالا و معمولاً با ضخامت‌های بیش از یک میلیمتر استفاده می‌شوند. برای دوام بیشتر، تمام این روکش‌ها را می‌توان با الیاف کوتاه معدنی تقویت کرد. برای تأمین مقاومت بالاتر در برابر هوا، بهتر است در دو لایه، همراه با توری‌های تقویتی مناسب اجرا گردند تا ضخامت نهایی لایه خشک حدود ۳ تا ۵ میلیمتر شود.

(۴) طیف گسترده‌ای از روکش‌های محافظ قابل انعطاف به شکل پارچه تولید می‌شوند، مانند منسوجات تهیه شده از الیاف شیشه یا پارچه‌های نخی. گاهی اوقات روکش‌های ورق‌ی قابل انعطاف از ترکیبات آلی پلیمری، از قبیل پلی‌پروپیلن یا پلی‌وینیل کلراید (PVC) انعطاف‌پذیر تهیه می‌گردد. موثرترین کاربری این روکش‌ها در مواردی است که بعنوان یک روکش خشک روی عایق‌های لوله‌ای پیش‌ساخته نصب می‌شوند، که در این حالت باید با چسب مناسبی به سطح خارجی عایقکاری چسبانده شود. معمولاً روکش‌های پارچه‌ای دست بافت یا کارخانه‌ای، پس از نصب، با لایه‌ای از یک پلاستیک پلیمری مناسب، توسط قلم مو یا پاشش، آغشته می‌شوند، که این پوشش هم به عنوان چسب و هم به عنوان یک پرداخت (Finish) خودرنگ عمل می‌کند.

(ت) روکش برای شرایط گرم و مرطوب

(۱) کلیات

در شرایط گرم و مرطوب، معمولاً دمای سطح خارجی عایق بیش از دمای سطح همان عایق با ضخامت مشابه، در آب و هوای معتدل است. لذا باید در این زمینه اقدام‌های لازم، به ویژه در مواردی که عایقکاری در ارتباط مستقیم با ایمنی و سلامتی افراد

می‌باشد، بعمل آید. در صورت مرطوب بودن هوای محیط باید نسبت به احتمال رشد کپک، هجوم موریانه به چسبها و روکش‌های ساخته شده از مواد آلی و در حالات خاص، احتمال جذب رطوبت توسط خود مواد عایق، توجه لازم مبذول گردد.

### (۲) تاسیسات داخل ساختمان، در آب و هوای گرم و مرطوب

در آب و هوای مرطوب، استفاده از پارچه‌های نخی به عنوان روکش نمایان توصیه نمی‌شود، حتی از انتخاب روکش فلزی، چنانچه احتمال خوردگی وجود دارد، باید اجتناب گردد. استفاده از ورق فولادی گالوانیزه بدون پوشش اضافی، برای کاربرد سیستم در شرایط خشک مانعی ندارد، ولی چنانچه هوای محیط دارای رطوبت بالا باشد، استفاده از ورق فولادی گالوانیزه در صورتی مفید است که گالوانیزاسیون آن از نوع غوطه‌وری (Hot-dipped) باشد. در مورد ورق‌های آلومینیومی نیز چنانچه از آلیاژ صحیح استفاده شود، نیازی به حفاظت آن نیست، مگر آنکه سیستم در معرض آلودگی با آب شور (Brine)، آب دریا یا قلیایی‌ها باشد. در هوای مربوط توجه ویژه باید به اجتناب از تماس مستقیم دو فلز ناهم‌جنس (Bimetallic contact) معطوف گردد.

### (۳) تاسیسات خارج ساختمان، در آب و هوای گرم و مرطوب

معمولاً به عنوان یک اصل، روکش‌های مقاوم در برابر هوا، باید نسبت به رگبارهای سنگین، به ویژه در ارتفاعات و نسبت به دانه‌های تگرگ آسیب‌ناپذیر باشد. در مناطقی که احتمال بارش سنگین تگرگ وجود دارد، استفاده از فلزات نرمی مانند آلومینیوم مناسب نیست، و حتی فولاد نرم نیز اگر با ضخامت کافی انتخاب نشود، دچار صدمات مکانیکی می‌گردد. ماستیک‌های غلیظ و مقاوم در برابر هوا ممکن است در دمای تابش شدید خورشید نرم و روان گردند، لذا نباید روی عایق مرطوب یا تر اجرا شود، چون هنگام گرم شدن سیستم در شرایط کارکرد، از خروج رطوبت جلوگیری می‌کند. امولسیون‌های محلول در آب، مانع خروج رطوبت حبس شده نمی‌گردد و اگر به اندازه کافی اشباع شود در شرایط عادی گرم و مرطوب روان نمی‌گردد. هیچکدام از روکش‌های قیری دارای رنگ مناسب برای بازتاب گرمای خورشیدی نیست.

### (ث) روکش‌هایی برای تاسیسات سرمایی

در مواردی که روکش انتخاب شده، به خودی خود به عنوان یک رطوبت بند (Vapour seal) کفایت نمی‌کند، لایه درزبند دیگری باید نصب شود، اما توجه به این نکته دارای اهمیت است که گرمای داخلی برای خشک کردن عایق و روکش وجود ندارد. برای خشک ماندن روکش‌های ورقی، تمام درزها و همپوشانی‌ها باید به اندازه کافی درزبندی شود. تمام روکش‌های سیمانی و گچی باید در حد متناسبی تقویت گردد.

### ج) روکش‌هایی برای بهبود ویژگی‌های حفاظت در برابر آتش

(۱) بسیاری از روکش‌ها مانند منسوجات از الیاف شیشه، ورقهای فلزی و منسوجات از الیاف معدنی، روکش‌شده با فویل، در کاربردهای معمولی نسوختنی هستند. این امر به میزان مناسبی حفاظت در برابر آتش را تامین می‌کند. اما نمی‌تواند در یک آتش‌سوزی گسترده از سوختن مواد سوختنی جلوگیری کند. روکش‌های مقاوم در برابر مواد نفتی. معمولاً برای حفاظت عایق در برابر پس مانده‌های مایعات قابل اشتعالی بکار می‌روند که ممکن است توسط خلل و فرج عایق جذب شده و موجب آتش‌سوزی گردند.

(۲) سایر روکش‌ها از قبیل ترکیبات قیری، گونی عایقکاری بام و روکش‌های پارچه‌ای (متقال) قابل اشتعال هستند، این روکش‌ها نباید در محل‌هایی که احتمال آتش‌سوزی وجود دارد و یا جاهایی که هنگام وقوع آتش‌سوزی باید امن باشد، مانند مسیرهای فرار، مورد استفاده واقع شوند. گسترش سطحی شعله ممکن است تا حدی با استفاده از پوشش‌های مناسب (Flame-retardant) مهار گردد ولی اشکال آن تولید دود زیاد در یک آتش‌سوزی است.

(۳) در مواردی که خطر جدی یک آتش‌سوزی بزرگ و توسعه آن وجود دارد، نباید از روکش‌های آلومینیومی استفاده شود. در این حالات کلیه تسمه‌های نگهدار عایق باید از فولاد زنگ‌ناپذیر باشد.

### ج) روکش‌هایی برای لوله‌های داخل کانال و تونل‌های زیرزمینی یا ساختمان‌های پایین‌تر از سطح زمین

روکش‌های مناسب باید از روکش‌های پیشنهادی در "۲-۵-۴-۳" (پ) انتخاب گردد. باید خطرهای آتش و دود ناشی از سوختن بعضی روکش‌ها، به ویژه در کانال‌های هوا یا تونل‌های زیرزمینی که برای فرار طراحی شده‌اند، مورد توجه قرار گیرد.

### ج) سایر کاربری‌های روکش

روکش‌ها ممکن است عملکردهای دیگری مثلاً برای شناسایی، ایجاد مقاومت بیشتر در برابر خوردگی یا مواد شیمیایی و غیره داشته باشند.

### (۱) رنگ‌آمیزی به عنوان یک روکش نهایی

تفاوت اصلی بین رنگها با سایر پوشش‌ها مانند پلیمرها و ماستیک‌ها، در وهله اول، غلظت کاربرد و ضخامت لایه خشک شده، پس از اجرا می‌باشد. رنگها معمولاً سیال‌تر و نسبت به پوشش‌های پلیمری و ماستیک‌ها از انسجام (Build) کمتری برخوردارند، ولی بطور گسترده‌ای برای حفاظت، ایجاد رویه صیقلی و نمای مطلوب بکار گرفته می‌شوند. باید اطمینان حاصل گردد که استفاده از رنگ یا هر پوشش دیگر مقاومت عایق در برابر آتش را کاهش نمی‌دهد.

رنگهای آلومینیومی با بنیان نیتروسولوز نباید در فضاهای قابل اشتعال به کار روند، همچنین از رنگهای آلومینیومی با هر بنیان، نباید در فضاهای قابل اشتعال، چنانچه احتمال دارد سطح رنگ شده ۱۵۰ درجه سانتیگراد یا بیشتر، گرم شود استفاده کرد. در دماهای پایین تر، حتی اگر فضای اطراف احتمال اشتعال داشته باشد، می توان رنگ های آلومینیومی، به استثنای رنگهای با بنیان نیتروسولوز را روی فلزات آهنی اجرا کرد.

### (۲) کاربردهای داخل ساختمان

رنگ آمیزی روکش های عایق در داخل ساختمان معمولاً برای ایجاد یک سطح صیقلی صورت می گیرد، که می تواند نقش دوگانه داشته و سیال داخل لوله ها را نیز مشخص کند. ترکیب های سخت شونده، ملات خودگیر، اندود گچ و تمام منسوجاتی که بطور مستقیم برای روکش عایق استفاده می شوند، ممکن است با پوششی آستر شوند و پس از خشک شدن، برای رنگ آمیزی آماده گردند.

### (۳) کاربردهای خارج ساختمان

رنگ یا پوشش های پلیمری می تواند به منظور زیباسازی نمای عایق یا حفاظت عایق بکار رود. رنگ های با بنیان قیری باید روی روکش های قیری مقاوم در مقابل هوا اجرا شود. مطلوب آن است که قبل از رنگ آمیزی، روکش با لایه ای مناسب از ترکیبات آلومینیوم اندود گردد. آسترهای پلیمری برای روکش های (سیمانی) خودگیر مناسب تر است. رنگ های با بنیان کائوچوی کلردار شده (Chlorinated rubber)، کائوچوی ریختگی (Epoxy resin) یا پلی یورتان حفاظت خوبی را برای بسیاری از روکش های عایق، به ویژه در فضاهای خورنده ایجاد می کند.

در صورت رنگ آمیزی ورق های فولادی گالوانیزه، باید ابتدا سطح ورق با محلول مناسبی، مثل ترکیبات کلسیم، آستر شود. چنانچه لازم است سطوح آلومینیومی رنگ شود، باید ابتدا یا محلول کرمات روی آستر گردد، مگر اینکه سطح مورد نظر قبلاً با عملیات شیمیایی مناسب، آماده شده باشد. برای پوشش عایق گونی روی بام باید از محلول های قیری استفاده شود.

### ۴-۴-۵-۲ مواد روکش عایق در استانداردهای BS

الف) در استاندارد BS 3958 : part 6 الزامات مربوط به مواد روکش که پس از آمیختن با آب، برای مصرف آماده می‌شوند، عرضه می‌گردد. این مواد پس از اتمام عایقکاری سیستم‌های لوله‌کشی و سایر اجزای تاسیساتی مورد استفاده قرار می‌گیرند. بعضی از این مواد برای دماهای پایین‌تر از دمای محیط بکار می‌روند، که در این حالت اجرای لایه مانع رطوبت (Vapour barrier) الزامی است.

#### ب) طبقه‌بندی

مواد روکش معمولاً بصورت پودر خشک تهیه می‌شوند که پس از اختلاط با آب، به میزان مناسب، بصورت خمیری شکل پذیر آماده می‌گردد، که پس از مصرف درجا خشک یا سخت شده و یک سطح صاف و نرم ایجاد می‌کنند. این مواد روکش در سه نوع اصلی، به صورت زیر، طبقه‌بندی می‌شود:

(۱) ترکیب سخت شونده (Hard setting composition) که با از دست دادن آب بر اثر گرما، سخت می‌شود، مخلوطی است از پرکننده‌های معدنی و الیاف تقویتی (با گستردگی خوب) که با یک چسب رسی به هم پیوسته‌اند.

(۲) ملات خودگیر (Self-setting cement) که بدون گرما سخت می‌شود، ترکیبی از الیاف تقویتی (با گستردگی خوب) و یک سیمان آب‌گونه، بعنوان پیوند دهنده می‌باشد. این ملات ممکن است حاوی یک ماده نرم کننده (Plasticizing agent) یا پرکننده (Filler) نیز باشد و یا نباشد.

(۳) اندود گچ (Gypsum plaster composition) که بدون گرما سخت می‌شود، ترکیبی است از سولفات کلسیم (با ملکول‌های آب) و الیاف تقویتی (با گستردگی خوب) که معمولاً نسبت وزنی آن در مقایسه با میزان الیاف موجود در ملات خودگیر کمتر است.

باید توجه داشت که ترکیبات سخت شونده و اندود گچ برابر استفاده در عایق‌کاریهای در معرض هوا، بدون حفاظ لازم، مناسب نیستند.

#### پ) چگالی حجمی

چگالی حجمی مواد روکش باید طبق استاندارد BS 2972 تعیین شود.

(۱) ترکیب سخت شونده

چگالی لایه پوشش پس از اجرا و خشک شدن نباید بیش از ۱۵۰۰ کیلوگرم بر متر مکعب باشد.

(۲) ملات خودگیر

چگالی لایه پوشش پس از اجرا و خشک شدن، ناشد بیش از ۱۸۰۰ کیلوگرم بر متر مکعب باشد.

(۳) اندود گچ

چگالی لایه پوشش پس از اجرا و خشک شدن، نباید بیش از ۱۶۰۰ کیلوگرم بر متر مکعب باشد.

(۴) حدود تغییرات مجاز

برای هر محصول ویژه تغییرات نسبت به مقادیر اعلام شده از سوی سازنده، نباید از  $\pm 15\%$  تجاوز کند.

(ت) ظرفیت پوشش دهی در حالت تر (Wet covering capacity)

بعنوان یک راهنمای کلی، ظرفیت پوشش دهی قابل قبول باید در دامنه‌های زیر قرار گیرد:

(۱) ترکیب سخت شونده : ۵۰ تا ۱۰۵ متر مربع بر ۱۰۰۰ کیلوگرم، در ضخامت ۱۳ میلیمتر.

(۲) ملات خودگیر : ۴۰ تا ۹۵ متر مربع بر ۱۰۰۰ کیلوگرم، در ضخامت ۱۳ میلیمتر.

(۳) اندود گچی : ۴۵ تا ۶۰ متر مربع بر ۱۰۰۰ کیلوگرم، در ضخامت ۱۳ میلیمتر.

(ث) قابلیت هدایت گرمایی

اگر چه رعایت مشخصات در تولید مواد روکش دارای حساسیت کمتری نسبت به تولید مواد اصلی عایق است، ولی این مواد در

مقاومت گرمایی سیستم عایقکاری موثر هستند. چنانچه لازم باشد این تاثیر در محاسبات وارد شود، می‌توان مقدار  $0.2w/mk$

را به عنوان قابلیت هدایت گرمایی روکش منظور نمود.

### ج) الزامات نگهداری (انبار کردن)

حداکثر رطوبت در ظرفهای حاوی ترکیبات سخت شونده، نباید از ۵ درصد تجاوز کند. ترکیبات خودگیر و گچ که به صورت خشک تهیه می‌شوند، باید در تمام مدت نگهداری خشک باقی بمانند.

### ج) سایر الزامات

#### (۱) همگن بودن

مواد روکش باید قبل از مصرف کاملاً مخلوط و یکدست شود و فاقد اجزای زمخت و الیاف متمرکز، یا توزیع نامناسب آنها باشد.

#### (۲) خنثی بودن (Inertness)

مصالح روکش نباید حاوی موادی باشد که موجب خوردگی (سطوح در تماس با آنها)، برای مثال توریدای سیمی که به منظور تقویت روکش به کار می‌روند، گردد.

#### (۳) مقاومت گرمایی

مواد مورد استفاده در تولید روکش‌ها باید بالاترین دمای کاربرد را بدون احتمال خرابی یا فرسایش تحمل کنند.

#### (۴) زمان سخت شدن

شرایط سخت شدن (گیرش) باید توسط سازنده معین گردد.

#### (۵) مقاومت در برابر فشردگی

ویژگی‌های مواد عایق بسته به اینکه چه نوع روکشی روی آنها اجرا شود از دو جنبه استحکام مکانیکی و چسبندگی بین آن دو بسیار متغیر است.

مقاومت روکش عایق در برابر فشردگی، برای ده درصد تغییر شکل (Deformation)، هنگامی که طبق استاندارد BS 2972

مورد آزمایش قرار می‌گیرد، نباید کمتر از مقادیر زیر باشد:

۱۰۰۰ KN/m<sup>2</sup> - ترکیب سخت شونده

۱۷۰۰ KN/m<sup>2</sup> - ملات خودگیر

۸۰۰ KN/m<sup>2</sup> - اندود گچ

(۶) مقاومت خمشی (Flexural Strength) ملات خودگیر، هنگامی که طبق استاندارد BS 2972 مورد آزمایش قرار می‌گیرد، نباید کمتر از  $2000 \text{ KN/m}^2$  باشد. این عدد در مورد ترکیب‌های سخت شونده و اندود گچ بسته به نوع تولید متغیر است.

(۷) مقاومت در برابر ضربه

آزمایش مقاومت در برابر ضربه فقط در مورد ملات خودگیر معنی می‌دهد. در این آزمایش که در شرایط معینی آثار ناشی از سقوط یک گلوله فولادی (با وزن و قطر مشخص) روی نمونه بررسی می‌شود، نباید متوسط قطر فرورفتگی در پنج آزمایش از 30mm تجاوز کند. هرگونه ترک خوردگی در روی نمونه نیز باید گزارش شود.

(۸) کاربرد روکش در حالت مرطوب

مواد روکش که طبق دستورالعمل‌های مربوط، برای اجرا با آب خمیری می‌شود، باید به موقع مصرف شود.

## ۲-۵-۴-۵ لایه مانع رطوبت (Vapour barrier/retarder)

(الف) کلیات

تغذیر آب روی سطوحی که دمای آنها پایین‌تر از نقطه شبنم هوا باشد رخ می‌دهد. به علت وجود اختلاف فشار جزئی بخار بین هوا با دمای محیط و دمای سطح سرد، بخار آب به طرف سطح سرد کشیده می‌شود. چنانچه این رطوبت مجال تبخیر دوباره (Re-evaporation) نیابد. به داخل هر عایق نفوذپذیری که روی سطح سرد نصب شده باشد جذب شده، موجب افزایش قابلیت هدایت گرمایی عایق و در نتیجه کاهش اثر دهی آن می‌گردد.

نقش لایه مانع رطوبت کاهش و در صورت امکان، جلوگیری از نفوذ رطوبت به داخل مواد عایق است. بنابراین لایه مانع رطوبت باید همیشه روی سطح گرمتر عایق نصب شود. لایه مانع رطوبت ممکن است به صورت اندود یا مواد ورقی شکل مقاوم در برابر عبور رطوبت، همراه با درزبندی دقیق و موثر اتصالات، درزها و همپوشانی‌ها اجرا گردد.

(ب) مانع رطوبت برای اجرا روی عایقکاری سطوحی که زیر نقطه شبنم قرار دارند

به عنوان یک اصل و به منظور اجتناب از یخ‌زدگی در داخل مواد عایقی که در مناطق با دمای زیر نقطه انجماد (Freezing point) نصب شده‌اند، باید از انباشت رطوبت جلوگیری شود، بنابراین اجرای لایه موثر مانع رطوبت، یکی از الزامات فنی مهم محسوب می‌شود. تجمع رطوبت در درون مواد عایق می‌تواند منجر به اشباع احتمالی عایق و در نتیجه کاهش کیفیت مکانیکی و فیزیکی سیستم عایقکاری گردد، که خوردگی سطح فلز عایق شده را نیز باعث می‌گردد. چنانچه در طول بهره‌برداری احتمال آسیب دیدگی لایه مانع رطوبت باشد، نباید این لایه بصورت نمایان اجرا شود. باید توجه داشت که حتی نفوذ بخار آب از سوراخ‌های ریز احتمالی ایجاد شده روی لایه مانع رطوبت، به کارایی آن آسیب می‌رساند.





## مشخصات فنی عمومی تاسیسات مکانیکی ساختمان‌ها

۲ تاسیسات گرمایی، تعویض هوا و تهویه مطبوع

۵-۲ عایق کاری

۵-۵-۲ آماده‌سازی سطح و سایر متعلقات برای نصب عایق

### فهرست

صفحه	عنوان	
۱ از ۱۱	کلیات	۱-۵-۵-۲
۲ از ۱۱	تعاریف	۲-۵-۵-۲
۳ از ۱۱	آماده‌سازی سطح	۳-۵-۵-۲
۳ از ۱۱	ضمایم	۴-۵-۵-۲
۵ از ۱۱	تکیه‌گاه‌ها و نگهدارنده‌ها	۵-۵-۵-۲
۸ از ۱۱	بست‌های عایق (نگهدارهای مکانیکی)	۶-۵-۵-۲
۱۱ از ۱۱	تقویت عایق	۷-۵-۵-۲



## ۲-۵-۵-۵ آماده‌سازی سطح و سایر متعلقات برای نصب عایق

### ۲-۵-۵-۱ کلیات

الف) اگر عایق مرطوب باشد، معمولاً در کارگاد خشک نمی‌شود، بنابراین عایق باید هنگام نگهداری در انبار و همچنین در حین نصب، خشک نگاهداشته شود.

ب) به استثنای بعضی عایق‌ها که برابر هستند، اغلب مواد عایق هنگام نصب به نگهدار (Support) یا تقویت نیاز دارند و علاوه بر آن باید روی سطح عایق شونده نیز به طور مناسب نصب شوند، بنابراین ممکن است به قطعاتی کمکی نیاز باشد که قبل از شروع به عایق‌کاری، روی لونه یا دستگاه‌ها، بطور دائم (با جوشکاری، چسب و ...) نصب شوند.

پ) به استثنای موارد ویژه‌ای که پیش‌بینی لایه هوا (Air space) الزامی است، سطوح داخلی مواد عایق باید هنگام نصب، در تماس کامل با سطح عایق شونده قرار گیرند.

ت) در مواردی که عایق اصلی را عایق‌های پیش‌ساخته (Preformed) یا انعطاف‌پذیر (Flexible) تشکیل می‌دهد، لبه‌های انتهایی و طولی باید کاملاً درزبندی شود، در عایق‌کاری چند لایه، درزها باید بطور متناوب قرار گیرد.

ث) عایق‌کاری معمولاً باید در دمای محیط انجام شود، در حالات ویژه‌ای ممکن است نصب روکش عایق در دمای کاربرد، توصیه شود.

ج) قبل از اقدام به عایق‌کاری هر قسمت از سیستم لوله‌کشی، دستگاه‌ها یا منابع، باید آویزها، دیوار کوب‌ها، بست‌ها و تکیه‌گاه‌ها در محل خود نصب شده و سیستم مورد آزمایش‌های لازم قرار گرفته باشد.

چ) هنگام نصب عایق‌های شکل‌پذیر (Plastic)، باید نسبت به صدمات احتمالی پوستی کارگران توجه داشت. در کاربری مواد حاوی آهک زنده نیز احتیاط ویژه لازم است.

۲- تاسیسات گرمایی. تعویض هوا و تهویه مطبوع

۲-۵ عایق کاری

۲-۵-۵ آمادگی‌سازی سطح و سایر متعلقات برای نصب عایق

۲-۵-۵-۲ تعاریف

۲ از ۱۱

ح) فصل مشترک عایق‌های قابل برداشت (Removable) و عایق‌های ثابت (دائمی) باید به سهولت قابل تشخیص باشد، مثلاً با رنگ آمیزی ابتدای عایق ثابت و یا با قرار دادن یک نوار پارچه‌ای مناسب.

۲-۵-۵-۲ تعاریف

الف) آویز (Hanger-insulation)

قطعه یا وسیله‌ای که در تراز بالاتر از عایق‌کاری قرار دارد و وزن آنرا تحمل می‌کند.

ب) تکیه‌گاه (Support-insulation)

قطعه یا وسیله‌ای که در تراز پایین‌تر از عایق‌کاری قرار دارد و وزن آنرا تحمل می‌کند.

پ) توری (Netting)

سیم‌های فلزی بهم بافته، معمولاً از فولاد گالوانیزه، با چشمه‌هایی به شکل مستطیل، مربع یا شش گوش، که بعنوان تقویت عایق‌های با سطوح بزرگ مورد استفاده واقع می‌شوند.

ث) درز انبساط (Expansion joint)

برقرار نمودن ترتیبی در یک سیستم عایق‌کاری، برای به حداقل رساندن خطر گسیختگی عایق بر اثر انقباض و انبساط.

ث) ضمایم بست (Securing attachments)

قطعات لازم برای بستن و مهار کردن عایق، که با استفاده از چسب یا جوشکاری، بطور دائم روی سطح عایق شونده ثابت می‌گردند. ضمایم جوشی ممکن است از انواع گوه‌ها (تخت یا شیدار)، پیچها، مهردها (به عنوان پایه)، وانرها، قطعات لوله و مانند اینها انتخاب شود.

### ۲-۵-۵-۳ آماده سازی سطح

(الف) سطح خارجی لوله‌ها، دستگاه‌ها و منابع باید تمیز، خشک و عاری از هر نوع چربی، کثافت، زنگ زدگی و جرم باشد. در موارد ویژه ممکن است به منظور جلوگیری از زنگ زدگی، رنگ آمیزی سطح عایق شونده لازم شود، در این حالت قبل از جوش ضمایم (Attachments) باید پوسته رنگ از محل مورد نظر تا رسیدن به سطح عریان فلز برداشته شود. مطلوب آن است که رنگ آمیزی پس از جوش کاری ضمایم انجام شود.

(ب) در بعضی موارد و به منظور حفاظت‌های ویژه، ممکن است آماده سازی سطح با روشهای دیگری مانند نوارپچی انجام شود.

### ۲-۵-۵-۴ ضمایم (Attachments)

(الف) واژه "ضمایم" در مورد پایه‌هایی که بطور دائم روی سطح عایق شونده ثابت می‌شود (معمولاً یا جوش کاری) بکار می‌رود. بعضی از ضمایم پلاستیکی ممکن است با توجه به دامنه دمای کاربرد سطح مورد نظر (معمولاً در سیستم‌های تبرید) با استفاده از چسب مناسب نصب گردد.

پایه‌های جوشی ممکن است بصورت میخ، گوه‌های مختلف، قطعات لوله، انواع پیچها، مهردهایی که بطور ایستاده جوش می‌شود و مانند آن باشد، نقش همه اینها تشکیل تکیه‌گاه‌های مستقیم برای مواد عایق یا پایه‌هایی است که نگهدارهای عایق به آن محکم می‌شود.

(ب) در صورت بکارگیری مشعل جوشکاری در نصب ضمایم، باید از پودر جوشکاری (روان‌ساز) استفاده نمود، در مورد پین‌های با قطر حدود ۳ میلیمتر، یا کوچکتر، استفاده از روان‌ساز لازم نیست. سطح تماس پایه‌های جوشی باید متناسب با ضخامت سطح فلزی، عایق شونده باشد، تا از بروز ضایعاتی مثل ذوب شدن سطح فلزی، ایجاد حفره یا نفوذ بیش از حد جوش جلوگیری شود.

(پ) با توجه به جنس و نوع ضمایم، جنس و ضخامت سطح مورد نظر، باید روش مناسب نصب (از قبیل جوش برق یا جوش گاز) انتخاب گردد.

۲- تاسیسات گرمایی، تعریف هدا و تهویه مطبوع

۵-۲ عایق کاری

۲-۵-۵ آماده سازی سطح و سایر متعلقات برای نصب عایق

۲-۵-۴ ضمایم (Attachments)

۴ ار ۱۱

ت) محل نصب ضمایم، بستگی به وزن عایق مورد استفاده، نحوه استقرار (موقعیت) سطح عایق شونده و میزان ارتعاش آن در زیر بار دارد. برای سطوح بزرگ و متوسط فاصله‌های پیشنهادی در جدول شماره (۲-۵-۴) ت ذکر شده است.

جدول شماره (۲-۵-۴) ت

متوسط فاصله ضمایم مجاور در هر متر مربع (میلیمتر)	نحوه استقرار (موقعیت) سطح عایق شونده
۴۵۰	قائم
۶۰۰ یا ۷۵۰	رو به بالا
۳۰۰ (حداکثر)	رو به پایین

محل نصب ضمایم در ردیف‌های متناوب، بسته به اندازه‌های ورق مورد استفاده می‌تواند ۵۰ درصد نسبت به ردیف مجاور انحراف داشته باشد. معمولاً ضمایم باید در ردیف‌های موازی با لبه‌ها و به فاصله ۷۵ تا ۱۵۰ میلیمتر از لبه قرار گیرند.

ث) برای سطوح استوانه‌ای با شعاع زیاد، چنانچه جوشکاری مجاز باشد، فواصل یکنواخت ۴۵۰ تا ۶۰۰ میلیمتر پیشنهاد می‌شود، می‌توان این اندازه‌ها را در مورد سطوح استوانه‌ای بزرگ و قائم، که نصب ضمایم مناسب برای جلوگیری از لغزیدن عایق به طرف پایین الزامی است، اصلاح نمود.

در مورد سطوح استوانه‌ای افقی چنانچه امکان بستن عایق روی سطح، با تسمه‌های محیطی امکان‌پذیر باشد. نیازی به این ضمایم نیست.

ج) برای ایجاد یک تکیه‌گاه موثر، مطلوب آن است که ضمایم جوشی تا حداقل لازم به داخل مواد عایق نفوذ کنند. میزان این فرورفتگی، به جز در شرایط ویژه، نباید بیش از حدود نصف ضخامت عایق باشد. برای جلوگیری از انتقال بیش از حد گرما (یا سرما)، از طریق هدایت فلزی (Metallic conduction)، ضمایم باید حداقل سطح مقطع را برای ایجاد استحکام لازم دارا باشند.

چ) این نکته حائز اهمیت است که ضمامم جوشی به تبعیت از سطح عایق شده، ممکن است جابجایی گرمایی داشته باشد و عایق یا روکش عایق را پاره کند، به منظور پیشگیری از این امر باید راهکارهایی از قبیل درز انبساط یا اتصال لغزان (slip joint) پیش‌بینی شود.

#### ۲-۵-۵-۵-۲ تکیه‌گاه‌ها و نگهدارنده‌ها (Insulation support)

الف) تکیه‌گاه‌ها و نگهدارنده‌های اصلی دستگاه‌ها و لوازم تاسیساتی از قبیل لوله‌ها، کانالها، مخازن و ... با نگهدارهایی که فقط وزن عایق و روکش این دستگاه‌ها و لوازم را تحمل می‌کنند، تفاوت دارند. تکیه‌گاه‌ها و نگهدارنده‌های اصلی دستگاه‌ها و لوازم تاسیساتی، مثلاً بست یا آویز لوله باید برای تحمل بار گسترده لوله و سیال درون آن همراه با جابجایی گرمایی احتمالی مناسب باشد. می‌توان مثلاً با استفاده از مواد عایق مقاوم در برابر فشردگی، از تماس مستقیم فلزی بین نگهدارنده‌ها عایق و سطح عایق شونده جلوگیری نمود، شکل (۲-۵-۵-۲۱) الف. چنانچه تکیه‌گاه یا نگهدارنده و سطح عایق شونده تماس مستقیم داشته باشند، باید در درون عایق واحدی کاملاً محصور شوند، شکل (۲-۵-۵-۲) ب.



۲- تاسیسات گرمایی، تعویض هوا و تهویه مطبوع

۵-۲ عایق کاری

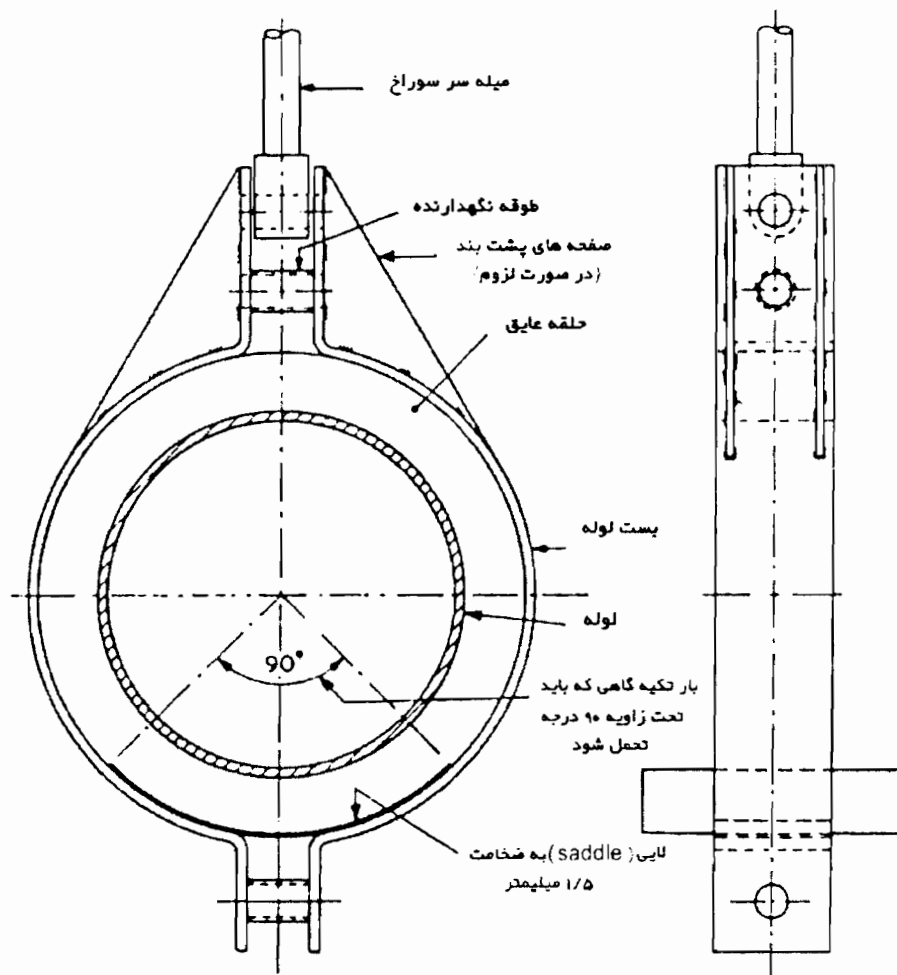
۵-۵-۲ آماده سازی سطح و سایر متعلقات برای نصب عایق

۵-۵-۵-۲ تکیه گاه ها و نگهدارنده ها

۶ از ۱۱

شکل (۲-۵-۵-۵) الف از استاندارد BS ۵۹۷۰

اویز تسمه ای دو تکه با استفاده از حلقه عایق، اویز عایق را در میان گرفته است.



- پهنای حلقه عایق فشارپذیر، باید حداقل برابر پهنای بست (تسمه) باشد.

\* برای دستیابی به اندازه اویزهای مختلف، متناسب با قطر لوله، به (۲-۱۳-۲-۴)، اویزهای تک لوله ای مراجعه شود.

۲- تاسیسات گرمایی، تعویض هوا و تهویه مطبوع

۲-۵ عایق کاری

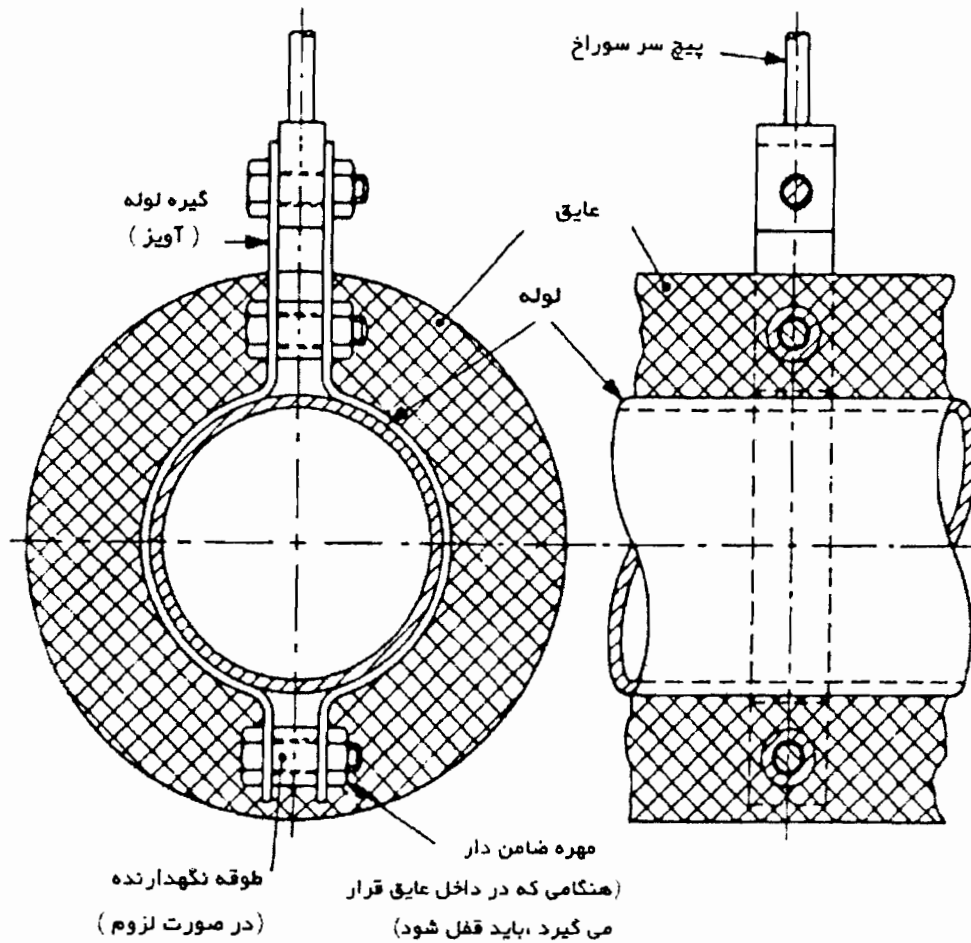
۲-۵-۵ آماده سازی سطح و سایر متعلقات برای نصب عایق

۲-۵-۵-۵ تکیه گاهها و نگهدارندهها

۷ از ۱۱

شکل (۲-۵-۵-۵) آب از استاندارد BS ۵۹۷۰

آویز تسمه ای دو تکه برای لوله فولادی عایق دار، عایق آویز را پوشانده است.



\* برای دستیابی به اندازه آویزهای مختلف، متناسب با قطر لوله، به (۲-۱۳-۴). آویزهای تک لوله ای مراجعه شود.

ب) ترجیحاً نگهدار عایق نباید بیش از نصف ضخامت عایق در آن نفوذ کند. مگر آن که ارتباط فلزی (Through-metallic connection) بین سطح گرم و سطح سرد عایق ایجاد نشود و یا احتمال آن تا حداقل ممکن کاهش یابد، این موضوع در ارتباط با عایق سرمایی دستگاهها، و یا در مواردی که روکش بیرونی عایقهای گرمایی ورق فلزی باشد، اهمیت ویژه‌ای پیدا می‌کند، در صورت لزوم می‌توان بین سطح عایق شونده و تکیه‌گاه، تکه‌ای از عایق را به عنوان لایه (pad) قرار داد.

پ) سطح مقطع هر یک از تکیه‌گاههای عایق نباید بیش از حدی که برای تامین پایداری مکانیکی لازم است انتخاب شود، تا هدایت گرمایی به میزان قابل قبولی کاهش یابد. در مواردی مناسب می‌توان تکیه‌گاه عایق را از موادی غیرفلزی مانند پلاستیک و چوب انتخاب کرد.

ت) به استثنای حالتی که از ورق فلزی به عنوان روکش عایقهای رشته‌ای و انعطاف‌پذیر استفاده می‌شود، روکش عایق به تکیه‌گاه یا نگهدارنده نیاز ندارد. در صورت استفاده از ورق فلزی تکیه‌گاهها باید دارای لایه یا قطعات کوچک عایق مقاوم در برابر فشردگی باشد، که مستقیماً روی سطح عایق شونده یا در انتهای ضمایمی که خودروی سطح نصب شده‌اند قرار می‌گیرد. چنانچه مواد عایق به اندازه کافی در برابر فشردگی مقاوم نباشند، به ویژه روی سطوح افقی، تکیه‌گاهها ممکن است به شکل حلقه‌های فلزی یا چهارپایه‌های کوچک (Stools) انتخاب شوند، که نوک پایه‌ها به طرف سطح عایق شونده و با فاصله مناسبی قرار می‌گیرند تا میزان تماس تکیه‌گاهها با سطح عایق شونده و در نتیجه انتقال گرما به حداقل مطلوب برسد.

## ۲-۵-۵-۶ بستهای عایق (نگهدارهای مکانیکی)

بستهای مکانیکی شامل انواع مختلفی مانند مفتول بست (Tie wire)، توری سیمی یا مفتول بافته شده (Lacing wire)،

نوارها و تسمه‌ها (Bands)، گیره‌ها و بستها (Clips)، واشرها (Washers) و مهره‌ها (Nuts) می‌باشد.

(الف) به استثنای مواردی که عایق می‌تواند بطور مستقیم، مثلاً با چسب، روی سطح عایق شونده نصب گردد، معمولاً نصب عایق باید با استفاده از وسایل و ابزارهای مکانیکی صورت گیرد. مفتول‌ها، توریهای سیمی، تسمه‌ها، نوارها، گیره‌ها، مهره‌ها یا واشرها رایج‌ترین بستهایی هستند که همراه ضمایم و تکیه‌گاه‌های مختلف مورد استفاده قرار می‌گیرند. نصب عایق روی سطوح استوانه‌ای معمولاً با استفاده از تسمه‌هایی است که بطور محیطی روی سطح بیرونی عایق کشیده می‌شود. در بعضی موارد استفاده از توریهای سیمی که پس از کشیده شدن روی عایق، لبه‌های آن با مفتول بهیم محکم شود، می‌تواند همان اثر را داشته باشد. در مواردی که روکش عایق بصورت یک پارچه روی عایق قرار می‌گیرد می‌توان با چسباندن همپوشانی روکش، عایق را نصب کرد. در این حالت استفاده از بست‌های موضعی الزامی نیست.

(ب) برای نصب عایق روی سطوح بزرگ و تخت، ابتدا عایق روی ضمایم تعبیه شده روی سطح از قبیل میخ‌ها و پیچ‌های بدون سرفشار داده می‌شود، سپس با استفاده از مفتول بافته شده در محل خود مستقر می‌گردد. به منظور ایجاد کشش لازم بهتر است مفتول دور ضمایم اصلی پیچیده و بطور ضربدر اجرا شود. در مورد عایق‌های پتونی رشته‌ای و قابل انعطاف محصور در شبکه‌های سیمی (Wiremesh) بستن شبکه سیمی به ضمایم، برای نصب کافی است.

(پ) مفتول‌های بست و توری‌های سیمی معمولاً از جنس آهن نرم گالوانیزه انتخاب می‌شوند. در صورت نیاز به مقاومت شیمیایی ویژه و یا کاربرد در دماهای بالا، می‌توان یکی از فولادهای آلیاژی نرم را مورد استفاده داد. برای کاربردهای معمولی از مفتول با قطر یک میلیمتر و برای کارهای سنگین‌تر از قطر  $1/5$  میلیمتر باید استفاده شود. برای ایجاد کشش لازم بین ضمایم، روی سطوح تخت یا محفظه‌های استوانه‌ای بزرگ، بهتر است از مفتول‌های چندلا استفاده شود.

(ت) مفتول‌های بست را می‌توان بطور ساده دور ضمایم پیچیده یا با استفاده از مهره‌ها، واشرها و سایر بست‌های مناسب در محل ضمایم آنها را محکم نمود.

ث) عایق روی سطوح استوانه‌ای را که دارای روکش بیرونی از پارچه یا ورق باشد، می‌توان با استفاده از تسمه‌های فلزی یا نوارهای پلاستیکی محیطی، نصب و محکم نمود. تسمه‌های فلزی باید حدود ۲۰ میلیمتر پهنا و ۰/۵ میلیمتر ضخامت داشته و در برابر خوردگی مقاوم باشد. نوارهای پلاستیکی بهتر است بین ۳۵ تا ۵۰ میلیمتر پهنا و ضخامت کافی برای مقاومت در شرایط طولانی دوره بهره‌برداری را دارا باشد. در مواردی که تسمه‌ها و نوارها روی آخرین لایه عایق بسته می‌شود، می‌توان از آنها به سهولت برای علامت‌گذاری استفاده نمود. چنانچه روکش نهایی ورق آلومینیومی باشد، باید منحصراً از تسمه‌های آلومینیومی یا فولادی زنگ‌ناپذیر برای نصب آنها استفاده شود. تسمه‌های فلزی مورد استفاده در عایقکاری محفظه‌های بزرگ باید پهنا و ضخامت لازم را برای کاربرد در شرایط عملکرد سیستم دارا باشند. با توجه به جمیع جهات از نظر اقتصادی و در مورد محفظه‌های بزرگ، استفاده از تسمه‌های فولادی زنگ‌ناپذیر توصیه می‌گردد.

ج) عایق‌های کیسه‌ای انعطاف‌پذیر که در ساختمان خود دارای پوششی یک پارچه از توری‌های فلزی هستند، باید با فشار روی ضمایم اصلی ثابت شده روی سطح عایق شونده، در محل خود مستقر و سپس ضمن ایجاد تماس کامل با سطح، لبه شبکه‌های مجاور بهم بسته شود. مفتول‌های مصرفی برای این منظور باید دارای قطر تقریبی ۱/۵ میلیمتر و هم جنس با فلز توری عایق باشد. چنانچه پوشش نهایی ورق آلومینیومی باشد، باید نسبت به جلوگیری از تماس مستقیم دو فلز غیز هم جنس مراقبت لازم به عمل آید.

چ) مفتول یا سایر مصالح و لوازم بست که احتمال دارد در تماس مستقیم فلزی با روکش (نهایی) آلومینیومی قرار گیرد، باید با یک ماده پلاستیکی مناسب روکش شود تا از خوردگی دو فلزی (Bimetallic Corrosion) در محل تماس جلوگیری شود.

### ۲-۵-۵-۲-۷ تقویت عایق

(الف) رایج‌ترین مواد مورد استفاده در تقویت عایق‌ها، توری‌های سیمی گالوانیزه یا انواع مختلف ورق‌های سوراخ‌دار فلزی است، در کاربردهای ویژه‌ای، از قبیل تقویت مواد و ترکیب‌های خمیری مقاوم در برابر هوا، استفاده از منسوجات درشت بافت الیاف شیشه، به عنوان تقویت مناسب‌تر است. کاربرد اصلی تقویت‌های فلزی در عایق‌های شکل‌پذیر، عایق‌های رشته‌ای پاششی، روکش‌های ترکیبی مرطوب و روکش‌های سیمانی است که به صورت‌تر اجرا می‌شود، ضمن اینکه برای نگهداری عایق‌های رشته‌ای خشک و انواع مختلف عایق‌های پیش‌ساخته نیز مفید هستند.

اندازه چشمه توری‌های سیمی معمولاً ۲۵ یا ۴۰ میلیمتر و قطر سیم آنها یک میلیمتر است، این اندازه‌ها برای استفاده روی عایق‌های رشته‌ای انعطاف‌پذیر می‌تواند به ۱۲ یا ۲۰ میلیمتر کاهش یابد. اندازه چشمه ورق‌های سوراخ‌دار فلزی معمولاً از ۱۲ تا ۵۰ و ضخامت ورق آنها بین ۰/۵ و ۱/۶ میلیمتر متغیر است، که مواد سنگین‌تر مثلاً برای تقویت عایق‌های بتنی بکار می‌رود.

(ب) در شرایطی که احتمال رطوبت بالا وجود دارد، شبکه‌های فولادی گالوانیزه و بست‌ها نباید در معرض دماهای بالاتر از ۶۵ درجه سانتیگراد واقع شوند. برای دماهای بینابین باید از فولاد سخت (کربن‌دار) استفاده شود. برای حفاظت مواد تقویت در برابر خوردگی، قبل از مصرف، در انبار یا کارگاه باید آنها را قیراندود یا رنگ‌آمیزی نمود.

(پ) در مواردی که ایجاد مقاومت مکانیکی بالایی در عایق نیاز باشد، مثلاً مقاومت در برابر فشردگی، استفاده از شبکه‌های تقویتی با چشمه‌های مربع شکل توصیه می‌شود، که برحسب نیاز می‌تواند از مفتول‌های بهم‌تایید شده با قطر نهایی ۲ میلیمتر، برای چشمه‌های ۴۰ میلیمتری تا مفتول‌تایید به قطر ۶ میلیمتر برای چشمه‌های ۱۰۰ یا ۱۵۰ میلیمتر انتخاب گردد. باید توجه داشت، چنانچه این شبکه مربع شکل بصورت صلب به ضمایم روی سطح عایق ثابت شود، بر اثر انبساط گرمایی ناشی از افزایش دما، تغییر شکل خواهد داد.

(ت) چنانچه لازم است تقویت فلزی روی سطح خارجی عایق یا روکش آن اجرا شود که احتمال تماس مستقیم آن با فلز ناهم جنس وجود دارد، برای جلوگیری از خوردگی الکترولیتی مثلاً با استفاده از یک اندود مناسب، باید چاره‌اندیشی شود.

(ث) در صورت نیاز عایق به مقاومت مکانیکی در مقابل پاره شدن، باید پارچه‌ای درشت بافت از الیاف شیشه یا استری پنبه‌ای بین



## مشخصات فنی عمومی تاسیسات مکانیکی ساختمان‌ها

۲ تاسیسات گرمایی، تعویض هوا و تهویه مطبوع

۲-۵ عایق کاری

۲-۵-۶ عایق کاری لوله





## مشخصات فنی عمومی تاسیسات مکانیکی ساختمان‌ها

تاسیسات گرمایی، تعویض هوا و تهویه مطبوع	۲
عایق کاری	۵-۲
عایق کاری لوله	۶-۵-۲

### فهرست

صفحه	عنوان	
۱ از ۴۹	کلیات	۱-۶-۵-۲
۲ از ۴۹	تعاریف	۲-۶-۵-۲
۲ از ۴۹	مصالح	۳-۶-۵-۲
۲ از ۴۹	مصالح عایق لوله در استانداردهای BSI	۴-۶-۵-۲
۱۰ از ۴۹	مصالح عایق لوله در استانداردهای ANSI	۵-۶-۵-۲
۱۴ از ۴۹	ضخامت عایق لوله	۶-۶-۵-۲
۱۵ از ۴۹	ضخامت عایق لوله در استانداردهای BS	۷-۶-۵-۲
۲۵ از ۴۹	ضخامت عایق لوله در استانداردهای ANSI/ASHRAE	۸-۶-۵-۲
۲۸ از ۴۹	تعیین ضخامت عایق لوله	۹-۶-۵-۲
۳۱ از ۴۹	نصب عایق لوله و دیگر اجزای لوله‌کشی	۱۰-۶-۵-۲



## ۲-۵-۶ عایق کاری لوله

### ۲-۵-۶-۱ کلیات

(الف) ضوابطی که زیر (۲-۵-۱-۱) حدود و دامنه کار آمده است بر قسمت (۲-۵-۶) عایق کاری لوله حاکم می‌باشد و رعایت آن الزامی است.

(ب) هرگونه عایق کاری لوله برای تاسیسات گرمایی، تعویض هوا و تهویه مطبوع، در چارچوب مشخص (۲-۱) کلیات باید با ضوابط مندرج در این قسمت (۲-۵-۶) عایق کاری لوله انجام گیرد.

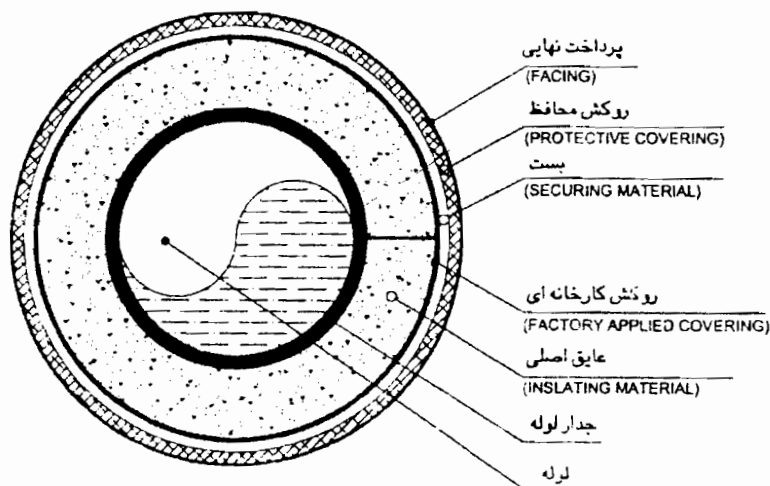
(پ) عایق کاری لوله شامل انتخاب مصالح (برای لوله، فلنج، فیتینگ، شیر، بست، قطعات انبساط و غیره)، چگونگی کار نصب و آزمایش، به صورت بهم پیوسته (مگر در مواردی که جز این مشخص شده باشد) طبق نقشه‌ها می‌باشد. اجزای مختلف عایق کاری لوله در شکل (۲-۵-۶-۱) پ نشان داده شده است.

(ت) منظور از عایق کاری در این قسمت، عایق گرمایی برای لوله‌های فلزی و دیگر اجزای فلزی لوله‌کشی می‌باشد.

(۱) عایق کاری لوله‌های غیرفلزی، خارج از حدود این قسمت از مشخصات فنی می‌باشد.

### شکل (۲-۵-۶-۱) پ

#### اجزای مختلف عایق کاری لوله



### ۲-۵-۶-۲ تعاریف

#### الف) درجه قلیایی بودن (Alkalinity)

گرایش یک ماده در داشتن واکنش قلیایی، این گرایش با مقیاس PH اندازه‌گیری می‌شود، مواد با PH بالای ۷ قلیایی، و زیر ۷ اسیدی هستند.

#### ب) دمای میانگین (Mean temperature)

میانگین عددی دمای سطح گرم (Hot- face) و دمای سطح سرد (Cold- face) عایق، در شرایط آزمایش.

#### پ) قابلیت تشعشع (Emissivity, E)

نسبت تشعشع گرمایی حاصل از واحد سطح روبه مورد نظر، به تشعشع حاصل از واحد سطح یک روبه گسیلنده کامل (بدنه سیاه).

### ۲-۵-۶-۳ مصالح

الف) ضوابطی که زیر (۲-۵-۲) مصالح عایق کاری آمده است بر قسمت (۲-۵-۶-۳) مصالح حاکم می‌باشد و رعایت آن الزامی است.

ب) نمونه‌هایی از مصالح عایق لوله در استانداردهای موسسه استاندارد بریتانیا (BSI) و موسسه ملی استاندارد آمریکا (ANSI)، در این قسمت مورد بررسی قرار می‌گیرد.

پ) از طرف موسسه استاندارد و تحقیقات صنعتی ایران (ISIRI) تاکنون استاندردی در این مورد منتشر نشده است.

### ۲-۵-۶-۴ مصالح عایق لوله در استانداردهای BSI

#### الف) انواع

برای کاربردهای مورد نظر در این قسمت از مشخصات فنی عمومی، در استانداردهای BS، عایق‌های لوله طبق ضوابط مندرج در استانداردهای BS 3958 : part 1-4 عرضه می‌شود.

(۱) در استاندارد BS 3958 : part 1 عایق‌های پیش‌ساخته لوله‌ای (Pipe section) و قطعات بلند مستطیلی با انحنا و لبه‌های بیخ دار (Radiused and Bevelled lags) از کربنات منیزیم و مناسب برای کاربرد تا دمای حدود ۳۱۵ درجه سانتیگراد عرضه می‌شود.

(۲) در استاندارد BS 3958 : part 2 ، عایق‌های پیش‌ساخته از سیلیکات کلسیم در دو نوع ارائه می‌شود:  
نوع I : شامل عایق‌های لوله‌ای، قطعات بلند مستطیلی با انحنا و لبه‌های بیخ‌دار و عایق‌های قطعه‌ای (Slabs) مناسب برای کاربرد تا دمای ۶۵۰ درجه سانتیگراد  
نوع II : شامل عایق‌های قطعه‌ای و قطعات بلند و تخت مستطیلی، برای کاربرد تا ۹۵۰ درجه سانتیگراد این نوع عایق‌های به دلیل تخت بودن، برای عایق کاری لوله مناسب نیستند.

(۳) در استاندارد BS 3958 : part 3 عایق‌های پتویی روکش‌دار، از الیاف معدنی و تقویت شده با شبکه‌های (توری) فلزی قابل انعطاف، برای عایق کاری گرمایی عرضه می‌شود. این عایق‌ها ممکن است از یک طرف یا دو طرف با شبکه بافته شده فلزی (Woven wire mesh) یا توری فلزی (Expanded metal) تقویت شوند.

(۴) در استاندارد BS 3958 : part 4 عایق‌های لوله‌ای پیش‌ساخته، از الیاف معدنی ارائه می‌شود.

#### (ب) ترکیب (Composition)

(۱) در استاندارد BS 3958 : part 1 ماده عایق حاوی حداقل ۸۵ درصد جرمی کربنات منیزیم سبک و الیاف تقویتی است که بطور یکنواخت در آن گسترده شده‌اند.

(۲) در استاندارد BS 3958 : part 2 ، ماده عایق به طور عمده حاوی سینیکات کلسیم متبلور می‌باشد، که با الیاف مناسب تقویت شده است.

(۳) در استاندارد BS 3958 : part 3 ماده عایق حاوی الیاف معدنی از سنگ (Rock) ، سرباره (Slag) یا شیشه (Glass) می‌باشد. در صورتی وجود تکه‌هایی از این مواد، به شکل غیررشته‌ای، در عایق مجاز است که هیچ یک از ابعاد آنها از ۱۰ میلیمتر تجاوز نکند.

(۴) در استاندارد BS 3958 : part 4 مواد عایق حاوی الیاف معدنی از سنگ، سرباره یا شیشه می‌باشد که در یک فرآیند از حالت مذاب به صورت رشته‌ای (Fibrous) در آمده و توسط یک چسب مناسب (Binder) بهم پیوسته‌اند.

۲- تاسیسات گرمایی، تعویض هوا و تهویه مطبوع

۵-۲ عایق کاری

۶-۵-۲ عایق کاری لوله

۴-۶-۵-۲ مصالح عایق لوله در استانداردهای BS

۴ از ۴۹

در جدول شماره (۴-۶-۵-۲) ب مواد اصلی و شکل عایق‌های لوله مورد نظر در این قسمت از مشخصات فنی عمومی، از استانداردهای BS، ارائه شده است.

### پ) نم‌پذیری (Moisture content)

درصد جرمی رطوبت جذب شده توسط عایق، تحت شرایط آزمایش در استاندارد BS 2972 نباید از مقادیر درج شده در جدول شماره (۴-۶-۵-۲) پ تجاوز نماید.

### جدول شماره (۴-۶-۵-۲) ب

#### مواد اصلی و شکل عایق‌های لوله در استانداردهای BS 3958

مواد نگهدارنده یا تقویت کننده	جنس مواد اصلی	شکل	استاندارد BS 3958
الیاف تقویتی با گستردگی یکنواخت	کربنات منیزیم سبک	پیش ساخته: - لوله‌ای - قطعات بلند مستطیلی	Part 1
الیاف تقویتی مناسب	سیلیکات کلسیم متبلور	پیش ساخته: - لوله‌ای - قطعات بلند مستطیلی	Part 2
چسب گرم به مقدار کم	- پشم سنگ (Rock fibre) - پشم سرپاره (Slag fibre) - پشم شیشه (Glass fibre)	پتونی روکش دار	Part 3
چسب یا نگهدارنده مناسب	- پشم سنگ - پشم سرپاره - پشم شیشه	پیش ساخته: - لوله‌ای	Part 4

۲- تاسیسات گرمایی، تعویض هوا و تهویه مطبوع

۲-۵ عایق کاری

۲-۵-۶ عایق کاری لوله

۲-۵-۶-۴ مصالح عایق لوله در استانداردهای BS

۵ از ۴۹

جدول شماره (۲-۵-۶-۴) پ

حد مجاز نم پذیری عایق‌های لوله، تحت شرایط آزمایش در استانداردهای BS 2972

درصد جرمی رطوبت جذب شده	عایق لوله در استاندارد BS 3958
۵	Part 1
۷/۵	Part 2
۵	Part 3
۵	Part 4

(ت) الزامات فیزیکی

(۱) قابلیت هدایت گرمایی (Thermal conductivity)

قابلیت هدایت گرمایی عایق‌های لوله در استانداردهای BS 3958، هنگامی که با روش مناسب ارائه شده در استاندارد BS 874 آزمایش می‌شوند، نباید از مقادیر درج شده در جدول شماره (۲-۵-۶-۴) ت<sup>۱</sup> تجاوز کند. در این جدول مقادیر در دو واحد SI و IP ارائه شده است.



جدول شماره (۲-۵-۶-۴) ت (۱)

مقادیر قابلیت هدایت گرمایی عایق‌های لوله، در استانداردهای BS 3958

BS 3958	Part 1		Part 2 (type1)		Part 3		Part 4	
دمای میانگین °C (°F)	قابلیت هدایت گرمایی (Thermal conductivity)							
	$\frac{W}{m.k}$	$\frac{Btu.in}{ft^2.h.^{\circ}F}$	$\frac{W}{m.k}$	$\frac{Btu.in}{ft^2.h.^{\circ}F}$	$\frac{W}{m.k}$	$\frac{Btu.in}{ft^2.h.^{\circ}F}$	$\frac{W}{m.k}$	$\frac{Btu.in}{ft^2.h.^{\circ}F}$
50(122)	0.059	0.409	-	-	0.042	0.291	0.043	0.298
100(212)	0.064	0.444	0.061	0.423	0.050	0.347	0.052	0.361
150(302)	0.070	0.485	0.067	0.465	0.060	0.416	0.064	0.444
180(356)	0.074	0.513	-	-	-	-	-	-
200(392)	-	-	0.074	0.513	0.073	0.506	0.078	0.541
250(482)	-	-	0.080	0.555	0.090	0.624	0.093	0.645
300(572)	-	-	0.087	0.603	0.110	0.763	0.110	0.763
350(662)	-	-	0.094	0.652	0.130	0.901	0.129	0.894
400(752)	-	-	0.102	0.707	-	-	-	-
425(797)	-	-	0.106	0.735	-	-	-	-

(۲) چگالی حجمی (Bulk density)

چگالی حجمی مواد عایق، در حالت خشک، باید بین مقادیر (حداقل و حداکثر) درج شده در جدول شماره

(۲-۵-۶-۴) ت (۲) قرار گیرد.

## جدول شماره (۲-۵-۶-۴) ت (۲)

## چگالی حجمی عایق‌های لوله، در استانداردهای BS 3958

استاندارد BS 3958	چگالی ( $\text{kg/m}^3$ )	
	حداقل (min)	حداکثر (max)
Part 1	175	225
Part 2 (Type I)	180	240
Part 3 *	50	150
Part 4 *	50	200

\* تغییرات چگالی حجمی اعلام شده از طرف سازنده که بر اساس ضخامت نامی محاسبه شده است، نباید از  $\pm 15\%$  درصد تجاوز نماید.

(۳) مقاومت خمشی (Flexural strength) عایق‌های لوله‌ای پیش‌ساخته در استانداردهای part 1,2 BS 3958 نباید کمتر از ۲۵۰ کیلو نیوتن بر متر مربع ( $\text{KN/m}^2$ ) باشد.

(۴) مقاومت در برابر فشار (Compressive Strength): چنانچه عایق زیر بارهای فشاری معینی در حالت‌های خشک و خیس قرار گیرد، ضخامت آن نباید بیش از حد مشخص شده کاهش یابد. این حد برای عایق‌های لوله‌ای در استانداردهای BS 3958 part 1,2 ، ۵ درصد تعیین شده است.

(۵) تراکم‌پذیری و قابلیت بازگشت (Compressibility and resilience): ضخامت عایق‌های پتویی، پس از حذف فشار آزمایش نباید از حد مشخص شده در استاندارد کمتر شود و عایق باید این قابلیت را داشته باشد که پس از تراکم، با حذف فشار آزمایش، ضخامت خود را باز یابد. حد مذکور برای عایق‌های پتویی در استاندارد BS 3958 : part 3 برابر ضخامت نامی منهای ۳ میلیمتر تعیین شده است.

(۶) ثبات گرمایی (Heat stability): چنانچه عایق طبق استاندارد BS 2972 با گرم شدن مداوم و تدریجی به دمای کاربرد برسد، باید شرایط زیر را تامین نماید:

- در عایق‌های موضوع استاندارد BS 3958 : part 1 حداکثر افت طولی، ۲ درصد و کاهش ضخامت بر اثر

۲- تاسیسات گرمایی، تعویض هوا و تهویه مطبوع

۲-۵ عایق کاری

۲-۵-۶ عایق کاری لوله

۲-۵-۶-۴ مصالح عایق لوله در استانداردهای BS

۸ از ۴۹

200 KN/m<sup>2</sup> بار فشاری، حداکثر ۵ درصد.

- در عایق‌های موضوع استاندارد BS 3958 : part 2 حداکثر افت طولی، ۲ درصد و کاهش ضخامت بر اثر

400 KN/m<sup>2</sup> بار فشاری، حداکثر ۵ درصد.

- در عایق‌های موضوع استاندارد 4 , 3 : part 3 BS 3958 عایق باید در بالاترین دمای مجاز کاربرد که از طرف سازنده اعلام

شده است شکل عمومی خود را حفظ کرده و خسارت قابل رویتی در بافت رشته‌ای آن ایجاد نشود.

ث) الزامات شیمیایی

(۱) درجه قلیایی بودن (Alkalinity)

PH مواد عایق لوله در استانداردهای BS 3958 ، چنانچه منطبق با روشهای ارائه شده در استاندارد مربوطه آزمایش شوند، باید

بین مقادیر (حداقل و حداکثر) درج شده در جدول شماره (۲-۵-۶-۴) "ث" (۱) واقع شود.

جدول شماره (۲-۵-۶-۴) "ث" (۱)

درجه قلیایی بودن مواد عایق لوله در استانداردهای BS 3958

استاندارد BS 3958	PH	
	حداقل	حداکثر
Part 1	9.5	11.0
Part 2	9.5	11.0
Part 3	6.0	9.0
Part 4	6.0	10.0

(۱) اثر خوردگی (Corrosive attack)

عایق نباید حاوی موادی باشد که روی سطح لوله عایق شده، خوردگی ایجاد کند.

ج) شکل، اندازه و رواداری

در جدول شماره (۲-۵-۶-۴) "ج" شکل، اندازه و رواداری‌های مربوط به عایق‌های لوله در استانداردهای BS 3958 ارائه شده

است.

۲- تاسیسات گرمایی، تعویض هوا و تهویه مطبوع

۲-۵ عایق کاری

۲-۵-۶ عایق کاری لوله

۲-۵-۶-۴ مصالح عایق لوله در استانداردهای BS

۹ از ۴۹

جدول شماره (۲-۵-۶-۴) ج

شکل، اندازه و رواداری‌های مربوط به عایق‌های لوله در استانداردهای BS 3958

BS استاندارد 3958	شکل استاندارد	طول (mm)		قطر داخلی (mm)*		ضخامت +(mm)		عرض (mm)	
		اندازه	رواداری	اندازه	رواداری	اندازه	رواداری	اندازه	رواداری
Part 1	لوله ای	914	±3	تا 329	+5 تا 0-	25 تا 75	+3 تا -1.5		
Part 2	لوله ای	914	±3	تا 329	+5 تا 0-	25 تا 75	+3 تا -1.5		
Part 3	بتوسی روکش دار	▲ تا 500	+15 تا -10			ضخامت نامی از طرف سازنده اعلام میشود +	-3 Δ	تا 500	+15 تا -10
		▲ بیش از 500	تا -2% +3%					بیش از 500	تا -2% +3%
Part 4	لوله ای یا ** نیم لوله	500 تا 1200	±3	تا 610	+1.5 تا 0- یا ● 1%	19 تا 120	±3		

توضیحات جدول:

- \* هم اندازه با قطر خارجی لوله‌های استاندارد.
- \*\* قطرهای بزرگ، ممکن است با قطعاتی چند قسمتی عایق شوند.
- هر کدام بزرگتر است.
- ▲ اندازه‌های نامی طبق اعلام سازنده.
- Δ ضخامت عایق هنگامی که طبق BS 2972، اندازه‌گیری می‌شود، نباید کمتر از ضخامت نامی منهای ۳ میلیمتر باشد.
- + نظر به تراکم‌پذیری، این مواد معمولاً با ضخامت بیشتری تولید می‌شوند، تا اطمینان کافی از ضخامت لازم پس از اجرا حاصل شود.

### ج) علامت گذاری

روی بسته‌های عایق که توسط پیمانکار تهیه می‌شود، باید مشخصات زیر به طور پاک نشدنی، توسط کارخانه سازنده ثبت شده باشد.

(۱) نام سازنده، مهر یا آرم

نوع محصول و حداکثر دمای مجاز کاربرد (در صورتی که مواد عایق حاوی آزیست است، بطور روشن مشخص شود)

(۲) چگالی حجمی

(۳) اندازه‌های نامی

(۴) استاندارد مربوط

### ۲-۵-۶-۵ مصالح عایق لوله در استانداردهای ANSI

#### الف) انواع

برای کاربردهای مورد نظر در این قسمت از مشخصات فنی عمومی، در استانداردهای ANSI، عایق‌های لوله طبق ضوابط مندرج در استانداردهای ANSI/ASTM C547 و ANSI/ASTM C552 عرضه می‌شود.

(۱) عایق‌های پیش‌ساخته لوله‌ای از الیاف معدنی (Mineral fibre) طبق استاندارد ANSI/ASTM C547 در سه کلاس به شرح زیر طبقه‌بندی می‌شوند:

- کلاس ۱: برای کاربرد تا  $450^{\circ}\text{F}$  ( $230^{\circ}\text{C}$ )

- کلاس ۲: برای کاربرد تا  $650^{\circ}\text{F}$  ( $345^{\circ}\text{C}$ )

- کلاس ۳: برای کاربرد تا  $1200^{\circ}\text{F}$  ( $650^{\circ}\text{C}$ )

(۲) عایق‌های گرمایی ساخته شده از شیشه اسفنجی (Cellular glass) در استاندارد ANSI/ASTM C552 از نظر شکل در چهار نوع (۱- قالبی تخت ۲- لوله‌ای ۳- اشکال خاص و ۴- تخته‌ای) طبقه‌بندی می‌شود. نوع ۲ که به لوله اختصاص دارد در دو کلاس به شرح زیر ارائه می‌گردد برای کاربرد در دماهای بین  $-450^{\circ}\text{F}$  ( $-268^{\circ}\text{C}$ ) تا  $+800^{\circ}\text{F}$  ( $+427^{\circ}\text{C}$ ) مناسب هستند.

کلاس ۱: عایق لوله‌ای معمولی (بدون روکش)

کلاس ۲: عایق لوله‌ای روکش‌دار

سایر انواع عایق مشخص شده در این استاندارد به دلیل شکل‌های خاص، برای عایق کاری لوله مناسب و قابل استفاده نیستند.

### (ب) ترکیب

(۱) عایق‌های گرمایی برای لوله، در استاندارد ANSI/ASTM C547 باید از مواد معدنی مانند سنگ. سرباره یا شیشه که در یک

فرآیند از حالت مذاب به صورت الیاف تبدیل می‌شوند، همراه با یک (چسب) نگهدارنده آلی ساخته شود.

(۲) عایق‌های گرمایی لوله در استاندارد ANSI/ASTM C552 ترکیباتی از شیشه هستند که در شرایط مذاب به حالت کف یا

اسفنجی درآمده و بر اثر سرد شدن به یک ماده سخت نسوختنی با حفره‌های بسته (غیر قابل نفوذ) تبدیل می‌گردند.

### (پ) الزامات فیزیکی

#### (۱) چگالی

چگالی عایق‌های مناسب برای لوله، در استانداردهای ANSI/ASTM در جدول شماره (۵-۶-۵-۲) پ<sup>۱</sup> ارائه شده است.

جدول شماره (۵-۶-۵-۲) پ<sup>۱</sup>

چگالی عایق‌های لوله در استانداردهای ANSI/ASTM

استاندارد ANSI/ASTM	C 547			C 552	
	کلاس 1	کلاس 2	کلاس 3	حداقل	حداکثر
چگالی (Kg/m <sup>3</sup> ) (lb/ft <sup>3</sup> )	10 (160)	12 (192)	18 (288)	7.0 (112)	9.5 (152)

#### (۲) قابلیت هدایت گرمایی

قابلیت هدایت گرمایی (حداکثر) عایق‌های لوله، در استانداردهای ANSI/ASTM در جدول شماره (۵-۶-۵-۲) پ<sup>۲</sup> درج شده است.

#### (ت) شکل، اندازه و ابعاد استاندارد

(۱) عایق‌های پیش‌ساخته لوله طبق استاندارد ANSI/ASTM C547 باید به شکل استوانه توخالی، که از یک یا دو طرف دارای

شکاف‌های طولی (در امتداد محور) هستند، تولید شوند. این عایق‌ها بصورت لوله‌ای شکافدار یا قطعاتی (Segments) در طول ۳

فوت (۰/۹۱ متر) و متناسب با اندازه‌های استاندارد (قطر خارجی) لوله به نحوی تولید می‌شوند که هنگام نصب در تماس کامل با

بدنه لوله واقع شوند. ضخامت نامی عایق از  $\frac{1}{4}$  اینچ (۱۳ میلیمتر) تا ۴ اینچ (۱۰۲ میلیمتر) و با ازدیاد تدریجی و منظم  $\frac{1}{4}$  اینچ

معین شده است. برای عایقکاری با ضخامت بیش از ۲ اینچ (۵۱ میلیمتر)، عایق کاری چند لایه توصیه می‌شود.

جدول شماره (۲-۵-۶-۵) ب (۲)

قابلیت هدایت گرمایی عایقهای لوله در استانداردهای ANSI/ASTM

ANSI/ASTM	C 547						C 552	
	کلاس ۱		کلاس ۲		کلاس ۳			
دمای میانگین °F (°C)	قابلیت هدایت گرمایی (Thermal conductivity)							
	$\frac{\text{Btu.in}}{\text{ft}^2.\text{h.}^\circ\text{F}}$	$\frac{\text{W}}{\text{m.k}}$	$\frac{\text{Btu.in}}{\text{ft}^2.\text{h.}^\circ\text{F}}$	$\frac{\text{W}}{\text{m.k}}$	$\frac{\text{Btu.in}}{\text{ft}^2.\text{h.}^\circ\text{F}}$	$\frac{\text{W}}{\text{m.k}}$	$\frac{\text{Btu.in}}{\text{ft}^2.\text{h.}^\circ\text{F}}$	$\frac{\text{W}}{\text{m.k}}$
-150(-101)	-	-	-	-	-	-	0.285	0.041
-100(-73)	-	-	-	-	-	-	0.305	0.044
-50(-46)	-	-	-	-	-	-	0.325	0.047
0(-18)	-	-	-	-	-	-	0.345	0.050
25(-4)	0.24	0.035	-	-	-	-	-	-
50(10)	0.25	0.036	-	-	-	-	0.37	0.053
75(24)	0.26	0.037	0.31	0.045	0.36	0.052	0.38	0.055
100(38)	0.27	0.039	0.33	0.048	0.42	0.061	0.40	0.058
200(93)	0.32	0.046	0.39	0.057	0.49	0.071	0.47	0.068
300(149)	-	-	0.46	0.066	0.56	0.081	0.55	0.079
400(204)	-	-	0.53	0.076	0.64	0.092	0.65	0.094

(۲) عایقهای پیش ساخته لوله طبق استاندارد ANSI/ASTM C552 در طولهای نامی ۱۸ اینچ (۴۵۷ میلیمتر) یا ۲۴ اینچ (۶۱۰

میلیمتر) تولید می‌شود.

- حداقل ضخامت عایق لوله با اندازه نامی (NPS) ۶ اینچ و کوچکتر، یک اینچ (۲۵ میلیمتر) و برای لوله بزرگتر از ۶ اینچ،  $\frac{1}{4}$

(۲۸ میلیمتر) است. اندازه باید منطبق با ASTM/practice C585 باشد.

- برای عایقکاری لوله تا اندازه نامی ۱۲ اینچ باید از عایقهای نیم استوانه (Half section) استفاده شود، به طوری که قطر خارجی عایق از  $\frac{19}{8}$  اینچ (۴۹۸ میلیمتر) تجاوز نکند. استفاده از عایقهای نیم استوانه برای عایقکاری لوله تا اندازه نامی ۱۶ اینچ نیز، مشروط بر آنکه قطر خارجی عایق از ۲۴ اینچ (۶۱۰ میلیمتر) تجاوز نکند، توصیه می‌شود. عایقهای نیم استوانه باید نتیجه برش یک عایق استوانه‌ای توخالی، توسط صفحه‌ای باشد که از محور طولی استوانه می‌گذرد.
- عایقهای لوله تا قطر خارجی حداکثر  $\frac{9}{8}$  اینچ (۲۴۴ میلیمتر) باید بصورت استوانه یکپارچه باشد.
- برای عایقکاری لوله با اندازه نامی بزرگتر از ۱۶ اینچ، باید از قطعات بلند مستطیلی (Lags) استفاده شود. ساخت این قطعات باید طوری باشد که سطح خارجی لوله را با تماس کامل بپوشاند.

### ث) رواداری

- (۱) در استاندارد ANSI/ASTM C547 طول و ضخامت قطعات تولیدی، نباید بطور متوسط، نسبت به اندازه‌های استاندارد، اعلام شده از طرف سازنده، بیش از  $\pm \frac{1}{8}$  اینچ (۳ میلیمتر) اختلاف داشته باشد.  
قطعات عایق باید پس از نصب سطح خارجی لوله را، بدون اعمال فشار، بطور کامل بپوشاند و در جهت طول و محیط لوله فاصله‌ای (درز) ایجاد نشود.
- (۲) رواداری قطر سوراخ و ضخامت عایقهای لوله در استاندارد ANSI/ASTM C552 در ANSI/Practice C585 ارائه شده است.
- (۳) رواداری‌های عنوان شده در زیر، منحصراً مربوط به عایقهای نیم استوانه‌ای در استاندارد ANSI/ASTM C552 می‌باشد.  
- هنگامی که این عایقها روی لوله با اندازه استاندارد، توسط بستهایی به فاصله ۹ اینچ (۲۳۰ میلیمتر) نصب می‌شوند، فاصله بین (شکاف) دو قطعه عایق و در سراسر آن نباید از  $\frac{1}{16}$  اینچ (۱/۶ میلیمتر) بیشتر شود.  
- دایره‌های داخلی و خارجی مقطع عایق باید هم مرکز باشند. انحراف از مرکز نباید از  $\frac{1}{8}$  اینچ (۳/۲ میلیمتر) یا ۵ درصد ضخامت عایق، هر کدام بزرگتر است، بیشتر باشد.



- محور استوانه باید در صفحه‌ای قرار گیرد که از شکافهای دو طرف می‌گذرد. انحراف این صفحه نسبت به محور استوانه در

یک طول ۲۴ اینچ، نباید از  $\frac{1}{8}$  اینچ ( $\frac{3}{2}$  میلیمتر) تجاوز نماید.

## ۲-۵-۶-۶ ضخامت عایق لوله

### الف) کلیات

- (۱) ضوابط مربوط به ضخامت عایق‌های گرمایی لوله، برای کاربری‌های مختلف، در این قسمت ارائه شده است.
- (۲) معمولاً ضخامت عایق، برای یک کاربری مشخص، با توجه به قابلیت هدایت گرمایی عایق، شرایط هوای محیط و دمای سطح عایق شونده (لوله) در جدول‌های "ضخامت- دما" درج می‌شود.
- (۳) چنانچه ضخامت معین شده برای عایق، در جدول ضخامت- دما با ضخامت‌های تجاری (Commercial thickness) منطبق نباشد، نزدیک‌ترین ضخامت تجاری بالاتر، پس از تصویب دستگاه نظارت باید ملاک عمل قرار گیرد.
- (۴) چنانچه دما و رطوبت هوای محیط، دمای سیال داخل لوله، قابلیت هدایت گرمایی عایق مورد استفاده و یا سایر شرایط، نسبت به مفروضاتی که مبنای محاسبه ضخامت در جدول مربوط به کاربری مورد نظر هستند، تفاوت عمده دارد، ضخامت عایق باید با توجه به شرایط واقعی محاسبه گردد.
- (۵) منظور از دمای سطح عایق شونده، دمای سیال داخل لوله است، مگر در مواردی که جز این مشخص شده باشد.
- (۶) منظور از دمای میانگین (Mean temperature)، میانگین عددی دمای سطح گرم و دمای سطح سرد عایق است.
- (۷) در استفاده از جدول‌های ضخامت که نسبت به دمای میانگین تنظیم شده‌اند، میانگین عددی دمای سطح لوله و دمای محیط مجاور سطح خارجی عایق، به عنوان دمای میانگین، از دقت کافی برخوردار است.
- (۷) آزمایش‌های مربوط به اندازه‌گیری ضخامت، پس از نصب عایق انجام می‌شود. در این آزمایش‌ها، از بی‌نظمی‌های موضعی (مثلاً در محل بستها) موجود روی سطح عایق لوله صرف‌نظر می‌شود.

(۸) با توجه به رواداری توافق شده در مورد ضخامت عایقکاری، ضخامت عایق پس از آزمایش نباید کمتر از میزان مشخص شده باشد.

(ب) یکنواختی ضخامت عایقهای شکل پذیر  
چنانچه ضخامت‌های اندازه‌گیری شده در آزمایش در هر مقطع، نسبت به میانگین عددی آنها  $\pm 3$  میلیمتر یا  $\pm 10$  درصد (هر کدام بزرگتر است)، اختلاف داشته باشد مجاز است، مشروط بر آنکه این اختلاف حداکثر از  $\pm 10$  میلیمتر تجاوز نکند.

### ۲-۵-۶-۷ ضخامت عایق لوله در استانداردهای BS

#### الف) کلیات

(۱) الزامات مربوط به ضخامت عایقکاری لوله، برای سیستم‌های مختلف گرمایی و سرمایی در استاندارد BS 5422 مشخص شده است.

(۲) در جدولهای مختلف این استاندارد، ضخامت‌های پیشنهادی عایق بر اساس پارامترهای زیر ارائه شده است:

- دمای سیال داخل لوله
  - دمای هوای محیط
  - قابلیت هدایت گرمایی عایق در دماهای مشخص شده
  - رطوبت نسبی هوای محیط\*
  - قابلیت تشعشع (Emissivity) سطح خارجی لوله\*
- \* دو پارامتر اخیر مربوط به عایقکاری لوله‌کشی آب سردکننده و آب خنک‌کننده می‌باشد.

(ب) ضخامت عایق لوله‌های مورد استفاده در تاسیسات گرمایی، تهویه مطبوع و آب گرم مصرفی در کاربردهای غیرخانگی\*\* در این قسمت از استاندارد BS 5422، ضخامت اقتصادی عایق لوله‌های فولادی، بر حسب نوع سوخت ارائه شده است.  
قطر خارجی لوله‌های فولادی طبق استاندارد BS 3600 موضوع جدول شماره (۲-۲-۲-۲) "پ" (۴)، می‌باشد. برای لوله‌های مسی با قطرهای خارجی تقریباً برابر نیز می‌توان از همین ضخامت‌های پیشنهادی عایق استفاده نمود.

(۱) در جدول شماره (۲-۵-۶-۷) ب (۱)، ضخامت‌های پیشنهادی عایق برای لوله‌های فلزی مورد استفاده در تاسیسات گرمایی، غیرخانگی، با سوخت گاز، درج شده است.

\*\* در استاندارد BS 5422 برای ضخامت عایق‌های لوله مورد استفاده در کاربردهای خانگی، الزامات جداگانه مشخص کرده است، که خارج از محدوده این مشخصات فنی عمومی است.

جدول شماره (۲-۵-۶-۷) ب (۱)

ضخامتهای پیشنهادی برای عایقهای لوله در تاسیسات گرمایی غیرخانگی، با سوخت گاز

در استاندارد BS 5422

Economic thickness of insulation for non-domestic heating installations served by gas boiler plant												
Outside diameter of steel pipe on which insulation thickness has been based (in mm) <sup>1)</sup>	Hot face temperature (in °C) (with ambient still air at + 20 °C)											
	+ 75				+ 100				+ 150			
	Thermal conductivity at mean temperature (in W.(m.K))											
	0.025	0.04	0.055	0.07	0.025	0.04	0.055	0.07	0.025	0.04	0.055	0.07
Thickness of insulation (in mm)												
17.2	17	22	24	26	20	24	27	31	24	29	34	37
21.3	18	23	25	27	22	25	29	33	26	32	36	39
26.9	20	24	26	29	23	27	31	34	27	33	38	42
33.7	21	25	27	31	24	28	33	36	28	35	40	44
42.4	22	25	29	32	25	30	34	38	30	37	42	47
48.3	22	26	30	33	25	31	35	39	31	38	44	48
60.3	23	27	32	35	26	32	37	41	33	39	46	50
76.1	24	28	33	36	27	34	39	43	34	42	48	52
88.9	24	29	34	37	28	35	40	45	35	43	49	53
114.3	25	31	35	39	29	36	42	47	36	45	51	56
139.7	25	32	36	41	30	37	43	48	37	47	53	59
168.3	25	32	37	42	31	38	45	50	38	48	56	61
219.1	26	33	38	44	32	40	46	52	40	51	58	65
273.0	27	34	40	45	33	41	47	53	41	52	59	68
Above 323.9 and including flat surfaces	27	36	42	47	34	43	51	58	42	54	63	72

<sup>1)</sup>Outside diameters are as in BS 3600. The same thickness of insulation would be used for copper pipework of approximately similar outside diameters.

۲- تاسیسات گرمایی، تعویض هوا و تهویه مطبوع

۵-۲ عایق کاری

۶-۵-۲ عایق کاری لوله

۷-۶-۵-۲ ضخامت عایق لوله در استانداردهای BS

۱۷ از ۴۹

(۲) در جدول شماره (۷-۶-۵-۲) ب (۲)، ضخامت‌های پیشنهادی عایق برای لوله‌های فلزی مورد استفاده در تاسیسات گرمایی غیرخانگی، با سوخت مایع (گازوئیل)، درج شده است.

جدول شماره (۷-۶-۵-۲) ب (۲)

ضخامت‌های پیشنهادی برای عایق لوله در تاسیسات گرمایی غیرخانگی، با سوخت مایع

در استاندارد BS 5422

Economic thickness of insulation for non-domestic heating installations served by oil-fired plant												
Outside diameter of steel pipe on which insulation thickness has been based (in mm) <sup>1)</sup>	Hot face temperature (in °C) (with ambient still air at +20 °C)											
	+ 75				+ 100				+ 150			
	Thermal conductivity at mean temperature (in W (m·K))											
	0.025	0.04	0.055	0.07	0.025	0.04	0.055	0.07	0.025	0.04	0.055	0.07
Thickness of insulation (in mm)												
17.2	18	23	25	28	22	26	29	33	26	32	36	40
21.3	19	24	27	29	23	27	32	35	27	34	38	43
26.9	21	25	28	32	24	29	33	36	29	35	41	45
33.7	22	26	29	33	26	31	35	38	31	37	43	47
42.4	23	27	32	35	26	32	37	41	32	39	45	50
48.3	24	28	33	36	27	33	38	42	33	41	46	51
60.3	25	29	34	37	28	35	39	44	35	43	49	52
76.1	25	31	35	39	29	36	42	46	36	45	50	55
88.9	25	32	36	41	30	37	43	48	37	46	51	57
114.3	26	33	38	43	31	38	44	49	39	48	54	60
139.7	27	34	39	44	33	41	47	51	41	50	57	63
168.3	27	35	41	45	33	42	48	54	42	52	59	66
219.1	28	36	42	47	34	43	51	56	43	54	62	69
273.0	29	37	43	48	35	44	52	57	45	55	64	71
Above 323.9 and including flat surfaces	31	38	45	52	37	47	55	62	47	60	69	77

<sup>1)</sup>Outside diameters are as in BS 3600. The same thickness of insulation would be used for copper pipework of approximately similar outside diameters.

(۳) در جدول شماره (۲-۵-۶-۷) ب (۳)، ضخامت‌های پیشنهادی عایق برای لوله‌های فلزی مورد استفاده در سیستم لوله‌کشی آب گرم مصرفی غیرخانگی، بر حسب سه نوع سوخت (جامد، مایع و گاز) درج شده است.

جدول شماره (۲-۵-۶-۷) ب (۳)

ضخامت‌های پیشنهادی برای عایق لوله‌های مورد استفاده در سیستم آب گرم مصرفی غیرخانگی

در استاندارد BS 5422

Economic thickness of insulation for non-domestic hot water services												
Outside diameter of steel pipe on which insulation thickness has been based (in mm) <sup>1)</sup>	Water temperature + 60°C											
	Solid fuel				Gas				Oil			
	Thermal conductivity at mean temperature (in W:(m·K))											
	0.025	0.04	0.055	0.07	0.025	0.04	0.055	0.07	0.025	0.04	0.055	0.07
	Thickness of insulation (in mm)											
17.2	17	21	24	27	20	24	28	32	22	27	31	34
21.3	18	22	25	28	22	26	30	34	23	28	32	36
26.9	20	23	27	29	23	28	32	35	24	29	34	38
33.7	20	24	28	31	24	29	33	37	26	31	36	40
42.4	21	26	30	33	25	31	34	39	28	33	38	42
48.3	22	27	31	34	26	32	36	40	29	34	39	43
60.3	23	28	32	36	27	33	38	42	30	36	41	45
76.1	23	29	34	37	28	35	40	44	31	37	42	47
88.9	24	30	35	38	29	36	41	45	32	38	44	48
114.3	25	31	36	40	30	37	43	47	33	40	46	51
139.7	25	32	37	41	31	38	44	50	34	41	47	54
168.3	26	33	38	42	32	39	45	52	34	42	51	56
219.1	26	34	39	44	33	41	47	55	35	44	53	59
273.0	27	35	40	45	34	42	51	57	36	45	55	61
Above 323.9 and including flat surfaces	29	36	42	50	35	44	54	61	40	51	59	65

<sup>1)</sup> Outside diameters are as in BS 3600. The same thickness of insulation would be used for copper pipework of approximately similar outside diameters.

پ) ضخامت عایق لوله‌های مورد استفاده در سیستم‌های آب سردکننده (Chilled water) و آب سرد مصرفی (Cold water) در کاربردهای تجاری و صنعتی

حفاظت در برابر تقطیر (Condensation)

در جدول شماره (۲-۵-۶-۷) پ، حداقل ضخامت لازم عایق لوله، برای جلوگیری از تقطیر روی سطح بیرونی عایق کاری، برای دومقدار قابلیت تشعشع (Emissivity) سطح خارجی لوله، درج شده است. چنانچه شرایط محیط (دما و رطوبت نسبی)، با آنچه در جدول مشخص شده است، اختلاف زیادی نداشته باشد. همین ضخامت‌ها به عنوان حداقل لازم برای استفاده پیشنهاد می‌شود.

چنانچه ضخامت‌هایی جز آنچه در جدول آمده است مورد نیاز باشد و یا شرایط محیط اختلاف زیادی با شرایط جدول داشته باشد، ضخامت لازم باید بر اساس شرایط مورد نظر محاسبه گردد.

جدول شماره (۲-۵-۶-۷) ب

حداقل ضخامت پیشنهادی برای عایق لوله‌های فولادی مورد استفاده در سیستم‌های آب سردکننده و آب مصرفی برای جلوگیری از

تقطیر، در استاندارد BS 5422

Minimum thickness of insulation for chilled and cold water supplies to prevent condensation on a high emissivity outer surface (0.9) with an ambient temperature of +25 °C and a relative humidity of 80 % r.h.												
Outside diameter of steel pipe on which insulation thickness has been based (in mm)	Temperature of contents (in °C)											
	+ 10				+ 5				+ 0			
	Thermal conductivity at mean temperature (in W (m·K))											
	0.02	0.03	0.04	0.05	0.02	0.03	0.04	0.05	0.02	0.03	0.04	0.05
Thickness of insulation (in mm)												
21.3	6	8	9	11	8	9	12	15	9	12	15	18
33.7	6	8	11	13	8	11	14	16	10	14	17	21
60.0	6	9	12	14	9	12	15	18	11	15	19	23
114.3	6	9	12	14	9	13	16	20	11	16	21	26
168.3	6	9	12	15	9	13	17	21	11	17	22	27
273.0	6	9	13	16	9	14	19	22	12	18	23	29
508.0	7	10	13	16	10	14	19	24	12	19	25	32
Flat surfaces	7	10	14	17	10	15	20	25	13	20	26	33

Minimum thickness of insulation for chilled and cold water supplies to prevent condensation on a low emissivity outer surface (0.2) with an ambient temperature of +25 °C and a relative humidity of 80 % r.h.												
Outside diameter of steel pipe on which insulation thickness has been based (in mm)	Temperature of contents (in °C)											
	+ 10				+ 5				+ 0			
	Thermal conductivity at mean temperature (in W (m·K))											
	0.02	0.03	0.04	0.05	0.02	0.03	0.04	0.05	0.02	0.03	0.04	0.05
Thickness of insulation (in mm)												
21.3	10	14	17	20	14	18	23	28	17	23	29	36
33.7	11	16	20	24	15	21	27	32	19	27	33	41
60.0	13	18	23	28	17	25	31	38	22	31	40	49
114.3	14	20	27	33	20	30	38	48	25	38	51	65
168.3	15	23	31	39	22	35	45	54	30	45	57	69
273.0	17	26	34	42	25	37	48	58	33	48	61	74
508.0	19	28	36	44	27	39	51	63	34	51	66	81
Flat surfaces	21	31	41	52	29	44	58	73	37	56	75	94

### ت) حفاظت در برابر یخ زدن (Freezing)

(۱) عایقکاری در تمام شرایط جوی قادر به پیشگیری از یخ زدن سیال درون لوله‌ها و مخازن نمی‌باشد. چنانچه دمای محیط خارج، در یک دوره زمانی نسبتاً طولانی، به اندازه کافی پایین باقی بماند و حرکت سیال داخل لوله یا مخزن کند باشد، هیچ عایقکاری، هر اندازه هم که ضخامت داشته باشد، از یخ زدن داخلی جلوگیری نمی‌کند.

(۲) عایقکاری شروع یخ زدن را به تأخیر می‌اندازد و چنانچه دوره‌های زمانی سکون سیال به اندازه کافی کوتاه باشد، ممکن است از یخ زدگی جلوگیری گردد. در صورتی که گرمای حاصل از حرکت سیال داخل سیستم بیش از اتلاف گرما از سطح عایقکاری، نگهدارهای فلزی و آویزها باشد، ممکن است یخ‌زدگی حادث نشود.

(۳) در مواردی که سیال داخل لوله‌ها یا مخازن راکد و دمای محیط پایین‌تر از نقطه انجماد سیال درون سیستم است تنها راه مطمئن برای جلوگیری از یخ زدن، گرم کردن سیستم، مثلاً با لوله‌های گرمکن کمکی (Tracer pipes) یا المنت‌های الکتریکی است، که باید قبل از عایق کاری در قسمت مورد نظر نصب شوند. مقدار گرمایی که از این طریق و برای دوره‌های زمانی مشخص به سیستم داده می‌شود، باید برای جایگزینی اتلاف گرمایی سیستم در همین زمان، کافی باشد.

(۴) بطور کلی لوله‌های با قطر کوچک نسبت به لوله‌های با قطر بزرگتر، در برابر یخ‌زدگی آسیب‌پذیرتر هستند، بنابراین برای محافظت یکسان در برابر یخ زدن لوله‌های با قطر کوچکتر باید با عایق ضخیم‌تری پوشانده شوند.

(۵) حداقل ضخامت عایق برای محافظت کافی در برابر یخ زدن برای کاربردهای صنعتی، در جدول (۲-۵-۶-۷) ت (۵) ارائه شده

است. ضخامت‌های درج شده در این جدول بر اساس شرایط مترواح زیر محاسبه و تنظیم شده‌اند.

- کاربری خارج از ساختمان (Outdoor service)

- دمای اولیه آب ساکن داخل لوله  $+5^{\circ}\text{C}$

- دمای هوای محیط،  $-10^{\circ}\text{C}$

- جنس لوله، فولاد نرم با ظرفیت گرمایی  $455 \text{ J}/(\text{kg}\cdot\text{k})$  و چگالی حجمی  $7840 \text{ kg}/\text{m}^3$

- قابلیت هدایت گرمایی عایق طبق جدول مقادیر قابلیت هدایت گرمایی بر اساس دمای سطح گرم  $+5^{\circ}\text{C}$  و سطح سرد -

$10^{\circ}\text{C}$  (دمای هوای محیط) محاسبه شده‌اند.

- دوره زمانی سپری شده در حالت بدون یخ یا تا ده درصد (حجمی) یخ حدود ۱۲ ساعت در صورت تغییر هر یک از

شرایط درج شده، محاسبات جداگانه‌ای برای ضخامت لازم است.



جدول شماره (۲-۶-۵-۲) ت (۵)

حداقل ضخامت لازم برای حفاظت در برابر یخ زدن در کاربردهای صنعتی، در استاندارد BS 5422

Calculated minimum thickness of insulation required to give protection against freezing under industrial conditions (See notes to 15.2.1)									
Water temperature		+5 °C				+5 °C			
Ambient temperature		-10 °C				-10 °C			
Evaluation period		12 h				12 h			
Permitted ice formation		Nil				10 %			
Calculation method		H.2.2				H.2.2			
Outside diameter	Inside diameter (bore)	Thermal conductivity (in W (m · K))							
		0.02	0.03	0.04	0.05	0.02	0.03	0.04	0.05
mm	mm	Thickness of insulation (in mm)							
<b>Steel pipes<sup>1)</sup></b>									
21.3	16.0	—	—	—	—	1034	—	—	—
26.9	21.6	5028	—	—	—	179	715	2740	—
33.7	27.2	716	4812	—	—	74	195	473	1121
42.4	35.9	203	708	2349	—	37	75	137	240
48.3	41.8	124	340	875	2195	28	51	85	135
60.3	53.0	66	141	275	513	19	32	48	69
76.1	68.8	41	75	123	193	13	21	30	40
88.9	80.8	31	54	84	122	11	17	24	31
114.3	105.3	22	35	51	70	8	12	17	21
168.3	158.6	14	21	29	37	5	8	10	13
219.1	207.9	10	16	21	27	4	6	8	10

- قطرهای خارجی درج شده در جدول طبق جدول ۲ از BS 1387 می باشد. ضخامت عایق برای سایر قطرهای خارجی لوله را می توان از طریق میانمایی (Interpolation) یا برونیایی (Extrapolation) بدست آورد.
- آشکار است که بعضی از ضخامت های تئوری، درج شده در جدول، غیر عملی می باشد. در این حالت باید از سایر وسایل محافظت از قبیل گرم کردن کمکی (Trace heating) یا جریان آب گرم به عنوان مکمل حفاظت برای کاهش ضخامت عایق کاری استفاده شود.
- اگر چه ضخامت های درج شده در جدول (۲-۶-۵-۲) ت (۵) برای ترکیب های مشخصی از «دما و زمان» محاسبه شده است، ولی همین ضخامت ها می تواند برای شرایط «دما و زمان» درج شده در جدول زیر مناسب باشد.

زمان شروع یخ زدن برای بعضی شرایط دمایی محیط و دمای اولیه آب، غیر از آنهایی که در

جدول (۲-۵-۶-۷) ت (۵) آمده است.

Time to the onset of freezing for some conditions of ambient air temperature and initial water temperature (other than those in table 8)				
Ice formation	Initial water temperature (in °C)	Ambient air temperature (in °C)		
		-5	-2	-1
		Time (in h)		
Nil	+10	19	31	41
	+5	12	21	31

چنانچه دمای هوای محیط و یا دمای اولیه آب به ترتیب بیش از  $+10^{\circ}\text{C}$  و  $+5^{\circ}\text{C}$  باشد، ضخامتهای ارائه شده، از نظر زمان حفاظت بیشتری را (نسبت به ۱۲ ساعت) تا شروع یخ زدن تامین خواهد کرد. متقابلاً چنانچه این دماها تقلیل یابد، دوره زمانی تا شروع یخ زدن نیز (نسبت به ۱۲ ساعت) کاهش خواهد یافت.

(۶) حداقل ضخامت‌های عایق برای حفاظت در برابر یخ زدن برای کاربردهای تجاری، اداری و خدماتی در جدول شماره (۲-۵-۶-۷)

(۶) ارائه شده است. این جدول بر اساس شرایط مفروض زیر محاسبه و تنظیم شده است:

جدول شماره (۲-۵-۶-۷) ت (۶)

حداقل ضخامت لازم برای حفاظت در برابر یخ زدن در کاربردهای تجاری و اداری در استاندارد BS 5422

Calculated minimum thickness of insulation to protect against freezing for commercial and institutional applications									
Water temperature		+5 °C				+5 °C			
Ambient temperature		-3 °C				-5 °C			
Evaluation period		24 h				24 h			
Permitted ice formation		50 %				50 %			
Calculation method		H.2.1				H.2.2			
Outside diameter	Inside diameter (bore)	Indoors				Outdoors			
		Thermal conductivity (in W/(m·K))							
		0.025	0.035	0.045	0.055	0.025	0.035	0.045	0.055
mm	mm	Thickness of insulation (in mm)							
<b>Copper pipes<sup>1)</sup></b>									
15.0	13.6	31	56	83	109	109	340	1032	3101
22.0	20.2	13	21	31	45	28	52	93	159
28.0	26.2	8	13	18	24	16	26	40	58
35.0	32.6	7	9	13	16	11	17	24	33
42.0	39.6	5	7	9	12	9	13	17	22
54.0	51.6	4	5	7	8	6	9	12	15
76.1	73.1	3	4	5	6	4	6	8	9
108.0	105.0	2	3	3	4	3	4	5	6
Above 108.0 mm outside diameter and flat surfaces		2	3	3	4	3	4	5	6
<b>Steel pipes<sup>2)</sup></b>									
21.3	16.1	23	40	62	85	59	137	303	659
26.9	21.7	13	20	29	43	26	46	77	124
33.7	27.3	9	13	19	25	16	27	40	57
42.4	36.0	6	9	12	15	11	16	22	29
48.3	41.9	5	7	9	12	9	12	17	22
60.3	53.1	4	5	7	9	6	9	12	15
76.1	68.9	3	4	5	6	5	7	9	11
88.9	80.9	3	4	4	5	4	6	7	9
Above 88.9 mm outside diameter and flat surfaces		3	4	4	5	4	6	7	9

<sup>1)</sup>To table X of BS 2871 : Part 1 : 1971

<sup>2)</sup>To table 4 of BS 1387 : 1985

۲- تاسیسات گرمایی، تعویض هوا و تهویه مطبوع

۲-۵ عایق کاری

۲-۵-۶ عایق کاری لوله

۲-۵-۶-۸ ضخامت عایق لوله در استانداردهای ANSI/ASHRAE

۲۵ از ۴۹

- تاسیسات داخلی شامل فضای روی سقف کاذب زیربام، فضاهای تهویه شده زیر کف (کف کاذب)، انبارهای فاقد گرمایش و فضای پارکینگ.

- تاسیسات بیرونی شامل سیستم لوله کشی های داخل کانالهای بیرونی.

- دمای اولیه آب ساکن داخل لوله،  $+5^{\circ}\text{C}$

- میانگین دمای هوای محیط در ۲۴ ساعت، بر اساس  $-3^{\circ}\text{C}$  دمای داخل و  $-5^{\circ}\text{C}$  دمای بیرون

- عایق با ظرفیت گرمایی  $840\text{J}/(\text{kg.k})$  و چگالی حجمی  $80\text{ kg}/\text{m}^3$

- یک دوره زمانی ۲۴ ساعت برای تشکیل ۵۰٪ (حجمی) یخ

- لوله فولادی نرم با ظرفیت گرمایی  $455\text{J}/(\text{kg.k})$  و چگالی حجمی  $7840\text{ kg}/\text{m}^3$

چنانچه قابلیت هدایت گرمایی عایق مورد نظر مابین مقادیر درج شده در جدول باشد، ضخامت مورد نیاز را می توان از طریق میانبایی بدست آورد.

۲-۵-۶-۸ ضخامت عایق لوله در استانداردهای ANSI/ASHRAE

الف) در استاندارد ASHRAE 90.1-1989 حداقل ضخامت عایق لوله در تاسیسات گرمایی، تعویض هوا و تهویه مطبوع، به شرح جدول شماره (۲-۵-۶-۸) الف پیشنهاد شده است.

۱) ضخامت های ارائه شده در این جدول بر اساس شرایط مفروض زیر محاسبه شده اند.

- دامنه تغییرات دمای سیال (دمای طراحی) از زیر  $40^{\circ}\text{F}$  ( $4^{\circ}\text{C}$ ) تا بالای  $350^{\circ}\text{F}$  ( $177^{\circ}\text{C}$ )

- دامنه تغییرات قابلیت هدایت گرمایی عایق از  $0.23$  تا  $0.34\text{ Btu-in.}/(\text{h.ft}^2.^{\circ}\text{F})$

- دمای میانگین از  $100^{\circ}\text{F}$  ( $38^{\circ}\text{C}$ ) تا  $250^{\circ}\text{F}$  ( $121^{\circ}\text{C}$ )

جدول شماره (۲-۵-۶-۸) الف

حداقل ضخامت عایق لوله در تاسیسات گرمایی، تعویض هوا، تهویه مطبوع و آب گرم مصرفی،

در استاندارد ASHRAE 90.1

قطر نامی لوله (in)						دمای میانگین °F (°C)	نام قابلیت هدایت گرمایی Btu.in/(h.ft².°F) (W/(mK))	دامه دمای عملکرد سیال (دمای طراحی) °F (°C)
8 و بیشتر	5 و 6	2½ تا 4	1¼ تا 2	1 و کمتر	انشعابها تا 2			
<b>سیستم گرمایی (بخار، کندانسیت بخار و آب گرم)</b>								
3½	3½	3	2½	2½	1½	250(121)	0.32-0.34 (0.046-0.049)	بالای 350 (177)
3½	3½	2½	2½	2	1½	200(93)	0.29-0.31 (0.042-0.045)	251-350 (121-177)
3½	2	2	1½	1½	1	150(66)	0.27-0.30 (0.039-0.043)	201-250 (94-121)
1½	1½	1½	1½	1½	½	125(52)	0.25-0.29 (0.036-0.042)	141-200 (61-93)
1½	1½	1	1	1	½	100(38)	0.24-0.28 (0.035-0.040)	105-140 (41-60)
<b>سیستم آب گرم مصرفی</b>								
1½	1½	1½	1	1	½	100(38)	0.24-0.28 (0.035-0.040)	105 و بالاتر
<b>سیستم سرمایی (آب سرد کننده، آب نمک و مبرد)</b>								
1	1	1	¾	½	½	75(24)	0.23-0.27 (0.033-0.039)	40-55 (4-13)
1½	1½	1½	1½	1	1	75(24)	0.23-0.27 (0.033-0.039)	زیر 40 (4)

یادداشت‌های جدول:

- ضخامت عایق لوله‌های انشعاب تا قطر نامی ۲ اینچ برای حالتی مشخص شده است که طول انشعاب از ۱۲ فوت (۳/۶ متر) تجاوز نکند.
- ضخامت‌های عایق لوله‌های آب گرم مصرفی در سیستم‌های با گردش آب (Recirculating) و در سیستم‌های بدون گردش آب (Non-recirculating systems) در جدول مشخص شده است.
- ضخامت‌های عایق در مورد لوله‌کشی سیستم‌های سرمایی، برای جلوگیری از تقطیر (Condensation) و انتقال بخار آب پیشنهاد شده است. برای کاهش تقطیر یا انتقال بخار آب، عایقکاری اضافه، اجرای لایه مانع رطوبت (Vapor retarder) یا هر دو ممکن است لازم شود.

(۱) طبق این استاندارد تمام سیستم‌های لوله‌کشی در تاسیسات گرمایی، تعویض و تهویه مطبوع باید بر اساس ضوابط جدول شماره

(۲-۵-۶-۸) "الف" عایقکاری گرمایی شوند، به استثنای:

- لوله‌هایی که در کارخانه سازنده در داخل دستگاه‌های HVAC نصب و آزمایش می‌شوند.

- لوله‌های حاوی سیال با دمای  $55^{\circ}\text{F}$  ( $13^{\circ}\text{C}$ ) تا  $105^{\circ}\text{F}$  ( $41^{\circ}\text{C}$ )

- لوله‌های حاوی سیال‌هایی که با سوخت فسیلی یا برق، سرد یا گرم نمی‌شوند.

- در مواردی که محرز شود گرمای ناشی از لوله‌کشی بدون عایق، یا اتلاف گرمایی از آن، در افزایش هزینه انرژی ساختمان

موثر نیست.

### (ب) عایقکاری در شرایط متفاوت

ضخامت‌های عایق درج شده در جدول شماره (۲-۵-۶-۸) الف بر اساس دامنه‌های قابلیت هدایت گرمایی عایق در دمای

میانگین مشخص شده در جدول و برای سیستم‌های مختلف محاسبه و ارائه شده است. چنانچه قابلیت هدایت گرمایی عایق

مورد نظر خارج از دامنه‌های مشخص شده در جدول، در دمای میانگین مربوط باشد (پس از گرد کردن مقدار قابلیت هدایت

گرمایی تا حد  $0.01 \text{ Btu.in.}/(\text{h.ft}^2.^{\circ}\text{F})$ ) حداقل ضخامت عایقکاری از رابطه (۲-۵-۶-۸) ب بدست خواهد آمد.

$$T = PR \left[ (1 + t/PR)^{K/k} - 1 \right] \quad \text{رابطه (۲-۵-۶-۸) ب}$$

که در این رابطه:

$T$  = حداقل ضخامت عایقکاری با عایقی که قابلیت هدایت گرمایی آن  $K$  است (in)

$PR$  = شعاع خارجی (واقعی) لوله (in)

$t$  = ضخامت عایقکاری از جدول شماره (۲-۵-۶-۸) الف (in)

$K$  = قابلیت هدایت گرمایی عایق مورد نظر، در دمای میانگین درج شده در جدول مربوط به دامنه دمای کاربرد سیال

$(\text{Btu.in.}/(\text{h.ft}^2.^{\circ}\text{F}))$

$k$  = حد پایین دامنه قابلیت هدایت گرمایی، درج شده در جدول مربوط به دامنه دمای کاربرد سیال  $(\text{Btu.in.}/(\text{h.ft}^2.^{\circ}\text{F}))$

### ۲-۵-۶-۹ تعیین ضخامت عایق لوله

الف) انواع سیستم‌های لوله‌کشی که در "۱-۲" کلیات و "۱-۲-۱" حدود و دامنه کار از مشخصات فنی عمومی تعریف شده به شرح زیر است:

(۱) لوله‌کشی آب گرم‌کننده (Hot water heating piping) با دمای پایین، دمای متوسط، دمای بالا.

(۲) لوله‌کشی بخار اشباع (Steam heating piping) کم فشار، میان فشار، پرفشار.

(۳) لوله‌کشی آب کندانسیت (Condensate piping) سیستم لوله‌کشی بخار کم فشار، میان فشار، پرفشار

(۴) لوله‌کشی آب سردکننده (Chilled water piping)

(۵) لوله‌کشی آب خنک‌کننده (کندانسور) (Cooling condenser) water piping

ب) لوله‌کشی‌های زیر خارج از چارچوب این قسمت از مشخصات فنی عمومی است:

(۱) لوله‌کشی سوخت مایع و گاز

(۲) لوله‌کشی آب مصرفی برای تغذیه تاسیسات گرمایی، تعویض هوا و تهویه مطبوع

(۳) لوله‌کشی تخلیه آب تاسیسات گرمایی، تعویض هوا و تهویه مطبوع.

(۴) لوله‌کشی سیستم‌های تبرید (Refrigeration piping)

پ) حداقل ضخامت عایق کاری سیستم‌های لوله‌کشی آب گرم‌کننده، بخار اشباع، آب سردکننده و همچنین لوله‌کشی آب گرم

مصرفی در جدول‌های شماره (۲-۵-۶-۹) "پ" بر حسب واحدهای IP و SI ارائه شده است.

۲- تاسیسات گرمایی، تعویض هوا و تهویه مطبوع

۲-۵ عایق کاری

۲-۵-۶ عایق کاری لوله

۲-۵-۶-۹ تعیین ضخامت عایق لوله

۲۹ از ۴۹

جدول شماره (۲-۵-۶-۹) پ

حداقل ضخامت عایق لوله (in) در تاسیسات گرمایی، تعویض هوا، تهویه مطبوع و آب گرم مصرفی، واحد IP

قطر نامی لوله (in)						حداکثر فشار کار (پوند بر اینچ مربع)	دامنه دمای کار (°F)	سیستم	
8 و بیشتر	5 و 6	2½ تا 4	1¼ تا 2	1 و کمتر	انشعابها تا 2				
3	1½	1½	1½	1½	1	160	تا 250	دمای پایین	تاسیسات گرمایی با آب گرم کننده
3	2½	2	1½	1½	1	150	350-251	دمای متوسط	
3	2½	2	1½	1½	1	300	450-351	دمای بالا	
3	1½	1½	1½	1½	1	15	تا 250	کم فشار	تاسیسات گرمایی با بخار
3	2½	2	1½	1½	1	58	305-251	میان فشار	
3	2½	2	1½	1½	1	125	350-306	پر فشار	
1½	1½	1½	1	1	½	-	105 و بالاتر	آب گرم مصرفی	
1	1	1	¾	½	½	125	55-40	تاسیسات سرمایی با آب سرد کننده	



جدول شماره (۲-۵-۶-۹) پ ، ادامه

حداقل ضخامت عایق لوله (mm) در تاسیسات گرمایی، تعویض هوا، تهویه مطبوع و آب گرم مصرفی، واحد SI

قطر نامی لوله (DN)						حداکثر فشار کار (بار)	دامنه دمای کار (°C)	سیستم	
200 و بیشتر	125 و 150	65 تا 100	32 تا 50	25 و کمتر	انشعابها تا 50				
75	38	38	38	38	25	11	تا 120	دمای پایین	تاسیسات گرمایی با آب گرم کننده
75	65	50	38	38	25	10.3	175-121	دمای متوسط	
75	65	50	38	38	25	21	230-176	دمای بالا	
75	38	38	38	38	25	1	تا 120	کم فشار	تاسیسات گرمایی با بخار
75	65	50	38	38	25	4	152-121	میان فشار	
75	65	50	38	38	25	8.5	175-153	پر فشار	
38	38	38	25	25	13	-	و بالاتر 40	آب گرم مصرفی	
25	25	25	20	13	13	8.5	12.8-4.4	تاسیسات سرمایی با آب سرد کننده	

(۱) در صورت عدم دستیابی به ضخامت مشخص شده در جدول، باید نزدیکترین ضخامت بالاتر، که قابل دسترسی است مورد استفاده قرار گیرد.

(۲) برای تعیین ضخامت عایق در سیستم لوله‌کشی آب خنک‌کننده باید با توجه به "دامنه دمای کار" متناسباً از ردیفهای مربوط به تاسیسات گرمایی با آب گرم‌کننده مندرج در جدول استفاده شود.

(۳) برای تعیین ضخامت عایق در سیستم لوله‌کشی آب کندانسیت باید با توجه به "دامنه دمای کار" متناسباً از ردیفهای مربوط به تاسیسات گرمایی با بخار، از جدول استفاده شود.

(۴) ضخامت عایق کاری لوله‌های انشعاب تا قطر نامی ۲ اینچ (DN 50) برای حالتی مشخص شده است که طول انشعاب تا دورترین واحد از ۳/۶ متر (۱۲ فوت) تجاوز نکند.

(۵) ضخامت‌های پیشنهادی در جدول، برای جلوگیری از تقطیر و انتقال بخار آب مشخص نشده است. برای کاهش تقطیر یا انتقال بخار آب، ممکن است نصب لایه مانع رطوبت، عایق کاری اضافی و یا هر دو لازم شود.

(۶) جدول‌های شماره (۲-۵-۶-۹) "ب" بر اساس شرایط زیر محاسبه و تنظیم شده است:

- قابلیت هدایت گرمایی عایق (۲-۵-۶-۸)  $0.23 \text{ Btu.in.}/(\text{h.ft}^2.\text{°F})$ ,  $0.034 \text{ W}/(\text{mk})$ , یا  $0.029 \text{ kcal}/(\text{m.h.°C})$

- دمای محیط،  $24\text{°C}$  ( $75\text{°F}$ )

(۷) چنانچه قابلیت هدایت گرمایی عایق مورد نظر و یا سایر شرایط کاربری با مفروضات جدول متفاوت باشد، برای تعیین ضخامت حداقل، استفاده از رابطه (۲-۵-۶-۸) "ب" و ارقام درج شده در جدول شماره (۲-۵-۶-۹) "پ" توصیه می‌شود.

## ۲-۵-۶-۱۰ نصب عایق لوله و دیگر اجزای لوله‌کشی

### الف) ملاحظات کلی

(۱) برای عایق‌کاری لوله باید از عایق‌های پیش‌ساخته لوله‌ای استفاده شود، مگر در مواردی که:

... عایق پیش‌ساخته برای دمای مورد نظر مناسب نباشد.

- به علت بزرگ بودن قطر لوله، عایق پیش‌ساخته در دسترس نباشد.

- با تایید دستگاه نظارت، استفاده از عایق‌های دیگر مشخص شده باشد.

(۲) چنانچه به دلیل بزرگ بودن قطر لوله، عایق پیش‌ساخته در دسترس نباشد، سطح لوله باید با قطعات مستطیلی بلند و پخدار که دارای انحنای شعاعی هستند عایق شود.

(۳) هنگام نصب عایق سیستم لوله‌کشی، باید همواره نیاز به تعویض، تعمیر و تغییر لوله و قطعات، با ایجاد حداقل اختلال در عایق‌کاری، مد نظر باشد، و عایق‌کاری‌های دائمی لوله‌ها در فاصله کافی از فلنج‌ها، فیتینگ‌ها و شیرها خاتمه یابد، تا امکان باز کردن این اجزای لوله‌کشی فراهم شود.

(۴) فلنج‌ها باید تا حد امکان با عایق‌های قالبی یا جعبه‌های عایق (Insulated boxes) که هنگام تعویض، تعمیر و نگهداری فلنج

۲- تاسیسات گرمایی، تعویض هوا و تهویه مطبوع

۵-۲ عایق کاری

۶-۵-۲ عایق کاری لوله

۱۰-۶-۵-۲ نصب عایق لوله و دیگر اجزای لوله کشی

۳۲ از ۴۹

---

قابل جابجایی و برداشت هستند، عایق شود. شکل‌های (۱۰-۶-۵-۲) الف (۴) (A) , (B) یک روش اجرایی از ترتیب فوق را نشان می‌دهد.

(۵) محل پیوند عایقکاری دائم و عایق کاری قابل برداشت باید مشخص شود، مثلاً با رنگ‌آمیزی، یا قراردادن یک نوار پارچه‌ای مناسب در انتهای عایق کاری دائم.

(۶) برای دست یابی به اطلاعات بیشتر، در مورد عایق کاری لوله‌هایی که با بست و آویز نگهداشته می‌شوند. به قسمت (۱۳-۲-۲) تکیه‌گاه‌ها مراجعه شود.

۲- تاسیسات گرمایی، تعویض هوا و تهویه مطبوع

۲-۵ عایق کاری

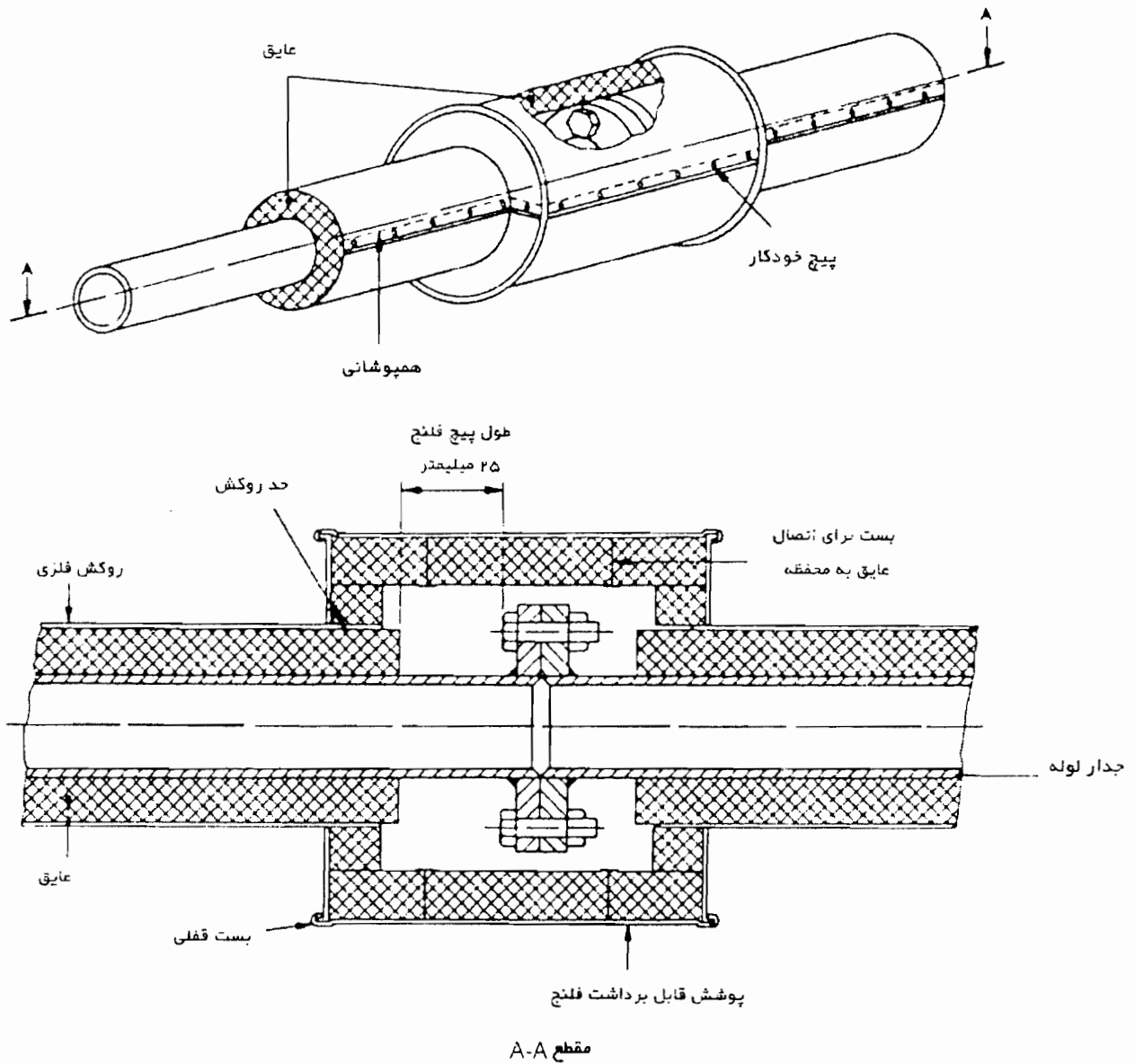
۲-۵-۶ عایق کاری لوله

۲-۵-۶-۱۰ نصب عایق لوله و دیگر اجزای لوله کشی

۳۳ از ۴۹

شکل (۲-۵-۶-۱۰) الف (۴)، (A)

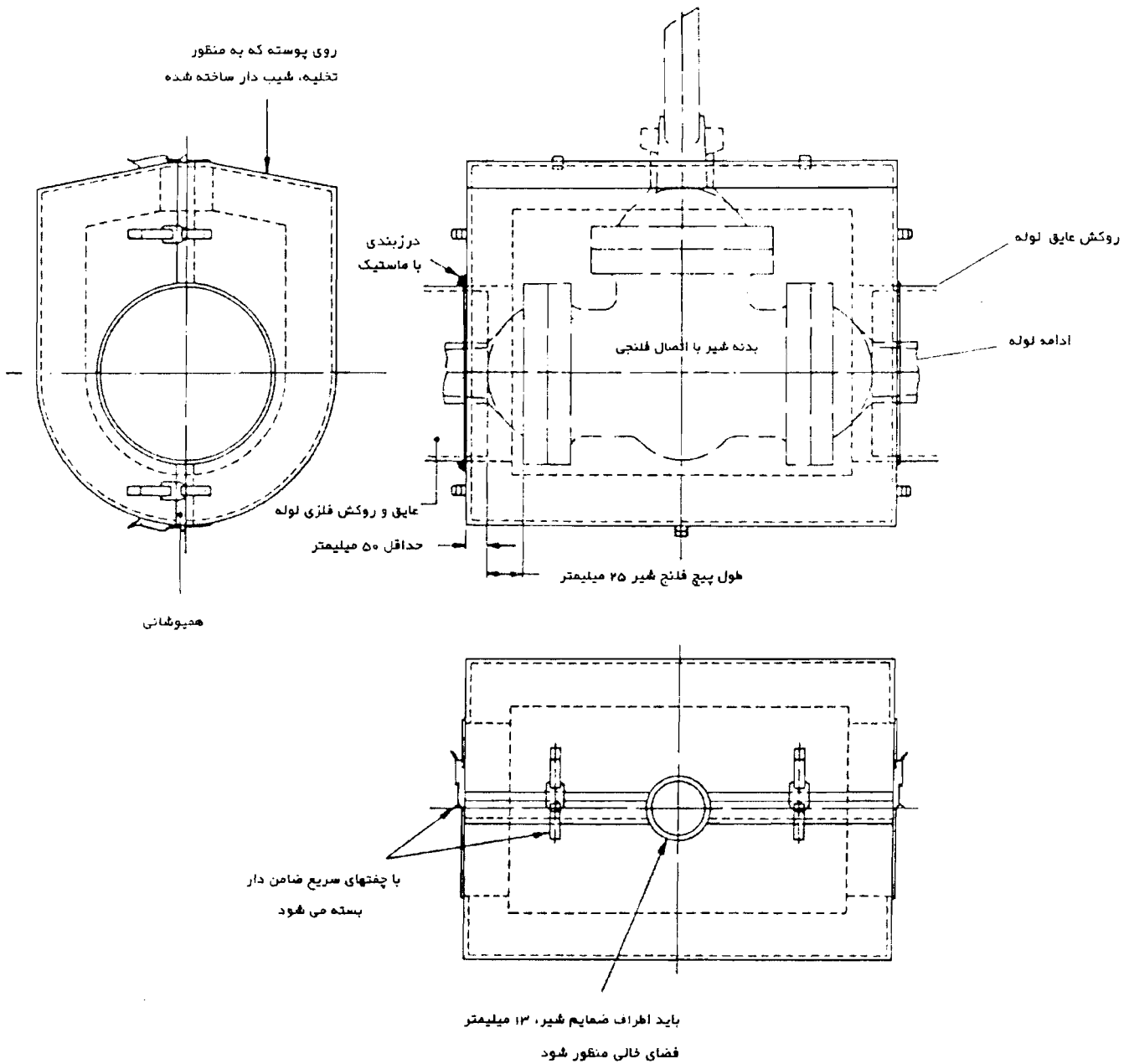
یک روش نصب عایق فلنج‌ها در لوله کشی گرم



\* عایق باید به سطح داخلی محفظه متصل و محکم باشد، تا جابجایی به آسانی میسر شود.

شکل (۲-۵-۶-۱۰) الف (۴) ، (B)

پوسته فلزی محفظه شیر



\* محفظه شیر ممکن است از دو یا چند تکه عایق ساخته شود، که برای سهولت جابجایی و برداشت عایق، باید به قطعات پوسته فلزی محکم

شود.

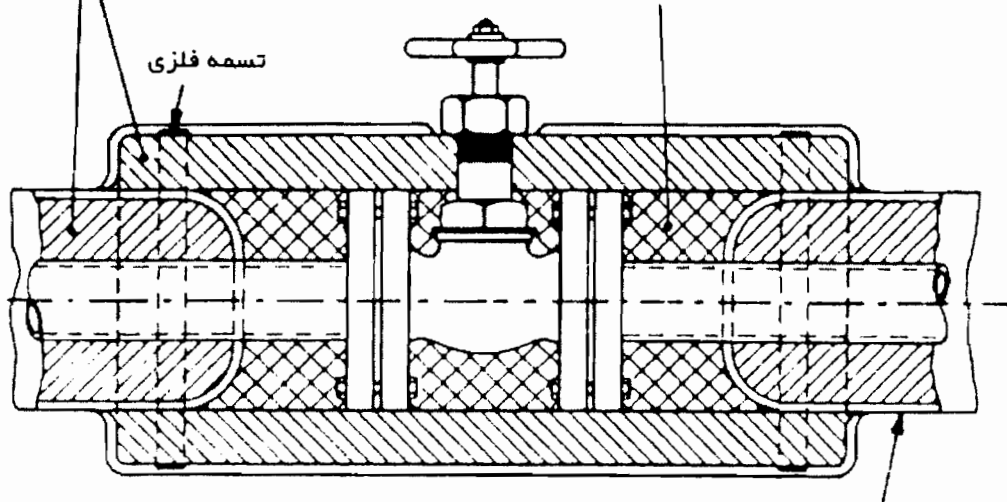
(۷) شیرها و فیتینگ‌ها باید حتی‌المقدور با عایق‌های پیش‌ساخته عایق شوند. شکل (۲-۵-۶-۱۰) الف (۷) روش عایق کاری یک شیر را نشان می‌دهد.

شکل (۲-۵-۶-۱۰) الف (۷)

روش عایق کاری یک شیر (قابل کاربرد با یک روکش شکل پذیر)

عایق‌های لوله ای پیش ساخته یا قطعات  
مستطیلی پخدار و دارای انحنا

فضای لازم برای باز کردن پیچها که با ترکیبات شکل پذیر ،  
یا تکه های عایق پیش ساخته پر شده است.

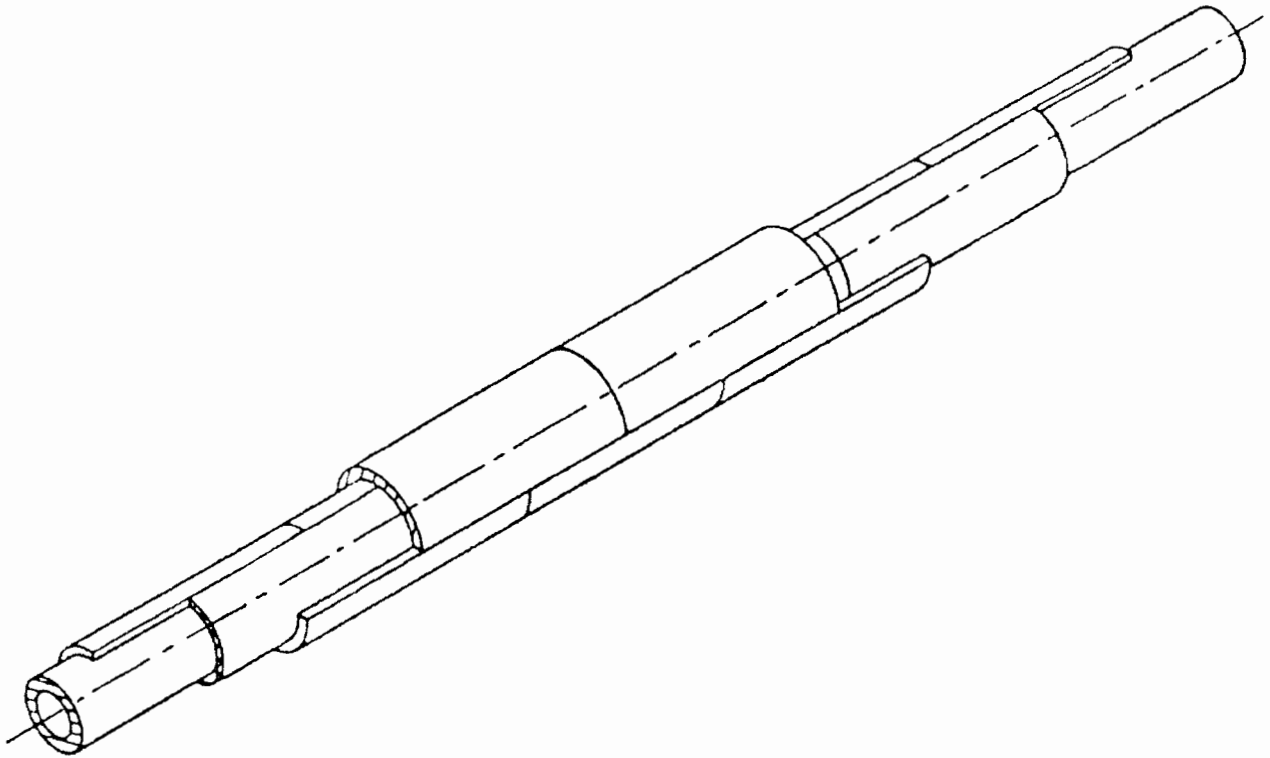


یک لایه سیمان خودگیر به ضخامت ۶ میلیمتر روی توری گالوانیزه  
- شعاع هر انحنا نباید کمتر از ۲۵ میلیمتر باشد -

- (۸) گرچه عایق کاری سطوح نامنظم مانند فلنج‌ها و فیتینگ‌ها با عایق‌های پیش ساخته، ممکن است مشکل باشد، ولی استفاده حداکثر از این عایق‌ها کمترین اتلاف را نسبت به سایر مصالح که باید هنگام بازرسی جابجا یا تعویض شوند، همراه دارد.
- (۹) عایق کاری باید به طریقی اجرا گردد که در دوره بهره‌برداری، دسترسی به اجزای لوله‌کشی آسان باشد.
- (۱۰) محفظه تمام ترمومترها شامل ناف (Boss) و لوله رابط (Welded pad) باید عایق شود. در بعضی لوله‌کشی‌های بخار (Superheated) که فشار سنج با فاصله از لوله قرار می‌گیرد، ممکن است به منظور جلوگیری از افت فشار بر اثر سرما، لازم شود لوله در فاصله بین فشارسنج و لوله اصلی عایق شود.
- (۱۱) توصیه می‌شود که تمام عایق کاری‌های با ضخامت بیش از ۶۵ میلیمتر ( $2\frac{1}{4}$  اینچ) به صورت چند لایه با حداکثر ضخامت ۶۵ میلیمتر در هر لایه، اجرا گردد. در عایق کاری چند لایه درزهای طولی عایق در لایه‌های متوالی باید بطور متناوب قرار گیرد. به شکل (۲-۵-۶-۱۰) "الف" (۱۱) توجه شود.

شکل (۲-۵-۶-۱۰) الف (۱۱)

نمونه‌ای از روش عایق‌کاری چند لایه یک لوله مستقیم، با عایق پیش‌ساخته



\* حداکثر فاصله بست‌ها و مفتول‌های بست در هر لایه عایق‌کاری نباید از ۴۵۰ میلی‌متر بیشتر شود.

(۱۲) آویزها و تکیه‌گاه‌ها باید به نحو مناسبی نسبت به سطح لوله عایق شوند. روش‌های پذیرفته شده در مورد لوله‌های آب گرم، در دو

حالت زیر ارائه شده است:

۱- تماس مستقیم سطح لوله با بست.

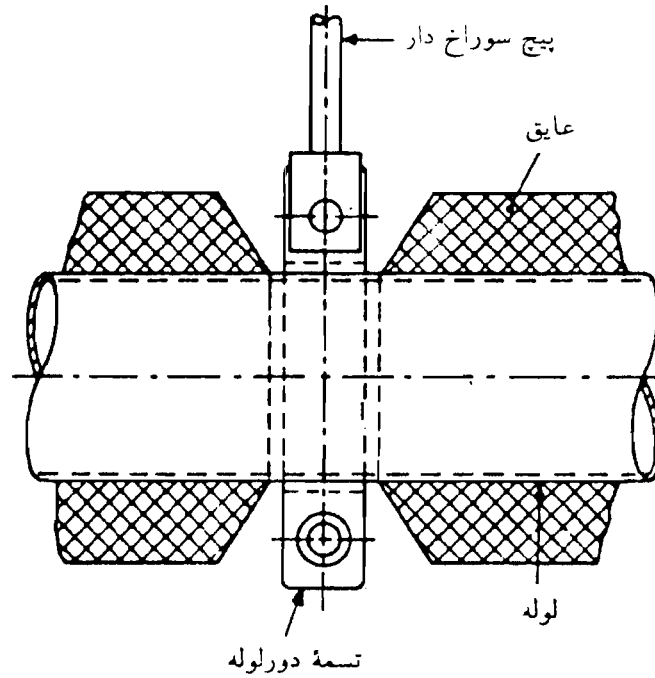
۲- استفاده از رینگ‌های عایق بین سطح لوله و بست، در شکل‌های (۲-۵-۶-۱۰) الف (۱۲) (A) تا (F) ارائه شده است.

در این حالت، رینگ عایق باید برای تحمل وزن وارده مقاوم باشد.

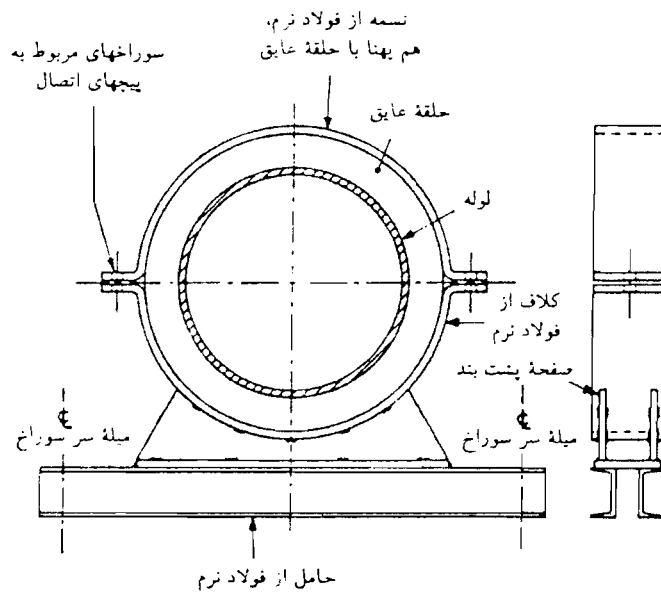


شکل (۳-۵-۶-۱۰) الف (۱۲)

روش های نمونه عایق کاری لوله های آب گرم، در محل بست



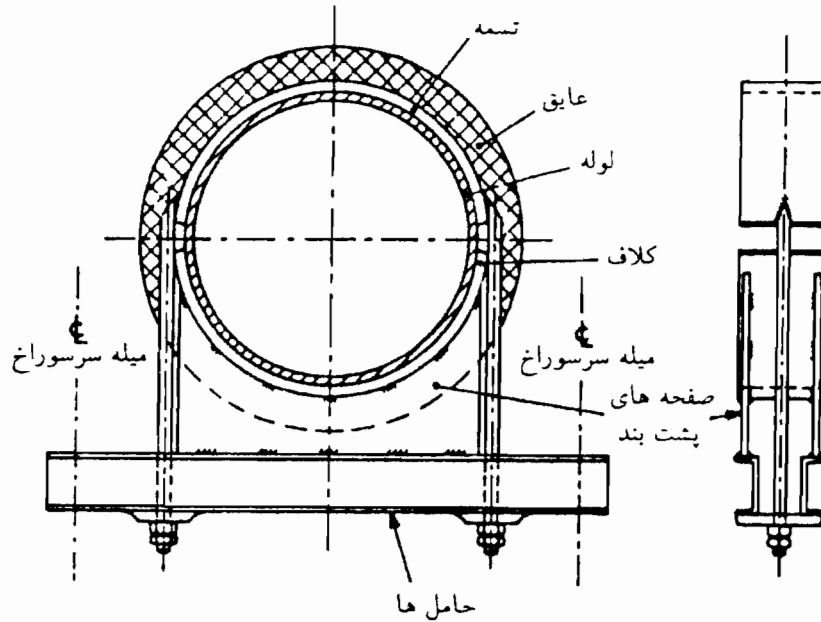
(A) تسمه دو تکه، در تماس مستقیم با لوله و جدا از عایق کاری



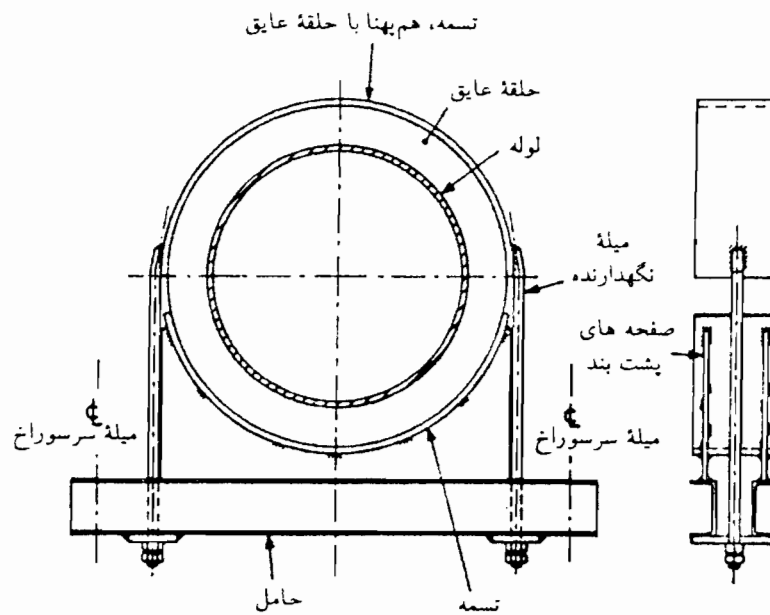
(B) تسمه دو تکه، به عنوان حلقه ای دور عایق

شکل (۲-۵-۶-۱۰) الف (۱۲)، ادامه

روش های نمونه عایق کاری لوله های آب گرم، در محل بست



(C) کوزبی، در تماس مستقیم با لوله

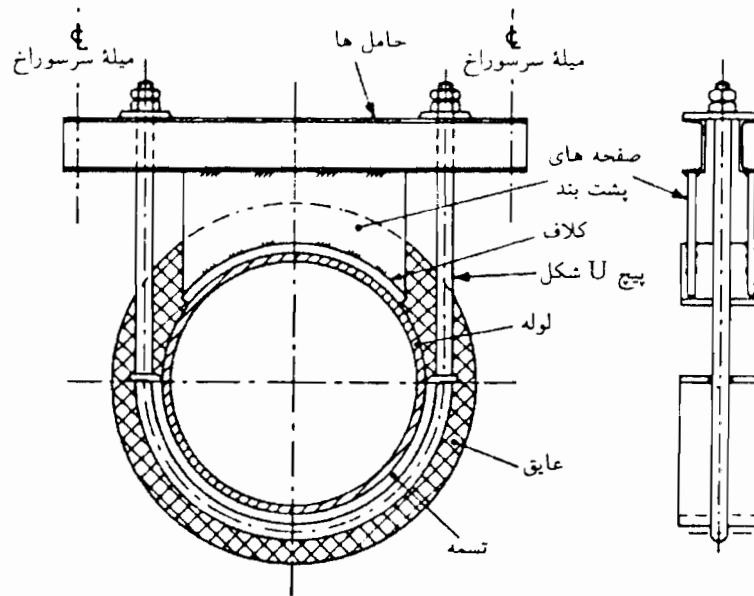


(D) کوزبی، به عنوان حلقه ای دور عایق

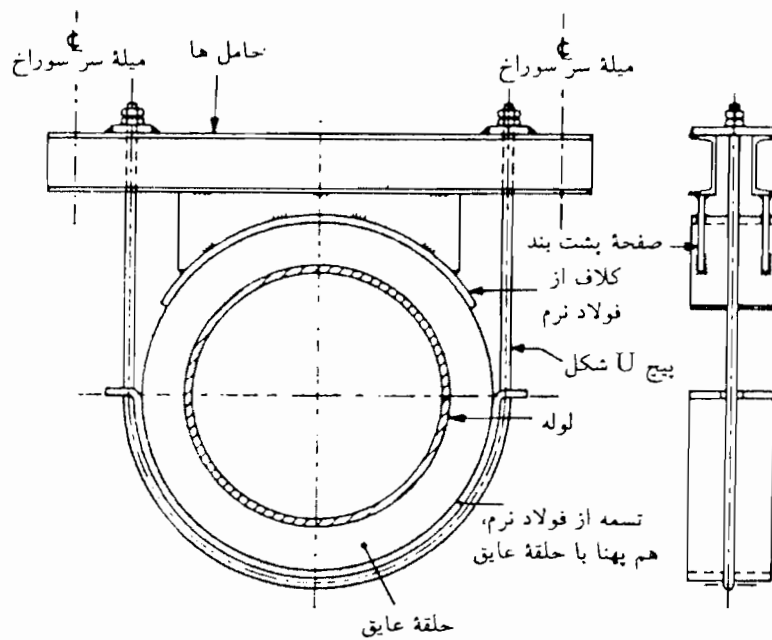
\* حلقه عایق باید برای تحمل وزن وارده مقاوم باشد.

شکل (۲-۵-۶-۱۰) الف (۱۲)، ادامه

روش های نمونه عایق کاری لوله های آب گرم، در محل بست



(E) کورپی وارون، در تماس مستقیم با لوله

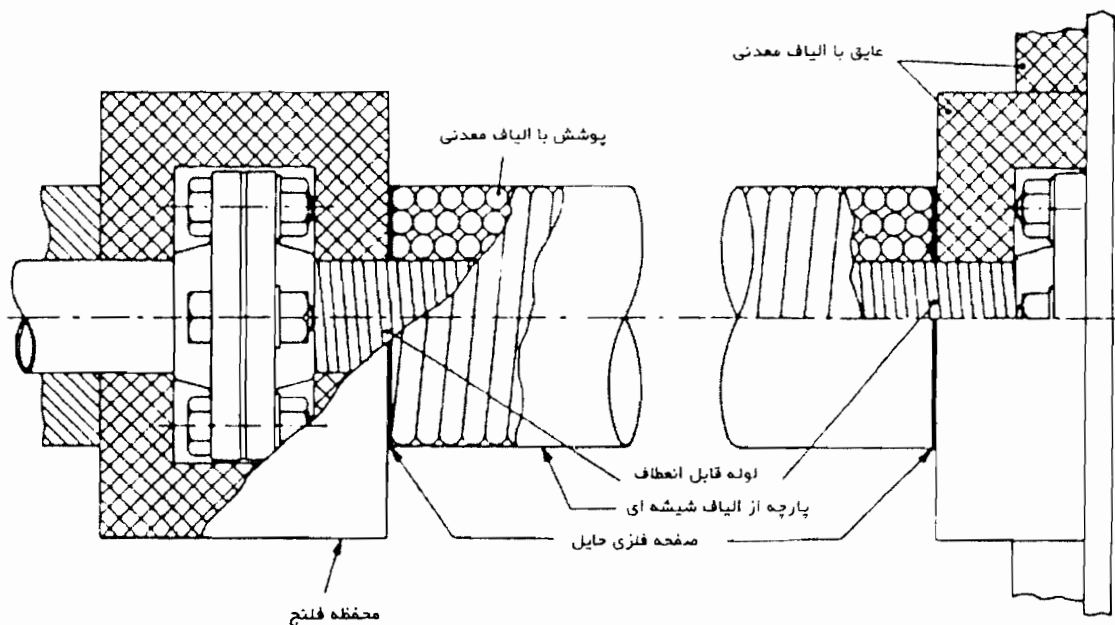


(F) کورپی وارون، به عنوان حلقه ای دور عایق

(۱۳) لوله های قابل انعطاف (Flexible Piping)، به استثنای لوله های موج دار (Corrugated piping) در بخار رسانی، باید طبق

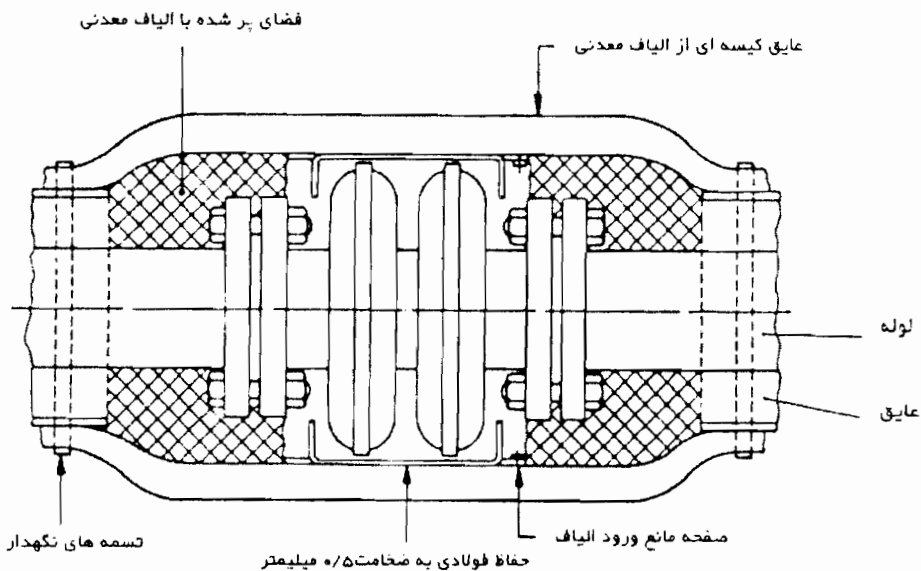
شکل (۲-۵-۶-۱۰) الف (۱۳) عایق کاری شود. عایق کاری لوله های موج دار مانند لوله های ساده اجرا می شود.

شکل (۱۳) الف (۲-۵-۶-۱۰) الف (۱۳)  
 روش عایق کاری لوله‌های قابل انعطاف



(۱۴) قطعات انبساط آکاردئونی (Expansion bellows) به ندرت بدون عایق عرضه می‌شوند، ولی در صورت لزوم باید طبق شکل (۱۴) الف (۲-۵-۶-۱۰) با حفاظ خارجی مناسب عایق شوند.

شکل (۱۴) الف (۲-۵-۶-۱۰) الف (۱۴)  
 روش عایق کاری یک قطعه انبساط آکاردئونی



(۱۵) سیستم‌های لوله‌کشی معمولاً باید تست آب‌بندی (Leak tightness) شود، بنابراین پیش از اطمینان از آب‌بندی کامل سیستم در شرایط کاربری، نباید نصب (بستن) عایق در محل اتصالها نهایی شود. برای سهولت بازرسی منظم، اتصالاتی جوشی و پیچ و مهره‌ای، عایق‌های قابل برداشت و روکش آن، باید در محل‌های مناسب پیش‌بینی شود.

### ب) عایق‌های پیش‌ساخته (Preformed materials)

- (۱) عایق‌های پیش‌ساخته لوله باید با رعایت الزامات مشخص شده در یکی از استانداردهای معتبر تولید شده باشد.
- (۲) عایق باید بطور کامل (چسبان) لوله را بپوشاند و تمام فاصله‌ها و حفره‌های ایجاد شده غیر قابل اجتناب در محل درزهای طولی و عرضی با مواد عایق مناسب (سازگار با عایق اصلی) پر شود
- (۳) چنانچه عایق کاری به صورت چند لایه اجرا می‌شود، تمام درزهای طولی و عرضی باید به طور متناوب قرار گیرد. به شکل (۲-۵-۶-۱۰) الف (۱۱) مراجعه شود.
- (۴) هر قطعه عایق پیش‌ساخته باید در محل خود با بست یا مفتول به صورت حلقوی، با فاصله حداکثر ۴۵۰ میلیمتر نصب شود. به طوری که فاصله بست‌ها از دوسر قطعه کمتر از ۵۰ میلیمتر نشود. پس از نصب عایق، سرهای اضافه مفتول باید به داخل جسم عایق فشرده شود. انتخاب جنس بست (Band) یا مفتول و حفاظت آنها در برابر خوردگی باید با توجه به شرایط محیط صورت گیرد.
- (۵) چنانچه قطعات عایق پس از استقرار در محل با پارچه پوشانده شود، باید لبه‌ها را با کوک زدن یا استفاده از یک چسب مناسب محکم کرد. چنانچه از روش کوک استفاده شود، باید لبه‌ها حداقل ۲۵ میلیمتر همپوشانی داشته باشد، و چنانچه از نوار چسب استفاده شود، حداقل همپوشانی مطلوب ۲۵ درصد می‌باشد. هنگام بکارگیری یک پارچه یا روکش ورقی شکل روی عایق پیش ساخته لوله‌ای، به ندرت از بست‌های حلقوی برای بستن (نصب) عایق استفاده می‌شود.
- (۶) عایق‌های پیش ساخته لوله‌ای که دارای یک شکاف هستند، با باز کردن شکاف و فشار دادن آن روی لوله، مستقر و سپس بسته می‌شوند. انواع خاصی از عایق‌های لوله‌ای پیش ساخته را می‌توان با استفاده از ماشین‌های دوخت که مجهز به سوزنهای مقاوم در برابر خوردگی هستند، نصب نمود. در این حالت فاصله سوزن‌ها نباید بیش از ۱۰۰ میلیمتر باشد.

(۷) در لوله‌کشی‌های قائم یا نزدیک به قائم، جلوگیری از لغزیدن عایق به طرف پایین با استفاده از نگهدارهای مناسب اهمیت دارد. این نگهدارهای می‌تواند به شکل حلقه، نیم حلقه یا پیچهای فلزی باشد. فاصله این نگهدارها نباید بیش از ۵ متر شود، ولی به هر صورت باید بلافاصله پس از هر درز انبساط (Expansion break) در سیستم عایق کاری و در بالا دست آن یک نگهدار عایق نصب شود.

### پ) عایق‌های شکل‌پذیر (Plastic composition)

(۱) قبل از بکارگیری ترکیب‌های شکل‌پذیر، سیستم لوله‌کشی باید حداقل تا ۶۵ درجه سانتیگراد گرم شود. این دما برای اجرای لایه‌های بعدی باید بطور تصاعدی افزایش یابد. ابتدا باید لایه اولیه از ترکیب مورد نظر اجرا و مجال داده شود تا خشک گردد. اجرا در تمام لایه‌ها باید با دست انجام شود و قبل از اجرای لایه بعدی، لایه قبلی باید خشک شده باشد. ضخامت اولین لایه باید بین ۱۲ تا ۲۵ میلیمتر باشد. ضخامت لایه‌های بعدی ممکن است تا ۲۵ میلیمتر باشد. سطح هر لایه باید با دست زبر و ناهموار شود تا برای پذیرش لایه بعدی مناسب گردد. سطح لایه نهایی باید صاف و صیقلی شود.

(۲) برای اجرای ضخامت‌های بیش از ۵۰ میلیمتر روی لوله‌های با قطر نامی ۱۵۰ میلیمتر و بیشتر، باید یک لایه تقویتی میانی از توریهای فلزی مناسب، طبق جزئیات مندرج در «(۲-۵-۵) آماده سازی سطح و سایر متعلقات برای عایق لوله» نصب شود. این لایه‌های تقویتی مستقل از لایه تقویتی نهایی (Finishing reinforcement) هستند. برای لوله‌های با قطر نامی کمتر از ۱۵۰ میلیمتر، اولین لایه تقویتی مناسب، ممکن است با مفتولی به قطر ۱ تا ۱/۵ میلیمتر که بصورت ماریچ و با فاصله ۷۵ میلیمتر (فاصله مرکز حلقه‌های ماریچ) روی لایه شکل‌پذیر پیچیده می‌شود، اجرا گردد.

(۳) هنگام بکارگیری ترکیبات شکل پذیر، باید نسبت به خطرات احتمالی ناشی از خراش و سوزش پوست، مراقبت‌های کافی بعمل آید. کاربرد مواد حاوی مقادیر زیاد از آهک زنده، نیاز به مراقبت ویژه دارد.

(۴) معمولاً برای اجرای عایق‌های شکل پذیر، نیازی به نصب ضمایم روی سطح لوله نمی‌باشد، ولی این ضمایم برای اجرای شبکه‌های تقویتی فلزی روی اولین لایه با ضخامت ۲۵ میلیمتر و لایه‌های بعدی با ضخامت ۵۰ میلیمتر و همچنین روی سطح نهایی لازم هستند. لایه آخر به منظور تقویت ملات پرداخت نهایی (Finishing Cement) اجرا می‌شود.

### ت) عایق‌های انعطاف پذیر (Flexible materials)

(۱) عایق‌های کیسه‌ای (Mattresses) باید دارای لفافی انعطاف پذیر از پارچه‌ای مناسب باشند که با موادی مناسب و تا حد امکان عاری از گرد و خاک و مواد خارجی (زائد) پر شده است. لبه‌های لفاف پارچه‌ای قبل از دوخت باید دوبار، تا زده شود. عایق‌های کیسه‌ای باید با همپوشانی مناسب دور لوله پیچیده، سپس با مفتول بسته شود. باید مراقبت بعمل آید که حجم حفره‌های هوا در اخل کیسه حداقل باشد. به نحوی که گذرگاه مستقیمی بین سطح گرم و محیط ایجاد نشود. در صورت لزوم، باید با دوخت‌های موضعی (شبهه لحاف دوزی) از تجمع مواد در پایین لفاف جلوگیری نمود.

(۲) عایق‌های نواری و طنابی شکل (Strip and rope material) باید بطور مارپیچ دور سطح پیچیده شوند. لایه‌های بعدی باید متوالیاً در خلاف جهت لایه قبلی اجرا گردد. انتهای این نوع عایق‌ها باید محکم بسته و تمام مفتول‌های بست در داخل عایق مخفی شود.

(۳) باید دقت شود که عایق‌های انعطاف پذیر بی‌جهت فشرده نشوند.

(۴) چنانچه عایق کاری در دو لایه انجام شود، لایه‌ها باید بطور متناوب اجرا شود.

(۵) عایق‌های پتویی انعطاف پذیر (Blankets and mats) باید با بست‌های حلقوی فلزی یا پلاستیکی نصب شوند، مگر در مواردی که روکش نهایی ورق فلزی باشد، که در این حالت استفاده از مفتول‌های بست به قطر ۱ تا ۱/۶ میلیمتر و به صورت حلقوی مجاز است. چنانچه روکش نهایی ورق آلومینیومی باشد، جنس بست باید از فلزی سازگار انتخاب شود.

(۶) در مورد لوله‌های قائم یا متمایل به قائم، جلوگیری از لغزیدن عایق انعطاف پذیر به طرف پایین اهمیت دارد. اگرچه برای بسیاری از عایق‌های پیش ساخته مهار از پایین مناسب است، عایق‌های انعطاف پذیر را باید از بالا (بصورت آویزان) مهار کرد.

### ث) عایق کاری پاششی (Sprayed insulation)

عایق کاری پاششی معمولاً و منحصرأً برای لوله‌کشی‌های بالاتر از قطر ۱۵۰ میلیمتر مناسب بوده و برای اجرای آن اطراف لوله باید قابل دسترسی باشد. دستگاده‌ها و لوازم مجاور لوله باید در برابر پاشش مواد محافظت شوند. الیاف معدنی و کف پلی‌یورتان می‌توانند برای پاشیدن مورد استفاده قرار گیرند. عایق کاری پاششی باید در یک فضای کوچک و سربسته انجام شود و عایق کار باید از لباس ایمنی و ماسک هوای تازه استفاده کند.

### ج) عایق کاری خم‌های لوله‌کشی (Piping bends)

خم‌ها معمولاً باید با همان عایق لوله‌های مجاور عایق کاری شوند. چنانچه از عایق‌های پیش‌ساخته برای عایق لوله استفاده می‌شود، در محل خم‌ها باید عایق به نحو مناسبی به صورت قطعات پخ‌دار بریده، با نوار چسب یا مفتول بسته شود. در بعضی موارد از عایق‌های کارخانه‌ای یا قالبی که به صورت نیم زانو ساخته شده‌اند، استفاده می‌گردد. برای پر کردن شکاف‌های بین قطعات، از ترکیبات شکل‌پذیر استفاده می‌شود.

### چ) عایق کاری فلنج‌ها، شیرها و سایر فیتینگ‌های لوله‌کشی گرم

#### (۱) کلیات

مطلوب آن است که شیرها و فلنج‌ها عایق شوند، اما در مواردی که احتمال دارد نشت ناپیدای فلنج موجب آتش‌سوزی یا خطرهای دیگر شود، مثلاً در لوله‌کشی‌های سوخت، یا هنگامی که نیاز به بازدیدها و دسترسی‌های مکرر، عایق‌کاری را غیر اقتصادی می‌سازد می‌توان از آن صرف‌نظر نمود.

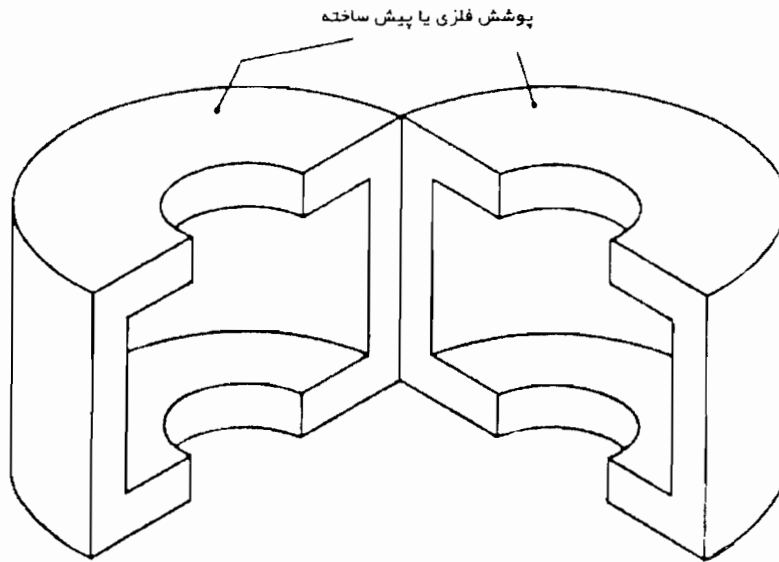
#### (۲) محفظه‌های فلنج (Flange boxes)

این محفظه‌ها معمولاً از یک ورق فلزی مناسب ساخته و داخل آن عایق‌های پیش‌ساخته سخت یا انعطاف‌پذیر بطور مناسبی جاسازی می‌شود. از تماس مستقیم فلز محفظه و سطح فلزی فلنج باید جلوگیری شود. (شکل‌های (۲-۵-۶-۱۰) الف (۴) B.A را نگاه کنید.) شکل (۲-۵-۶-۱۰) ج (۲) یک محفظه قابل برداشت فلنج را نشان می‌دهد.



شکل (۲-۵-۶-۱۰) ج (۲)

محفظه قابل برداشت فلنج

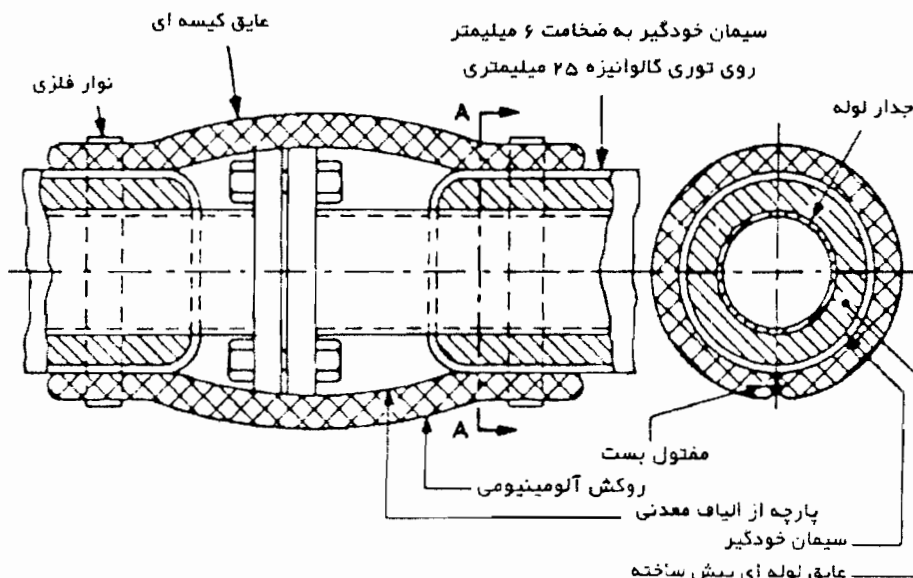


(۳) عایق‌های کیسه‌ای (Mattresses)

این عایق‌ها متشکل از کیسه‌های پارچه‌ای از الیاف شیشه یا سیلیس هستند که با مواد بی‌شکل و سبک (Loosefill) پر شده‌اند. شکل (۲-۵-۶-۱۰) ج (۳) نمونه‌ای از عایق کاری فلنج لوله را با این نوع عایق نشان می‌دهد.

شکل (۲-۵-۶-۱۰) ج (۳)

نمونه‌ای از عایق کاری فلنج لوله با عایق کیسه‌ای

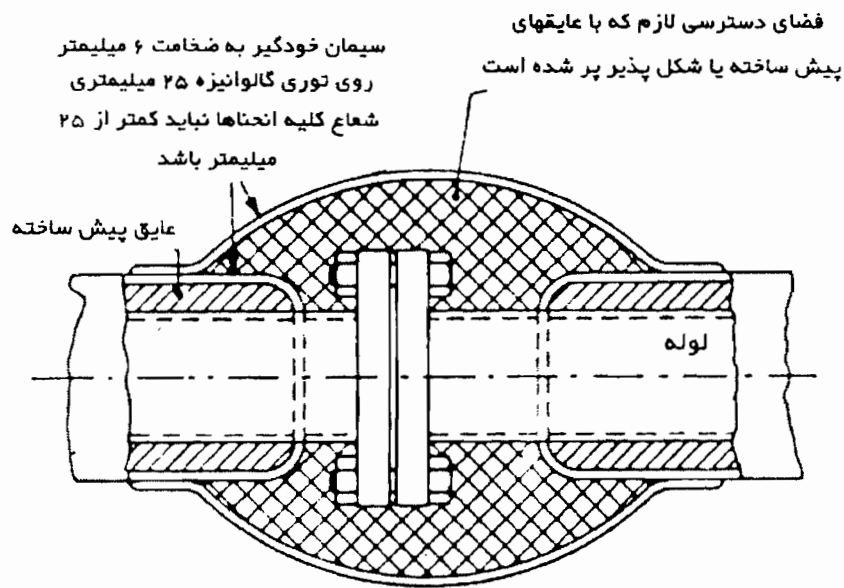


#### (۴) عایق کاری اتصالات لوله کشی

پس از آنکه عایق کاری لوله‌ها در مجاورت شیرها یا فلنج، بطور مناسبی خاتمه یافت، باید روی شیر یا فلنج با ترکیبات شکل‌پذیر، پر و پوشانده شود. عایق کاری لوله‌های مجاور باید در نقاطی ختم شود که باز و بسته کردن پیچ و مهره فلنج‌ها و جابجایی آنها به سهولت امکان‌پذیر گردد. عایق کاری لوله‌ها باید با شیب (پخ‌دار) خاتمه پذیرد و بطور مناسبی رنگ شود. در این روش منطقه محدود و ویژه‌ای برای عایق فلنج یا شیر ایجاد می‌شود. به طوری که باز و بسته کردن و یا جابجایی آنها آسیبی به عایق کاری لوله نمی‌رساند. در شکل (۲-۵-۶-۱۰) 'ج' نمونه‌ای از این نوع عایق کاری ارائه شده است.

شکل (۲-۵-۶-۱۰) ج (۴)

نمونه‌ای از عایق کاری فلنج و لوله‌های دو طرف آن



#### (ح) عایق کاری لوله همراه با گرم‌کننده‌های کمکی

(۱) پنج روش متداول برای استفاده از گرم‌کننده‌های کمکی عبارتست از:

- لوله همراه بیرونی، در این روش لوله گرم‌کننده با قطر کوچک، در مجاورت لوله اصلی قرار داده می‌شود.
- همراه الکتریکی، که در آن یک نوار یا کابل که توسط جریان الکتریسیته در آن گرما ایجاد می‌شود، به دور لوله مورد نظر پیچیده می‌شود، و یا بطور مستقیم در زیر لوله و تماس با آن قرار می‌گیرد. (توجه: کابل مسی روکش دار نباید در تماس مستقیم با لوله فولادی گالوانیزه قرار گیرد).
- پوسته‌گذاری، که در آن لوله اصلی در داخل یک پوسته حاوی سیال گرم قرار می‌گیرد.
- روش غوطه‌وری، که در آن لوله باریک گرم‌کننده در داخل لوله اصلی قرار می‌گیرد.
- استفاده از لوله‌های ویژه‌ای (Extruded pipe) که لوله گرم‌کننده به طور یک پارچه در جدار آن تعبیه شده است.

(۲) عایق کاری لوله‌هایی که با روش پوسته‌گذاری (Jacketing)، غوطه‌وری (Lancing) یا گرمایش یکپارچه (Integral) گرم

می‌شوند.

این سیستم‌ها نیازی به عایق کاری ویژه نداشته و مانند لوله‌های معمولی عایق می‌شوند. قبل از عایق کاری گرمایی باید تست آب‌بندی (نشت‌یابی) به طور کامل انجام شود.

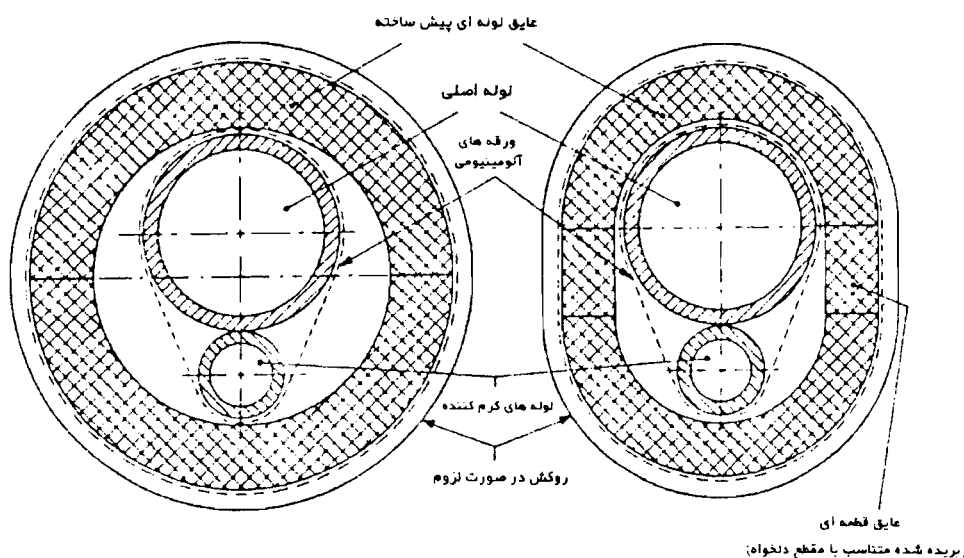
(۳) عایق‌کاری لوله‌هایی که توسط لوله همراه بیرونی (Tracing pipe) گرم می‌شوند.

نحوه اصلی انتقال گرما از لوله گرم‌کننده به لوله اصلی هدایت مستقیم می‌باشد. کارایی این انتقال گرما با عوامل زیر افزایش می‌یابد:

- تامین یک فضای هوای گرم در داخل پوشش عایق، به منظور افزایش سطح انتقال گرما.
  - برقراری تماس مستقیم بین لوله گرم‌کننده و لوله اصلی با پیچیدن مفتول یا تسمه در فواصل معین.
  - استفاده از ملات هادی گرما، به منظور افزایش سطح تماس بین لوله گرم‌کننده و لوله اصلی.
- چنانچه احتمال خوردگی (فرسایش) بین سیال و لوله اصلی در نقاط گرم (نقاط تماس لوله گرم‌کننده و لوله اصلی) وجود دارد، باید با قرار دادن جداکننده‌هایی با قابلیت هدایت گرمایی پایین، از تماس مستقیم بین لوله گرم‌کننده و لوله اصلی جلوگیری نمود، اگر چه این کار، به هرحال، کارایی انتقال گرما را کاهش می‌دهد. از عایق‌های پیش‌ساخته یا عایق‌های قابل انعطاف می‌توان برای عایق کاری سیستم لوله‌کشی با گرم‌کننده کمکی استفاده کرد. در صورت استفاده از عایق‌های قابل انعطاف، برای ایجاد فضای هوای گرم بین عایق و لوله، ابتدا باید از تورسیمی، نوار یا فویل فلزی استفاده شود. در مورد عایق‌های پیش‌ساخته نیاز به ترتیبات بالا نیست، زیرا استفاده از عایق پیش‌ساخته لوله، با نزدیکترین قطر داخلی بالاتر از قطر خارجی لوله اصلی، فضای لازم را ایجاد می‌کند. در شکل (۲-۵-۶-۱۰) ح (۳) دو نمونه از نحوه عایق کاری سیستم لوله‌کشی همراه لوله گرم‌کننده کمکی نشان داده شده است.

شکل (۲-۵-۶-۱۰) ح (۳)

دو نمونه از نحوه عایق کاری سیستم لوله‌کشی بخار، همراه با لوله گرم‌کننده کمکی



در هر دو حالت انتهای باز فضای هوای گرم بین عایق و لوله، در ناحیه فلنج‌های لوله اصلی باید با قطعات (دیسک) مناسبی از مواد عایق درزبندی شده و روکش لازم مثل عایق‌های مجاور نصب گردد. لوله‌های گرم‌کننده کمکی در قسمت فلنج‌ها باید هماهنگ بدنه فلنج و نزدیک به آن محکم شود. قبل از نصب عایق باید تست آب‌بندی به طور کامل انجام شود.

#### خ) عایق کاری سیستم لوله‌کشی با گرم‌کن‌های الکتریکی

عایق کاری این سیستم‌ها باید طبق دستورالعمل سازنده انجام شود. مراقبت‌های لازم برای جلوگیری از صدمات مکانیکی و حفاظت نوار الکتریکی در مقابل آب یا مواد شیمیایی به عمل آید. در مورد استفاده از گرم‌کن‌های الکتریکی در فضاهایی که برای مقاومت معینی در برابر آتش طراحی شده‌اند (Fire zone)، باید با سازنده مشورت شود. مطلوب آن است که روی کابل‌ها با عایق‌های پیش‌ساخته لوله‌ای با قطر داخلی مناسب (برای آنکه در تماس کامل با کابل قرار گیرد) پوشانده شود در مواردی که کابل‌های الکتریکی برق‌دار به عنوان گرم‌کننده در داخل عایق محصور می‌شوند، یک تابلوی هشداردهنده باید در محل مناسب نصب شود.



## مشخصات فنی عمومی تاسیسات مکانیکی ساختمان‌ها

۲ تاسیسات گرمایی، تعویض هوا و تهویه مطبوع

۲-۵ عایق‌کاری

۲-۵-۷ عایق‌کاری کانال هوا



## مشخصات فنی عمومی تاسیسات مکانیکی ساختمان‌ها

تاسیسات گرمایی، تعویض هوا و تهویه مطبوع ۲

عایق کاری ۵-۲

عایق کاری کانال هوا ۷-۵-۲

### فهرست

صفحه	عنوان	
۱ از ۴۰	کلیات	۱-۷-۵-۲
۲ از ۴۰	تعاریف	۲-۷-۵-۲
۴ از ۴۰	مصالح	۳-۷-۵-۲
۵ از ۴۰	مصالح عایق کانال در استانداردهای BS	۴-۷-۵-۲
۱۴ از ۴۰	مصالح عایق کانال در استانداردهای ANSI	۵-۷-۵-۲
۱۸ از ۴۰	ضخامت عایق کانال	۶-۷-۵-۲
۱۸ از ۴۰	ضخامت عایق کانال در استانداردهای BS	۷-۷-۵-۲
۲۱ از ۴۰	ضخامت عایق کانال در استانداردهای ANSI	۸-۷-۵-۲
۲۳ از ۴۰	تعیین ضخامت عایق کانال	۹-۷-۵-۲
۳۷ از ۴۰	نصب عایق کانال	۱۰-۷-۵-۲





## ۲-۵-۷ عایق کاری کانال هوا

### ۲-۵-۷-۱ کلیات

(الف) ضوابطی که زیر "۲-۵-۱-۱) حدود و دامنه کار" آمده است. بر قسمت "۲-۵-۷) عایق کاری کانال هوا" حاکم می‌باشد و رعایت آن الزامی است.

(ب) هرگونه عایق کاری کانال هوا برای تاسیسات گرمایی، تعویض هوا و تهویه مطبوع، در چارچوب مشخص "۲-۱) کلیات" باید با ضوابط مندرج در این قسمت "۲-۵-۷) عایق کاری کانال هوا" انجام گیرد.

(پ) ضوابط مندرج در این قسمت، شامل عایق کاری کانال‌های رفت، برگشت و تخلیه هوا در سیستم‌های هوارسانی و تخلیه هوا می‌باشد. مقطع این کانال ممکن است چهارگوش یا گرد باشد.

(ت) عایق کاری کانال هوا شامل انتخاب مصالح، چگونگی کار نصب و آزمایش، به صورت بهم پیوسته (مگر در مواردی که جز این مشخص شده باشد) طبق نقشه‌ها می‌باشد.

(ث) کانال هوا ممکن است بطور کامل در داخل یا خارج ساختمان واقع شود و یا قسمتی از آن در خارج ساختمان و در معرض هوا قرار گیرد.

(ج) منظور از عایق کاری کانال هوا در این قسمت، عایقی است که در سطح بیرونی کانال، به منظور کاهش انتقال گرما نصب می‌شود. نصب عایق داخل کانال در "۲-۴-۵-۱۳) از این مشخصات فنی عمومی آمده است.

۲-۵-۷-۲ تعاریف

(الف) تخلیه هوا (Air exhausting)

عمل تخلیه هوا از فضا و هدایت آن به خارج از ساختمان به طور طبیعی یا با وسایل مکانیکی، بدون استفاده مجدد از آن.

(ب) تعویض هوا یا تهویه (Ventilation)

عمل ورود هوا به یک فضا و یا خروج هوا از آن، به طور طبیعی یا با وسایل مکانیکی.

(پ) تهویه مطبوع (Air conditioning)

کنترل همزمان دما، رطوبت و پاکیزگی هوا و توزیع مناسب آن، به منظور تامین شرایط مورد نیاز فضای ساختمان.

(ت) تهویه مکانیکی (Mechanical Ventilation)

جریان هوا به داخل یا به خارج فضاهای ساختمان به کمک دستگاه‌های مکانیکی.

(ث) دمپر آتش (Fire damper)

وسیله‌ای فلزی که در محل عبور کانال هوا از یک منطقه آتش به منطقه مجاور نصب می‌شود و به هنگام آتش‌سوزی بطور خودکار بسته می‌شود و مانع انتقال آتش از یک منطقه به منطقه مجاور آن می‌شود.

(ج) روز - درجه سرمایی (Cooling Degree Days, CDD)

واحدی بر اساس اختلاف دما و زمان که از آن در برآورد مصرف انرژی سرمایی ساختمان استفاده می‌شود. در هر روز، وقتی دمای میانگین بیشتر از یک دمای مبنا (معمولاً  $18/3$  درجه سانتیگراد =  $65$  درجه فارنهایت) باشد، مقدار روز درجه سرمایی برابر است با اختلاف دمای میانگین در آن روز و دمای مبنا. روز - درجه سرمایی سالانه (Annual Cooling Degree Days, ACDD) مجموع روز درجه‌ها در طول یک سال تقویمی است.

(چ) روز - درجه گرمایی (Heating Degree Days, HDD)

واحدی بر اساس اختلاف دما و زمان که از آن در برآورد مصرف انرژی گرمایی ساختمان استفاده می‌شود. در هر روز وقتی دمای میانگین کمتر از یک دمای مبنا (معمولاً  $18/3$  درجه سانتیگراد =  $65$  درجه فارنهایت) باشد، مقدار روز درجه گرمایی برابر است با اختلاف دمای میانگین در آن روز و دمای مبنا. روز - درجه گرمایی سالانه (Annual Heating Degree Days, AHDD) مجموع روز درجه‌ها در طول یک سال تقویمی است.

ح) سیستم توزیع هوا (Air distribution system)

هر سیستمی شامل کانال کشی، پلنوم و هوارسان که برای گردش هوا در تمام یا قسمتی از فضاهای ساختمان طراحی و نصب شده باشد.

خ) فضای کنترل شده (Conditioned space)

فضایی که هوای آن با سیستم تهویه مطبوع کنترل می‌شود.

د) مواد سوختنی (Combustible materials)

موادی که از چوب، کاغذ فشرده، الیاف گیاهی، پلاستیک و دیگر مواد مشابه ساخته شده، یا از این مواد روکش شده باشد. این مواد، چه در مقابل شعله ور شدن مقاوم باشند یا نباشند، چه پوشش دیگری داشته یا نداشته باشند، به هر حال در تماس با شعله آتش خواهند گرفت و خواهند سوخت.

ذ) مواد نسوختنی (Noncombustible materials)

موادی که غیر از مواد سوختنی باشند. مواد نسوختنی با مواد نسوز تفاوت دارد.

ر) هوای بازگردانی شده (Recirculated air)

هوایی که از یک فضای تهویه مطبوع شده به منظور استفاده دوباره به عنوان هوای رفت برگردانده می‌شود.

ز) هوای برگشت (Return air)

هوایی که از یک فضای تهویه مطبوع شده برمی‌گردد و بازگردانی یا تخلیه می‌شود.

ژ) هوای بیرون، تازه (Outdoor air)

ورود هوای بیرون به داخل فضاهای ساختمان، که قبلاً در داخل ساختمان گردش نکرده است.

س) هوای تخلیه (Exhaust air)

هوایی که از یک فضا برگردانده می‌شود و دیگر مورد استفاده قرار نمی‌گیرد.

۲- تاسیسات گرمایی، تعویض هوا و تهویه مطبوع

۲-۵-۱ عایق کاری

۲-۵-۷ عایق کاری کانال هوا

۲-۵-۷-۳ مصالح

۴ از ۴۰

ش) هوای دریافتی از بیرون (Makeup air)

هوایی که برای جبران هوای تخلیه شده از بیرون به داخل ساختمان وارد می‌شود.

ص) هوای رفت (Supply air)

هوایی که به هر فضا، یا مجموعه‌ای از فضاهای ساختمان، به منظور تعویض هوا، کنترل دما، رطوبت، پاکیزگی و غیره فرستاده می‌شود.

ض) هوای مطبوع (Ventilated air)

آن قسمت از هوای ورودی به فضا از خارج، به اضافه هوای بازگردانی شده، که به منظور تامین شرایط مطلوب هوا در فضای معین بهبود کیفیت یافته است.

۲-۵-۷-۳ مصالح

الف) ضوابطی که زیر (۲-۵-۲) مصالح عایق کاری آمده است، متناسباً بر قسمت (۲-۵-۷-۳) مصالح حاکم می‌باشد و رعایت آن الزامی است.

ب) نمونه‌هایی از مصالح عایق کانال در استانداردهای موسسه استاندارد بریتانیا (BSI) و موسسه ملی استاندارد آمریکا (ANSI) در این قسمت مورد بررسی قرار می‌گیرد.

پ) از طرف موسسه استاندارد و تحقیقات صنعتی ایران (ISIRI) تاکنون استانداری در این مورد منتشر نشده است.

## ۲-۵-۷-۴ مصالح عایق کانال در استانداردهای BSI

### الف) انواع

برای کاربردهای مورد نظر در این قسمت از مشخصات فنی عمومی، برخی از انواع عایق‌های کانال، طبق ضوابط مندرج در استانداردهای BS 3958 : Parts 1,2,3,5 عرضه می‌شود.

(۱) در استاندارد BS 3958 : Part 1، عایق‌های قطعه‌ای (Slabs) و قطعات بلند مستطیلی (Lags) پیش ساخته از اکسید منیزیوم و مناسب برای کاربرد تا دمای حدود ۳۱۵ درجه سانتیگراد، عرضه می‌شود.

(۲) در استاندارد BS 3958 : Part 2 عایق‌های پیش ساخته از سیلیکات کلسیم، در دو نوع ارائه می‌شود:

- نوع I: عایق‌های قطعه‌ای (Slabs) برای کاربرد تا ۶۵۰ درجه سانتیگراد.

- نوع II: عایق‌های قطعه‌ای و قطعات بلند مستطیلی با لبه‌های پخ دار، برای استفاده تا ۹۵۰ درجه سانتیگراد.

(۳) در استاندارد BS 3958 : Part 3 عایق‌های انعطاف پذیر پتویی (Mattresses) ساخته شده از الیاف معدنی عرضه شده است. این عایق‌ها ممکن است از یک طرف یا دو طرف با شبکه یا توری فلزی قابل انعطاف تقویت شود.

(۴) در استاندارد BS 3958 : Part 5 عایق‌های قطعه‌ای ساخته شده از الیاف معدنی عرضه می‌شود. مواد عایق در این استاندارد، بر حسب قابلیت هدایت گرمایی و دامنه دمای کاربردشان (حداکثر تا ۴۰۰ درجه سانتیگراد) در چهار گروه طبقه بندی می‌شود.

### ب) ترکیب (Composition)

در استاندارد BS 3958 : Part 1، ماده عایق ترکیبی از حداقل ۸۵ درصد جرمی کربنات منیزیوم سبک و الیاف تقویتی است که بطور یکنواخت در آن گسترده شده‌اند.

(۱) در استاندارد BS 3958 : Part 2 ماده عایق به طور عمده حاوی سیلیکات کلسیم متبلور می‌باشد، که با الیاف مناسب تقویت شده است.

(۲) در استاندارد BS 3958 : Part 3 ماده عایق حاوی الیاف معدنی از سنگ (Rock)، سرباره (Slag) یا شیشه (Glass) می‌باشد. وجود تکه‌هایی از این مواد در عایق به شکل غیر رشته‌ای، در صورتی مجاز است که هیچ یک از ابعاد آنها از ۱۰ میلیمتر تجاوز نکنند.

(۳) در استاندارد BS 3958 : Part 5 ماده عایق از الیاف معدنی، ساخته شده از سنگ، سرباره و شیشه می‌باشد که در یک فرآیند از حالت مذاب به شکل رشته درآمده و توسط یک چسب گرم مناسب (Binder) برای تشکیل قطعه (Slab) بهم پیوسته‌اند. قطعه (Slabs) نباید حاوی تکه‌هایی غیررشته‌ای باشند، مگر آن که هیچ یک از ابعاد آنها از ۱۰ میلیمتر تجاوز نکند. در جدول شماره (۲-۵-۷-۴) ب شکل و ترکیب (مواد اصلی) عایق‌های مناسب برای کانال در استانداردهای BS ارائه شده است.

## جدول شماره (۲-۵-۷-۴) ب

## شکل و مواد اصلی عایق‌های کانال در استانداردهای BS 3958

مواد نگهدارنده یا تقویت کننده	مواد اصلی	شکل	BS 3958
الیاف تقویتی با گستردگی یکنواخت	کربنات منیزیم سبک	پیش ساخته: - قطعه‌ای - قطعات بلند مستطیلی	Part 1
الیاف تقویتی مناسب	سیلیکات کلسیم متبلور	پیش ساخته: - قطعه‌ای - قطعات بلند مستطیلی	Part 2
چسب گرم به مقدار کم	پشم سنگ، پشم سرباره، پشم شیشه	بتویی	Part 3
چسب یا نگهدارنده مناسب	- پشم سنگ (Rock fibre) - پشم سرباره (Slag fibre) - پشم شیشه (Glass fibre)	مصنوعی: - قطعه‌ای	Part 5

## (ب) نم‌پذیری (Moisture content)

درصد جرمی رطوبت جذب شده توسط عایق، تحت شرایط آزمایش مربوط در استاندارد BS 2972 نباید از مقادیر درج شده در جدول شماره (۲-۵-۷-۴) "ب" تجاوز نماید. (توجه به این خصوصیت عایق به ویژه در زمان حمل و نگهداری در انبار اهمیت دارد).

جدول شماره (۲-۵-۷-۴) پ

حد مجاز نمدبیری عایق‌های کانال، تحت شرایط آزمایش مربوط

درصد جرمی رطوبت شده	عایق کانال در استاندارد BS 3958
۵	Part 1
۷/۵	Part 2
۵	Part 3
۵	Part 5

(ت) الزامات فیزیکی

(۱) قابلیت هدایت گرمایی (Thermal conductivity)

قابلیت هدایت گرمایی عایق‌های کانال در استانداردهای BS 3958، هنگامی که با روش مناسب ارائه شده در استاندارد BS 874 آزمایش می‌شوند، نباید از مقادیر درج شده در جدول شماره (۲-۵-۷-۴) ت<sup>۱</sup> تجاوز کند. در این جدول مقادیر در دو واحد SI و IP ارائه شده است.



جدول شماره (۲-۷-۴) ت (۱)  
مقادیر قابلیت هدایت گرمایی عایق‌های کانال، در استانداردهای BS 3958

BS 3958	Part 1		Part 2		Part 3		Group 1		Group 2		Group 3		Group 4	
	$\frac{W}{m.k}$	$\frac{Btu.in}{ft^2.h.^{\circ}F}$	$\frac{W}{m.k}$	$\frac{Btu.in}{ft^2.h.^{\circ}F}$	$\frac{W}{m.k}$	$\frac{Btu.in}{ft^2.h.^{\circ}F}$	$\frac{W}{m.k}$	$\frac{Btu.in}{ft^2.h.^{\circ}F}$	$\frac{W}{m.k}$	$\frac{Btu.in}{ft^2.h.^{\circ}F}$	$\frac{W}{m.k}$	$\frac{Btu.in}{ft^2.h.^{\circ}F}$	$\frac{W}{m.k}$	$\frac{Btu.in}{ft^2.h.^{\circ}F}$
دمای میانه °C (°F)														
50 (122)	0.059	0.409	-	-	0.042	0.291	0.048	0.333	0.043	0.298	0.043	0.298	0.044	0.305
100 (212)	0.064	0.444	0.061*	0.423	0.050	0.347	0.065	0.451	0.052	0.361	0.050	0.347	0.052	0.361
150 (302)	0.070	0.485	0.067*	0.465	0.060	0.416	0.089	0.617	0.065	0.451	0.060	0.416	0.060	0.416
180 (356)	0.074	0.513	-	-	-	-	-	-	-	-	-	-	-	-
200 (392)	-	-	0.074	0.513	0.073	0.506	0.123	0.853	0.080	0.555	0.072	0.499	0.068	0.471
250 (482)	-	-	0.080	0.555	0.090	0.624	-	-	0.104	0.721	0.084	0.582	0.077	0.534
300 (572)	-	-	0.087	0.603	0.110	0.763	-	-	-	-	0.102	0.707	0.088	0.610
350 (662)	-	-	0.094	0.652	0.130	0.901	-	-	-	-	-	-	0.100	0.693
400 (752)	-	-	0.102	0.707	-	-	-	-	-	-	-	-	0.115	0.797
425 (797)	-	-	0.106*	0.735	-	-	-	-	-	-	-	-	-	-
450 (842)	-	-	0.110	0.763	-	-	-	-	-	-	-	-	-	-
500 (932)	-	-	0.120*	0.832	-	-	-	-	-	-	-	-	-	-

فقط نوع (I) فقط نوع (II)

۲- تاسیسات گرمایی. تعویض هوا و تهویه مطبوع

۲-۵ عایق کاری

۲-۵-۷ عایق کاری کانال هوا

۲-۵-۷-۴ مصالح عایق کانال در استانداردهای BSI

۹ از ۴۰

## (۲) چگالی حجمی (Bulk density)

چگالی حجمی مواد عایق، در حالت خشک، باید بین مقادیر (حداقل و حداکثر) درج شده در جدول شماره (۲-۵-۷-۴) ت (۲) قرار گیرد.

## (۳) مقاومت خمشی (Flexural strength)

مقاومت خمشی عایق‌های پیش‌ساخته کانال در استانداردهای BS 3958 : Parts 1,2 نباید کمتر از ۲۵۰ کیلو نیوتن بر متر مربع ( $\text{KN/m}^2$ ) باشد.

جدول شماره (۲-۵-۷-۴) ت (۲)

چگالی حجمی عایق‌های کانال، در استانداردهای BS 3958

استاندارد BS 3958		چگالی حجمی ( $\text{kg/m}^3$ )	
		حداقل (min)	حداکثر (max)
Part 1		175 ;	225
Part 2	نوع (I)	180	240
	نوع (II)	210	280
Part 3 * , •		50	150
Part 5 *	Group 1	15	50
	Group 2	30	80
	Group 3	50	160
	Group 4	140	300

\* تغییرات چگالی حجمی اعلام شده از طرف سازنده، که بر اساس ضخامت نامی محاسبه شده است نباید از  $\pm 15\%$  درصد تجاوز نماید.

• چگالی حجمی، بدون روکش فلزی و سایر نگهدارها محاسبه شده است.

## (۴) مقاومت در برابر فشار (Compressive strength)

چنانچه عایق زیر بارهای فشاری معینی در دو حالت خشک و خیس قرار گیرد، ضخامت آن نباید بیش از حد مشخص شده در

استاندارد، کاهش یابد. این حد برای عایق‌های پیش‌ساخته کانال در استانداردهای BS 3958: Part 1,2,3، ۵ درصد تعیین شده

است.

(۵) تراکم پذیری و قابلیت بازگشت (Compressibility and resilience)

ضخامت عایق های پتویی (Mattresses) پس از حذف فشار آزمایش، نباید از حد مشخص شده در استاندارد کمتر شود و عایق این قابلیت را داشته باشد که پس از تراکم، با حذف فشار آزمایش، ضخامت خود را بازیابد. حد مذکور برای عایق های کیسه ای در استاندارد BS 3958: Part 3 برابر «ضخامت نامی منهای ۳ میلیمتر» تعیین شده است.

(۶) ثبات گرمایی (Heat stability)

چنانچه عایق طبق استاندارد BS 2972 با گرم شدن تدریجی و مداوم به دمای کاربرد برسد، باید شرایط زیر را تامین نماید.

- در عایق های قطعه ای پیش ساخته، موضوع استاندارد BS 3958: Part 1 حداکثر افت طولی ۲ درصد و کاهش ضخامت بر اثر بار فشاری ۲۰۰ کیلونیوتن بر متر مربع ( $\text{KN/m}^2$ ) حداکثر ۵ درصد.
- در عایق های پیش ساخته قطعه ای و همچنین قطعات بلند مستطیلی تخت، موضوع استاندارد BS 3958: Part 2، حداکثر افت طولی ۲ درصد و کاهش ضخامت بر اثر بار فشاری ۴۰۰ کیلونیوتن بر مترمربع، حداکثر ۵ درصد.
- عایق های پتویی موضوع استاندارد BS 3958: Part 3 و عایق های قطعه ای موضوع استاندارد BS 3958: Part 5 باید در بالاترین دمای مجاز کاربرد که از طرف سازنده اعلام شده است، شکل عمومی خود را حفظ کرده و خسارت قابل رویتی در بافت رشته ای آن ایجاد نشود.

(ث) الزامات شیمیایی

(۱) درجه قلیایی بودن (Alkalinity)

PH مواد عایق کانال در استانداردهای BS 3958، چنانچه منطبق با روش های ارائه شده در استاندارد مربوط آزمایش شوند، باید بین مقادیر (حداقل و حداکثر) درج شده در جدول شماره (۲-۵-۴) ت (۱) واقع شود.

جدول شماره (۲-۵-۴) ت (۱)

درجه قلیایی بودن مواد عایق کانال، در استانداردهای BS 3958

استاندارد BS 3958	PH	
	حداقل (min)	حداکثر (max)
Part 1	9.5	11.0
Part 2	9.5	11.0
Part 3	6.0	9.0
Part 5	6.0	9.0

۲- تاسیسات گرمایی، تعویض هوا و تهویه مطبوع

۵-۲ عایق کاری

۷-۵-۲ عایق کاری کانال هوا

۴-۷-۵-۲ مصالح عایق کانال در استانداردهای BSI

۱۱ از ۴۰

## (۲) اثر خوردگی (Corrosive attack)

عایق نباید حاوی موادی باشد که روی سطح کانال، خوردگی ایجاد کند.

## (ج) شکل، اندازه و رواداری

در جدول‌های شماره (۴-۷-۵-۲) 'ج' شکل، اندازه و رواداری‌های مربوط به عایق‌های کانال در استانداردهای BS 3958 ارائه شده است.

## (۱) شکل، اندازه و رواداریهای مربوط به عایق‌های پیش‌ساخته قطعه‌ای و قطعات بلند مستطیلی، موضوع استاندارد : BS 3958

Part 1 در جدول شماره (۴-۷-۵-۲) ج (۱) آمده است.

جدول شماره (۴-۷-۵-۲) 'ج' (۱)

شکل، اندازه و رواداری‌های مربوط به عایق‌های پیش‌ساخته قطعه‌ای و قطعات بلند مستطیلی در استاندارد BS 3958:Part 1

شکل استاندارد عایق	طول		عرض		ضخامت	
	اندازه	رواداری	اندازه	رواداری	اندازه	رواداری
قطعه‌ای تخت	914	$\pm 3$	150 تا 305	$\pm 3$	25 تا 100	+3 تا -1.5
مستطیلی بیخ‌دار	914	$\pm 3$	75 تا 150 *	$\pm 3$	25 تا 100	+3 تا -1.5
مستطیلی مستوی و بیخ‌دار	914	$\pm 3$	140 تا 170 •	$\pm 3$	25 تا 100	+3 تا -1.5

واحد : میلیمتر (mm)  
\* عرض اصلی (Major width)  
• عرض قسمت بیرونی عایق، که متناسب با شعاع انحنای ضخامت و تعداد قطعات لازم برای پوشاندن یک دور کامل سطح عایق شونده، از ۱۴۰ تا ۱۷۰ میلیمتر متغیر است.

## (۲) شکل، اندازه و رواداریهای مربوط به عایق‌های پیش‌ساخته قطعه‌ای تخت و قطعات بلند مستطیلی، موضوع استاندارد BS 3958

Part 2 : در جدول شماره (۴-۷-۵-۲) ج (۲) آمده است.

جدول شماره (۲-۵-۷-۴) ج (۲)

شکل، اندازه و رواداری های مربوط به عایق های پیش ساخته قطعه ای و قطعات بلند مستطیلی در استاندارد BS 3958: Part 2

شکل استاندارد عایق	طول		عرض		ضخامت	
	اندازه	رواداری	اندازه	رواداری	اندازه	رواداری
قطعه ای تخت *	600 تا 1000	$\pm 3$	150 تا 1000	$\pm 3$	25 تا 100	+3 تا -1.5
مستطیلی پخ دار *	600 تا 1000	$\pm 3$	150 تا 166 •	$\pm 3$	25 تا 100	+3 تا -1.5
مستطیلی مستوی و پخ دار ▲	914	$\pm 3$	140 تا 170 o	$\pm 3$	25 تا 100	+3 تا -1.5

واحد: میلیمتر (mm)  
 \* نوع 1 و 2  
 • عرض اصلی (Major width)  
 o عرض قسمت بیرونی عایق، که متناسب با شعاع انحنای ضخامت و تعداد قطعات لازم برای پوشاندن یک دور کامل سطح عایق شوند، از ۱۴۰ تا ۱۷۰ میلیمتر متغیر است.  
 ▲ فقط نوع 1

(۳) عایق های قطعه ای تخت (Flat slabs) باید از هرگونه تاب و پیچیدگی عاری باشد. سطوح اصلی باید مسطح و صاف و لبه های آنها نسبت به هم و نسبت به سطوح اصلی باید عمود باشد.

(۴) قطعات بلند مستطیلی (Lags) باید هم مرکز و عاری از پیچیدگی و تاب باشد. سطوح اصلی باید مسطح و صاف و لبه های انتهایی آنها باید در صفحه های عمود بر محور طولی قرار داشته باشد.

(۵) لبه های پخ دار، در قطعات مستطیلی مستوی، باید در صفحه های گذرنده از محور طولی سطح عایق شوند، قرار گیرند.

(۶) طول و عرض عایق های پتویی (Mattresses) باید به اندازه های نامی اعلام شده از طرف سازنده، با توجه به رواداری های زیر مطابقت داشته باشد. رواداری طول و عرض برای اندازه های تا 0.5 متر -10 تا +15 میلیمتر و برای اندازه های بیش از 0.5 متر، 2% تا +3% می باشد

(۷) اندازه های عایق قطعه ای از الیاف معدنی، موضوع استاندارد BS 3958: Part 5 در جدول شماره (۲-۵-۷-۴) ج (۷) آمده است.

جدول شماره (۳-۷-۴) ج (۷)

اندازه‌های عایق قطعه‌ای از الیاف معدنی، در استاندارد BS 3958:Part 5

طول و عرض (mm)	ضخامت (mm)
1200 × 1200	25 , 40 , 50 , 75 یا 100
1200 × 900	
1200 × 600	
900 × 900	
900 × 600	
600 × 600	

اندازه‌های عایق قطعه‌ای از الیاف معدنی، باید با اندازه‌های نامی اعلام شده از طرف سازنده، با توجه به رواداری‌های زیر، مطابقت داشته باشد.

رواداری طول و عرض:  $\pm 0.5\%$  تا  $\pm 5$  میلیمتر هر کدام بزرگتر است.

رواداری ضخامت: -2 تا +4 میلیمتر.

این عایق‌ها به طور معمول، دارای، هیچ نوع روکش بیرونی نیستند ولی ممکن است برای مصارف ویژه‌ای از یک یا دو طرف روکش شوند.

چ) علامت‌گذاری

روی بسته‌های عایق که توسط پیمانکار تهیه می‌شود، باید مشخصات زیر به طور پاک‌نشدنی، توسط کارخانه سازنده ثبت شده باشد:

(۱) نام سازنده، مهر یا آرم

(۲) نوع محصول و حداکثر دمای مجاز کاربرد

(۳) چگالی حجمی

(۴) اندازه‌های نامی

(۵) استاندارد مربوط

## ۲-۵-۷-۵ مصالح عایق کانال در استانداردهای ANSI

(الف) برای کاربردهای مورد نظر در این قسمت از مشخصات فنی عمومی، مواد عایق طبق ضوابط مندرج در استانداردهای ANSI به شرح زیر عرضه می‌شود.

- (۱) در استاندارد ANSI/ASTM C533 عایق‌های قالبی (Block) از جنس سیلیکات کلسیم.
- (۲) در استاندارد ANSI/ASTM C552 عایق‌های قالبی تخت (Flat block) و عایق‌های تخته‌ای (Board) از جنس شیشه اسفنجی.
- (۳) در استاندارد ANSI/ASTM C553 عایق‌های پتویی (Blanket) و نمدی (Felt) از الیاف معدنی.
- (۴) در استاندارد ANSI/ASTM C612 عایق‌های قالبی و تخته‌ای نیمه سخت و سخت، از الیاف معدنی (پشم شیشه، پشم سنگ و پشم سرپارده).
- (۵) در استاندارد ANSI/ASTM C1071 عایق‌های گرمایی و صوتی، از الیاف معدنی برای نصب در سطح داخلی کانال‌ها، پلنوم‌ها و سایر قسمت‌های سیستم هوارسانی برای دمای تا ۱۲۱ درجه سانتیگراد (۲۵۰ درجه فارنهایت)

### (ب) ترکیب

مواد اصلی عایق‌های مورد نظر در این قسمت، طبق ضوابط مندرج در استانداردهای ANSI عبارت‌است از :

- (۱) عایق‌های گرمایی موضوع استاندارد ANSI/ASTM C533 دارای ترکیبی به طور عمده از سیلیکات کلسیم آبدار می‌باشد که معمولاً با الیاف مناسبی تقویت می‌شود. در این ترکیب نباید از آزبست استفاده شود.
- (۲) عایق‌های گرمایی موضوع استاندارد ANSI/ASTM C552 ترکیباتی از شیشه است که در شرایط مذاب به صورت اسفنجی در آمده و بر اثر سرد شدن به یک ماده سخت نسوختنی با حفره‌های بسته (غیر قابل نفوذ) تبدیل می‌گردد.
- (۳) عایق‌های موضوع استاندارد ANSI/ASTM C533 از مواد معدنی مانند سنگ، سرپارده، یا شیشه می‌باشد که در یک فرآیند از حالت مذاب به شکل رشته درمی‌آید. این عایق‌ها ممکن است به صورت ساده یا با روکش‌هایی مانند فویل آلومینیومی، کاغذ کرافت و از این قبیل ارائه شود.

(۴) عایق‌های گرمایی موضوع استاندارد ANSI/ASTM C612 از مواد معدنی مانند سنگ، سرباره یا شیشه می‌باشد که در یک فرآیند از حالت مذاب به شکل رشته در می‌آید. این رشته‌ها نباید حاوی آزبست باشد. عایق‌های قطعه‌ای و تخته‌ای معمولاً از مواد نیمه سخت یا سخت، با یا بدون چسب (Binder) هستند.

(۵) عایق‌های موضوع استاندارد ANSI/ASTM C1071 از مواد معدنی مانند سنگ، سرباره یا شیشه می‌باشد که در یک فرآیند از حالت مذاب به شکل رشته در می‌آید و برای اینکه شکل پایدار بیابد، چسب مناسبی به آن اضافه می‌شود. آزیست نباید در این ترکیب قرار گیرد، بسته به شرایط و نوع سطح عایق شونده، سرعت و دمای هوای داخل سیستم. این عایق‌ها با روکش مناسب تولید و ارائه می‌شود.

#### پ) الزامات فیزیکی

(۱) قسمتی از الزامات فیزیکی عایق‌های کانال در استانداردهای ANSI در جدول شماره (۲-۵-۷-۵) پ<sup>۱</sup> ارائه شده است.

،

#### (۲) قابلیت هدایت گرمایی

قابلیت هدایت گرمایی عایق‌های کانال، در استانداردهای ANSI در جدول شماره (۲-۵-۷-۵) پ<sup>۲</sup> درج شده است.



۲- تاسیسات گرمایی، تعویض هوا و تهویه مطبوع

۲-۵ عایق کاری

۲-۵-۷ عایق کاری کانال هوا

۲-۵-۷-۵ مصالح عایق کانال در استانداردهای ANSI

جدول شماره (۲-۷-۵-۵) پ (۱)  
 قسمتی از الزامات فیزیکی عایق‌های کانال در استانداردهای ANSI/ASTM

ANSI/ASTM استاندارد	شکل	دمای کاربرد تا		چگالی		ابعاد mm (in)			ضخامت
		°C	°F	Kg/m <sup>3</sup>	lb/ft <sup>3</sup>	طول	عرض		
C 533	قالبی تخت	649	1200	240	15.0	تا 458 (18)	تا 152.4 (6)	تا 25.4 (1)	152.4 (6)
		871	1600			914 (36)	914 (36)	152.4 (6)	
C552	قالبی تخت	427	800	152 تا 112	9.5 تا 7.0	457 (18)	305 (12)	تا 38.1 (1 1/2)	127 (5)
	610 (24)					457 (18)	38.1 (1 1/2)		
C 553	تخته‌های	204	400	10.4	0.65	1219 (48)	610 (24)	تا 51 (2)	13 (1/2)
	تپونی و نمدی، انعطاف‌پذیر و برگشت‌پذیر					7500 (300)	600 (24)	152.4 (6)	
Type I		204	400	12.0	0.75	15000 (600)	900 (36)	تا 13 (1/2)	152.4 (6)
						30000 (1200)	1200 (48)	152.4 (6)	
Type II	تپونی و نمدی انعطاف‌پذیر	204	400	16.0	1.0	60000 (2400)	1800 (72)	تا 13 (1/2)	152.4 (6)
						24.0	1200 (48)	152.4 (6)	
Type III	تپونی و نمدی نیمه‌سخت	204	400	32.0	2.0	750 (30)	300 (12)	25.4 (1)	102 (4)
						1200 (48)	375 (15)	102 (4)	
C 612	قالبی	204	400	72.0 max	4.5 max	1500 (60)	750 (30)	25.4 (1)	38 (1 1/2)
						48.0	300 (12)	102 (4)	
C 612	قالبی	204	400	72.0 min	4.5 min	1220 (48)	610 (24)	25 (1)	38 (1 1/2)
						1520 (60)	760 (30)	102 (4)	
C 1071	تخت، بصورت رول	121	250	192	12	910 (36)	910 (36)	51 (2)	13 (1/2)
						460 (18)	152, 305	25 (1)	
C 1071	تخت، بصورت ورقه	121	250	320	20	910 (36)	460, 610	102 (4)	76 (3)
						0960 (2400) تا 3048 (120)	1829 تا 914 (36 تا 72)	102 (4)	



### ۶-۷-۵-۲ ضخامت عایق کانال

الف) ضوابطی که زیر (۸-۲-۵-۲) ضخامت عایق آمده است، بر این قسمت (۶-۷-۵-۲) ضخامت عایق کانال حاکم می‌باشد و رعایت آن الزامی است.

#### ب) لایه مانع رطوبت (Water vapour barrier)

(۱) برای سیستم‌های کانال‌کشی هوای سرد (Cooled air) در مواردی که عایق اصلی برای جلوگیری از نفوذ بخار آب مناسب نباشد، نصب یک لایه مانع رطوبت روی سطح گرم‌تر عایق کاری، با ضخامت مشخص شده الزامی است. در صورت عدم نصب لایه مانع رطوبت، بخار آب تقطیر شده به داخل عایق نفوذ کرده، ضمن کاهش کارایی عایق، به مرور زمان موجب خوردگی سطح فلزی کانال می‌شود. برای انتخاب نوع لایه مانع رطوبت به (۵-۴-۵-۲) و برای اجرا به (۱۰-۵-۲) مراجعه شود.

(۲) لایه مانع رطوبت باید بلافاصله پس از نصب عایق کانال و قبل از راه‌اندازی سیستم هوای سرد اجرا گردد.

(۳) اگر لایه مانع رطوبت در منطقه‌ای نصب شود که برای زمان معینی مقاومت در برابر آتش، طراحی شده است، مقاومت این لایه در برابر آتش باید با توجه به نکته یاد شده انتخاب شود.

(۴) درجه نفوذ موادی که به عنوان مانع رطوبت مورد استفاده قرار می‌گیرند نباید از  $0.05 \text{ g/(S.MN)}$  بیشتر باشد.

(۵) لایه مانع رطوبت نباید در هنگام نصب یا بهره‌برداری در معرض آسیب قرار گیرد.

### ۷-۷-۵-۲ ضخامت عایق کانال در استانداردهای BS

الزامات مربوط به ضخامت عایق کاری کانال، در استاندارد BS 5422 مشخص شده است.

الف) ضخامت اقتصادی عایق کاری برای سیستم کانال‌کشی هوای گرم در جدول شماره (۷-۷-۵-۲) الف درج شده است.

جدول شماره (۲-۵-۷-۷) الف

ضخامت اقتصادی عایق کاری کانال هوای گرم، از استاندارد BS 5422

Temperature difference between air inside ductwork and ambient still air (in K)										
+10				+25				+50		
Thermal conductivity at mean temperature (in W/(m.K))										
0.02	0.04	0.055	0.07	0.02	0.04	0.055	0.07	0.04	0.055	0.07
Economic thickness of insulation (in mm)										
25	38	50	50	30	50	50	75	63	75	75

(ب) یادداشتهای جدول

(۱) در این جدول ضخامت‌های عایق کاری بر اساس اختلاف دمای هوای داخل کانال و دمای هوای ساکن محیط پیشنهاد شده است.

(۲) در هر اختلاف دما، ضخامت‌ها برای طیفی از مواد عایق با قابلیت‌های هدایت گرمایی مختلف، در دمای میانگین، پیشنهاد شده است.

(۳) چنانچه دستورالعملی از طرف سازنده ارائه نشده باشد، ضخامت عایق کاری باید بر اساس این جدول انتخاب شود.

(پ) حداقل ضخامت عایق کاری برای جلوگیری از تقطیر در سیستم کانال کشی هوای سرد، در جدول شماره (۲-۵-۷-۷) پ<sup>۱</sup> درج شده است. چنانچه دستورالعملی از طرف سازنده ارائه شده باشد، ضخامت‌های مورد استفاده نباید کمتر از مقادیر این جدول انتخاب شود.

۲- تاسیسات گرمایی، تعویض هوا و تهویه مطبوع

۵-۲ عایق کاری

۷-۵-۲ عایق کاری کانال هوا

۷-۷-۵-۲ ضخامت عایق کانال در استانداردهای BS

۲۰ از ۴۰

جدول شماره (۷-۷-۵-۲) پ

حداقل ضخامت اقتصادی عایق کاری کانال هوای سرد، از استاندارد BS 5422

Minimum air temperature Inside duct (in °C)	Thermal conductivity at a mean temperature of +10 °C (in W/(m.K))											
	0.025			0.035			0.045			0.055		
	Surface coefficient											
	Low	Medium	High	Low	Medium	High	Low	Medium	High	Low	Medium	High
Thickness of insulation (in mm)												
15	15	9	6	21	12	9	28	15	11	33	19	13
10	27	13	11	38	21	15	48	27	19	58	32	23
5	38	22	15	53	30	21	68	38	27	82	46	32
0	50	30	19	68	39	27	87	50	38	105	60	42

NOTE1. The thicknesses given are for vertical surfaces of ductwork but are also adequate for horizontal surfaces.  
NOTE2. The surface coefficients for heat gain (in W/m<sup>2</sup>) in the calculations were taken to be as follows:

Low 2.75;  
Medium 5.02;  
High 7.29;

(ت) یادداشت‌های جدول

(۱) محاسبه ضخامت‌های درج شده در جدول بر اساس فرضیات زیر صورت گرفته است:

- دمای هوای محیط ۲۵ درجه سانتیگراد و رطوبت نسبی % ۸۰.

- قابلیت‌های هدایت گرمایی، در دمای میانگین +۱۰ درجه سانتیگراد.

(۲) ضخامت‌ها برای سه ضریب سطح (Surface coefficient) کانال (پایین، متوسط و بالا) و بر حسب میزان دریافت گرما

(W/m<sup>2</sup>) محاسبه شده است:

- پایین (Low) ۲/۷۵

- متوسط (medium) ۵/۰۲

- بالا (High) ۷/۲۹

## ۲-۵-۷-۸ ضخامت عایق کانال در استانداردهای ANSI/ASHRAE

الف) در استاندارد ASHRAE 90.1-1989 حداقل عایق کاری لازم برای کانال، در تاسیسات گرمایی، تعویض هوا و تهویه مطبوع به شرح جدول شماره (۲-۵-۷-۸) الف پیشنهاد شده است.

جدول شماره (۲-۵-۷-۸) الف

حداقل عایق لازم برای کانال، در تاسیسات گرمایی، تعویض هوا و تهویه مطبوع در استاندارد ANSI/ASHRAE

گرمایی (۳)		سرمایی (۲)		سیستم	
مقاومت گرمایی عایق R ( <sup>۶</sup> ) (h.ft <sup>2</sup> .°F)/Btu	روز-درجه گرمایی سالانه (۴)	مقاومت گرمایی عایق R ( <sup>۶</sup> ) (h.ft <sup>2</sup> .°F)/Btu	روز-درجه سرمایی سالانه (۴)	محل استقرار کانال	
3.3	زیر 1500	3.3	زیر 500	خارج ساختمان	
5.0	1500 تا 4500	5.0	500 تا 1150		
6.5	4501 تا 7500	6.5	1151 تا 2000		
8.0	بالای 7500	8.5	بالای 2000		
لازم نیست	-	لازم نیست	-	<sup>(۷)</sup> TD ≤ 15	داخل ساختمان یا در
3.3	-	3.3	-	<sup>(۷)</sup> 40 ≥ TD > 15	فضاهای کنترل
<sup>(۸)</sup> 5.0	-	<sup>(۸)</sup> 5.0	-	<sup>(۷)</sup> TD > 40	نشده (۹)

## ب) یادداشتهای جدول

(۱) مقاومت‌های گرمایی (R) ارائه شده مربوط به عایق نصب شده است و مقاومت لایه هوا (Film resistance) را شامل نمی‌شود.

حداقل ضخامت‌های لازم برای عایقکاری، بدون منظور نمودن انتقال بخار آب و تقطیر، از جدول حاصل می‌شود. برای جلوگیری یا کاهش انتقال بخار آب و تقطیر، ممکن است عایق کاری اضافی، نصب لایه مانع بخار یا هر دو لازم گردد. عایق کاری کانال‌هایی که برای انتقال هوای گرم و هوای سرد، هر دو، طراحی شده‌اند باید بر اساس مقاومت گرمایی بیشتر صورت گیرد. عایق کاری دیوارهای خارجی ساختمان که به عنوان دیواره‌های پلنوم مورد استفاده واقع می‌شود، باید برای بیشترین مقاومت گرمایی انجام پذیرد.

(۲) کانال‌های سرمایی (Cooling ducts) کانال‌هایی هستند که برای انتقال مکانیکی هوای رفت، یا هوای برگشت در سیستم‌های

سرمایی، طراحی شده‌اند.

(۳) کانال‌های گرمایی (Heating ducts) کانال‌هایی هستند که برای انتقال مکانیکی هوای رفت، یا هوای برگشت در سیستم‌های گرمایی، طراحی شده‌اند.

(۴) Annual Cooling Degree Days، دمای مینا ۶۵ درجه فارنهایت (۱۸/۳ درجه سانتیگراد)

(۵) Annual Heating Degree Days، دمای مینا ۶۵ درجه فارنهایت (۱۸/۳ درجه سانتیگراد)

(۶) مقاومت عایق (R) برای یک سطح افقی، در دمای میانگین 75°F طبق ASTM C518 و بر اساس ضخامت نصب، اندازه‌گیری شده است.

(۷) TD عبارت است از اختلاف دما (Temperature Difference) در شرایط طراحی، بین فضایی که کانال مورد نظر در آن قرار گرفته و دمای هوای داخل کانال.

(۸) عایق با مقاومت بیش از 3.3(h.ft<sup>2</sup>.°F)/Btu برای کانال‌های فرعی (انشعابها) با طول کمتر از ۱۰ فوت (۳ متر) ضروری نیست.

(۹) فضاهای کنترل نشده (Unconditioned Spaces) مانند خزیده‌روها و فضاهای زیر بام ساختمان.

### پ) عایق کاری سیستم‌های هوارسانی

همه کانال‌های هوارسانی و پلنوم‌ها که به عنوان قسمتی از یک سیستم توزیع هوا در تاسیسات گرمایی، تعویض هوا و تهویه مطبوع (HVAC) نصب می‌گردند، باید طبق ضوابط جدول شماره (۲-۵-۷-۸) "الف" عایق گرمایی شوند. به استثنای:

(۱) کانال‌ها، پلنوم‌ها یا محفظه‌هایی (Casings) که به عنوان قسمتی از یک دستگاه تهویه مطبوع، در کارخانه تجهیز، نصب و آزمایش می‌شود.

(۲) مواردی که محرز گردد گرمایی ناشی از سیستم کانال کشی بدون عایق، یا اتلاف گرمایی آن، در افزایش هزینه انرژی ساختمان موثر نیست.

### ۲-۵-۷-۹ تعیین ضخامت عایق کانال

الف) ضخامت عایق مناسب برای نصب عایق گرمایی شبکه‌های کانال‌کشی (Ductwork) و پلنوم‌های هوا باید طبق ضوابط این قسمت تعیین گردد.

#### ب) کانال‌های خارج ساختمان

۱) الزامات عایق کاری کانال‌های نمایان (Exposed) واقع در خارج ساختمان، بسته به مشخصات هوای منطقه مورد نظر و اینکه عایق برای سیستم سرمایی (Cooling) یا گرمایی (Heating) محاسبه و انتخاب می‌شود، بر اساس روز-درجه سرمایی (CDD) برای کانال‌های سرمایی و روز-درجه گرمایی (HDD) برای کانال‌های گرمایی مشخص می‌گردد.

۲) دمای مبنا برای محاسبه روز-درجه، در این قسمت،  $18/3$  درجه سانتیگراد (۶۵ درجه فارنهایت) منظور شده است. اطلاعات مربوط به هوای منطقه مورد نظر با مراجعه به آمار معتبر هواشناسی بدست می‌آید. چنانچه نام منطقه مورد نظر در آمار هواشناسی موجود نباشد از مشخصات هوای منطقه مشابه می‌توان استفاده نمود.

۳) در جدول شماره (۲-۵-۷-۹) ب<sup>۳</sup> حداقل مقاومت عایق کانال که بطور نمایان در خارج ساختمان نصب می‌شود، ارائه گردیده است.

#### جدول شماره (۲-۵-۷-۹) ب (۳)

#### حداقل عایق کاری لازم برای کانال‌های خارج ساختمان

تاسیسات گرمایی			تاسیسات سرمایی		
روز-درجه گرمایی سالانه (AHDD)	مقاومت گرمایی عایق R		روز-درجه سرمایی سالانه (ACDD)	مقاومت سرمایی عایق R	
	$\frac{\text{h.ft}^2 \cdot ^\circ\text{F}}{\text{Btu}}$	$\frac{\text{m}^2 \cdot \text{k}}{\text{w}}$		$\frac{\text{h.ft}^2 \cdot ^\circ\text{F}}{\text{Btu}}$	$\frac{\text{m}^2 \cdot \text{k}}{\text{w}}$
زیر 1500	3.3	0.581	زیر 500	3.3	0.581
1500 تا 4500	5.0	0.881	500 تا 1150	5.0	0.881
4501 تا 7500	6.5	1.145	1151 تا 2000	6.5	1.145
بالای 7500	8.0	1.409	بالای 2000	8.0	1.409



### یادداشت‌های جدول:

- مقادیر مقاومت گرمایی (R) درج شده در جدول، حداقل مقاومت گرمایی عایق، به تنهایی، پس از نصب می‌باشد و مقاومت روکش عایق را شامل نمی‌شود.
- در محاسبه مقاومت گرمایی، جلوگیری از انتقال بخار آب و تقطیر (Condensation) ملحوظ نشده است.
- برای جلوگیری یا کاهش انتقال بخار آب و تقطیر، ممکن است عایق کاری اضافی، نصب لایه مانع بخار یا هر دو لازم گردد.
- چنانچه کانال بسته به مورد برای انتقال هوای گرم و هوای سرد، هر دو، طراحی شده باشد، ضخامت عایق آن باید بر اساس مقاومت گرمایی بیشتر محاسبه شود.
- مقادیر مقاومت گرمایی (R) برای یک سطح افقی، در دمای میانگین ۲۴ درجه سانتیگراد (۷۵ درجه فارنهایت) و بر اساس ضخامت پس از نصب عایق، محاسبه شده است.
- روز-درجه گرمایی سالانه AHDD , Annual Heating Degree Days .
- روز-درجه سرمایی سالانه ACDD , Annual Cooling Degree Days .

(۴) پس از تعیین مقاومت گرمایی، R (Thermal Resistance) بر اساس جدول، حداقل ضخامت عایق مورد نظر، با توجه به مقاومت گرمایی ویژه آن (Thermal resistivity) به آسانی قابل محاسبه است. (توجه: مقاومت گرمایی ویژه یک عایق، معکوس قابلیت هدایت گرمایی آن است.)

### پ) کانال‌های داخل ساختمان

(۱) الزامات عایق کاری کانال‌های واقع در داخل ساختمان یا فضاهای بسته (Enclosed) تابع مقدار  $\Delta T$  است.  $\Delta T$  عبارت است از اختلاف دمای هوای داخل کانال و هوای محیط اطراف کانال، هر دو در شرایط طراحی. حداقل مقاومت عایق کانال که در داخل ساختمان یا فضاهای بسته نصب می‌شود، در جدول شماره (۲-۵-۷-۹) "پ" (۱) ارائه شده است.

جدول شماره (۲-۵-۷-۹) پ (۱)

حداقل عایق کاری لازم برای کانال‌های واقع در داخل ساختمان یا فضاهای بسته

اختلاف دمای هوای داخل کانال و هوای اطراف کانال $\Delta T$ (°F)	تاسیسات گرمایی		تاسیسات سرمایی	
	مقاومت گرمایی عایق R		مقاومت سرمایی عایق R	
	$\frac{\text{h.ft}^2 \cdot ^\circ\text{F}}{\text{Btu}}$	$\frac{\text{m}^2 \cdot \text{k}}{\text{w}}$	$\frac{\text{h.ft}^2 \cdot ^\circ\text{F}}{\text{Btu}}$	$\frac{\text{m}^2 \cdot \text{k}}{\text{w}}$
$\Delta T \leq 15$	عایق کاری لازم نیست			
$40 \geq \Delta T > 15$	3.3	0.581	3.3	0.581
$\Delta T > 40$	5.0	0.881	5.0	0.881

- (۲) مقادیر مقاومت گرمایی (R) لازم برای مواد عایق پس از نصب مشخص می‌شود و مقاومت‌های لایه هوا (Air film) را شامل نمی‌شود، ولی اثر فشردگی ناشی از بستن (نصب) عایق را در برمی‌گیرد.
- (۳) معمولاً فرض بر این است که عایق‌های انعطاف‌پذیر، بر اثر فشرده شدن در زمان نصب روی کانال ۷۵ درصد ضخامت نامی را خواهند داشت، بنابراین ضخامت نامی عایق باید ۲۵ درصد بیشتر نسبت به حداقل ضخامت لازم تعیین شده، انتخاب گردد.
- (۴) قابلیت هدایت گرمایی مواد عایق در دمای میانگین ۲۴ درجه سانتیگراد (۷۵ درجه فارنهایت) محاسبه شده است.
- (۵) استفاده از جدول شماره (۲-۷-۹) "پ" (۱) برای تعیین حداقل عایق کاری لازم برای کانال‌های رفت (Supply Ducts) و کانال‌های برگشت (Return ducts) که در داخل ساختمان یا فضاهای کنترل نشده (Unconditioned spaces) نصب شده‌اند، صرفاً مبتنی بر محاسبه  $\Delta T$  می‌باشد. اگر چه دماهای طراحی برای کانال‌های رفت، بسته به نوع سیستم انتخابی متفاوت است، ولی بطور عمده، برای سیستم‌های سرمایی در دامنه‌ای از ۱۲/۸ درجه سانتیگراد (۵۵ درجه فارنهایت) تا ۱۵/۶ درجه سانتیگراد (۶۰ درجه فارنهایت) و برای سیستم گرمایی از ۲۹/۴ درجه سانتیگراد (۸۵ درجه فارنهایت) تا ۴۶ درجه سانتیگراد (۱۱۵ درجه فارنهایت) قرار دارند. بر اساس این دماها و اختلاف دماهای مفروض ( $\Delta T$ ) برای طیف متنوعی از محل استقرار کانال‌های رفت و برگشت، حداقل مقاومت عایق لازم محاسبه و در جدول شماره (۲-۷-۹) "پ" (۵) بر حسب واحدهای SI و IP درج شده است. در این جدول  $\Delta T$  (و در نتیجه حداقل مقاومت لازم عایق کاری) با توجه به دمای طرح هوای خشک خارج (Design out-door air dry-bulb temperature) محاسبه شده است. برای کانال‌های دفن شده، باید دمای زمین مجاور کانال، برای محاسبه الزامات عایق کاری ملاک طراحی قرار گیرد.
- (۶) مقاومت‌های گرمایی (R) درج شده در جدول مربوط به عایق نصب شده است. حداقل ضخامت‌های لازم عایق کاری که از جدول حاصل می‌شود، برای کاهش انتقال گرما بوده و مانع انتقال بخار آب و تقطیر نمی‌گردد. برای جلوگیری یا کاهش انتقال بخار آب و تقطیر ممکن است عایق کاری اضافی، نصب لایه مانع بخار (Vapor retarder) یا هر دو لازم گردد.

جدول شماره (۲-۷-۵-۹) ب (۵)، واحد "SI"

حداقل عایق کاری لازم برای کانال‌های رفت و کانال‌های برگشت، واقع در داخل ساختمان یا فضاهای سرپیسته، بر حسب دمای طراحی

گرمایی			سرمایی			نوع سیستم	
$\Delta T > 22.2$	$8.3 < \Delta T \leq 22.2$	$\Delta T \leq 8.3$	$\Delta T > 22.2$	$8.3 < \Delta T \leq 22.2$	$\Delta T \leq 8.3$	اختلاف دما	
R-0.881	R-0.581	لازم نیست	R-0.881	R-0.581	لازم نیست	محل کانال	نوع کانال
همه دماها			$\geq 29.4$	$< 29.4$		فضای زیر بام (تهویه می‌شود)	رفت
همه دماها			$\geq 26.7$	$< 26.7$		فضای زیر بام (تهویه نمی‌شود)	
همه دماها			$\geq 35.0$	$< 35.0$		شفت یا خزیده‌رو	
همه دماها				همه دماها		پلنوم	
$< 23.9$	$\geq 23.9$			$\geq 21.1$	$< 21.1$	زیر خاک	
$< 0.6$	$\geq 0.6$		$\geq 41.7$	27.8 – 41.7	$< 27.8$	فضای زیر بام (تهویه می‌شود)	برگشت
$< 0.6$	$\geq 0.6$		$\geq 38.9$	25.0 – 38.9	$< 25.0$	فضای زیر بام (تهویه نمی‌شود)	
$< 0.6$	$\geq 0.6$		$\geq 47.2$	33.3 – 47.2	$< 33.3$	شفت یا خزیده‌رو	
$< 0.6$	$\geq 0.6$		$\geq 47.2$	33.3 – 47.2	$< 33.3$	پلنوم	
	$< 14.4$	$\geq 14.4$			همه دماها	زیر خاک	
واحد دما، درجه سانتیگراد ( $^{\circ}\text{C}$ )							
واحد مقاومت گرمایی (R) $\frac{\text{متر مربع} \times \text{درجه کلوین}}{\text{وات}}$ ( $\text{m}^2 \cdot \text{k}/\text{w}$ )							

۲- تاسیسات گرمایی، تعویض هوا و تهویه مطبوع

۲-۵ عایق کاری

۲-۵-۷ عایق کاری کانال هوا

۲-۵-۷-۹ تعیین ضخامت عایق کانال

۲۷ از ۴۰

جدول شماره (۲-۵-۷-۹) پ (۵) "IP"

حداقل عایق کاری لازم برای کانال های رفت و کانال های برگشت، واقع در داخل ساختمان یا فضاهای سر بسته، بر حسب دمای طراحی

گرمایی			سرمایی			نوع سیستم	
$\Delta T > 40$	$15 < \Delta T \leq 40$	$\Delta T \leq 15$	$\Delta T > 40$	$15 \leq \Delta T < 40$	$\Delta T \leq 15$	اختلاف دما	
R - 5.0	R - 3.3	لازم نیست	R - 5.0	R - 3.3	لازم نیست	محل کانال	نوع کانال
همه دماها			$\geq 85$	$< 85$		فضای زیر بام (تهویه می شود)	رفت
همه دماها			$\geq 80$	$< 80$		فضای زیر بام (تهویه نمی شود)	
همه دماها			$\geq 95$	$< 95$		شفت یا خزیده رو	
همه دماها				همه دماها		پلنوم	
$< 75$	$\geq 75$			$\geq 70$	$< 70$	زیر خاک	
$< 33$	$\geq 33$		$\geq 107$	82 - 107	$< 82$	فضای زیر بام (تهویه می شود)	برگشت
$< 33$	$\geq 33$		$\geq 102$	77 - 102	$< 77$	فضای زیر بام (تهویه نمی شود)	
$< 33$	$\geq 33$		$\geq 117$	92 - 117	$< 92$	شفت یا خزیده رو	
$< 33$	$\geq 33$		$\geq 117$	92 - 117	$< 92$	پلنوم	
	$< 58$	$\geq 58$			همه دماها	زیر خاک	

واحد دما، درجه فارنهایت (°F)

واحد مقاومت گرمایی (R)  $\frac{\text{ساعت} \times \text{فوت مربع} \times \text{درجه فارنهایت}}{\text{بی. تی. یو.}} \text{ (h.ft}^2\text{.}^\circ\text{F) / Btu}$

(۶) مفروضات جدول شماره (۲-۵-۷-۹) پ (۵) عبارت است از،

- دمای هوای کانال رفت در سیستم سرمایی،  $12/8$  درجه سانتیگراد (۵۵ درجه فارنهایت)
- دمای هوای کانال برگشت در سیستم سرمایی،  $25$  درجه سانتیگراد (۷۷ درجه فارنهایت)
- دمای هوای کانال رفت در سیستم گرمایی،  $46/1$  درجه سانتیگراد (۱۱۵ درجه فارنهایت)
- دمای هوای کانال برگشت در سیستم گرمایی،  $22/8$  درجه سانتیگراد (۷۳ درجه فارنهایت)
- دمای هوای فضاهای زیر بام، با تعویض هوا،  $5/6$  درجه سانتیگراد (۱۰ درجه فارنهایت) گرم‌تر از دمای هوای خارج در اوج بار سرمایی.
- دمای هوای فضای زیر بام که تهویه نمی‌شود،  $8/3$  درجه سانتیگراد (۱۵ درجه فارنهایت) گرم‌تر از دمای هوای خارج در اوج بار سرمایی.
- دمای شفت‌ها و خزیده‌روها برابر دمای هوا خارج در اوج بار، سرمایی و گرمایی.
- دمای فضاهای زیر بام (تهویه بشود یا نشود) برابر دمای هوای خارج در اوج بار گرمایی.

(ت) در شکل (۲-۵-۷-۹) "ت" آرایش محل استقرار و عنوان کانالهای رفت، برگشت و تخلیه مورد استفاده در ساختمان و هماهنگ با جدول شماره (۲-۵-۷-۹) "پ" (۵) نشان داده شده است. عایق کاری هر کانال، بسته به محل استقرار آن، به شرح زیر تعریف می‌شود. شماره ردیف‌های زیر با شماره‌های داخل شکل مطابقت دارد.

### (۱) محفظه دستگاه‌ها و پلنوم‌ها

عایق کاری دستگاه‌ها و تجهیزات تهویه مطبوع در کارخانه و همچنین محفظه (Casings) آنها و پلنوم‌هایی که در کارخانه عایق می‌شوند، خارج از ضوابط این قسمت می‌باشد. این استثنا پلنوم‌ها و سیستم‌های تولید شده در کارگاه را شامل نمی‌شود. این سیستم‌ها باید طبق ضوابط این قسمت عایق شوند. فضاهای تاسیساتی (Mechanical rooms) که به عنوان پلنوم‌های اختلاط هوا، دیوارهای خارجی دارند، طبق مشخصات داده شده برای کانال‌های برگشت واقع در خارج ساختمان، عایق کاری می‌شوند.

## (۲) کانال‌های تخلیه

کانال‌های تخلیه، چنانچه عایق کاری آنها تاثیری بر مصرف انرژی ساختمان نداشته باشد، عموماً نیاز به عایق کاری ندارند.

## (۳) کانال‌های رفت و برگشت واقع در فضاهای زیربام، با تعویض هوا (تهویه)

این کانال‌ها در فضاهایی در زیربام (Attics) قرار دارند که تعویض هوا (تهویه) می‌شود.

### - عایق کانال‌های رفت

در بیشتر موارد این کانال‌ها باید با عایقی به مقاومت گرمایی (R) حداقل  $5.0(h.ft^2 \cdot ^\circ F)/Btu$  یا  $0.881m^2 \cdot k/w$  عایق شوند.

چنانچه کاربرد این کانال‌ها فقط برای هوای سرد بوده و دمای (خشک) طراحی فضاهایی که کانال در آن قرار دارد، کمتر از

$29/4$  درجه سانتیگراد (۸۵ درجه فارنهایت) باشد، از عایق با مقاومت گرمایی  $3.3(h.ft^2 \cdot ^\circ F)/Btu$  یا  $0.581m^2 \cdot k/w$  می‌توان

استفاده نمود.

۲- تاسیسات گرمایی، تعویض هوا و تهویه مطبوع

۵-۲ عایق کاری

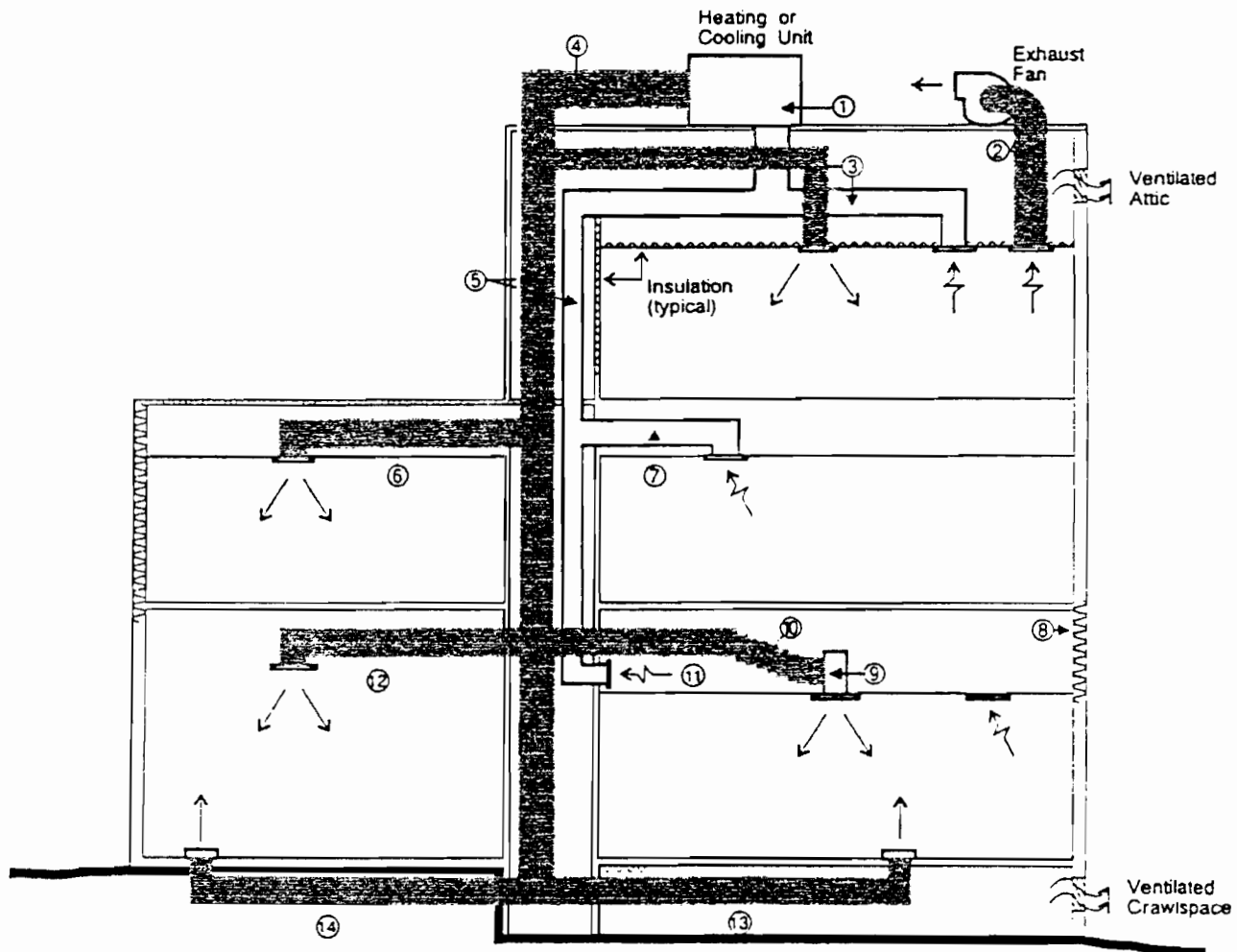
۷-۵-۲ عایق کاری کانال هوا

۹-۷-۵-۲ تعیین ضخامت عایق کانال

۴۰ از ۳۰

شکل شماره (۹-۷-۵-۲) ت

ارایش محل استقرار و عنوان کانال‌های رفت، برگشت و تخلیه در ساختمان



- |  |  |      |
|--|--|------|
| (Insulation of unit casing)                      | عایق کاری محفظه دستگاه                                   | (۱)  |
| (Exhaust)  | تخلیه  | (۲)  |
| (Supply and return in vented attic)              | رفت و برگشت در فضاهای زیر بام، با تعویض هوا              | (۳)  |
| (Supply on exterior of building)                 | رفت در خارج ساختمان                                      | (۴)  |
| (Supply and return in shaft)                     | رفت و برگشت در شفت                                       | (۵)  |
| (Supply in unvented attic)                       | رفت در فضاهای زیربام، بدون تعویض هوا                     | (۶)  |
| (Return in indirectly conditioned ceiling space) | برگشت در فضای داخل سقف کاذب، که غیر مستقیم کنترل می‌شود. | (۷)  |
| (Exterior wall of return plenum)                 | دیواره خارجی پلنوم برگشت                                 | (۸)  |
| (Supply outlet in plenum)                        | خروجی رفت در پلنوم                                       | (۹)  |
| (Supply runout in plenum)                        | انشعاب رفت در پلنوم                                      | (۱۰) |
| (Supply in plenum)                               | رفت در پلنوم   | (۱۱) |
| (Supply in conditioned space)                    | رفت در فضای کنترل شونده                                  | (۱۲) |
| (Supply in vented crawlspace)                    | رفت در خزیده‌رو، با تعویض هوا                            | (۱۳) |
| (Buried supply)                                  | رفت زیر خاک (مدفون)                                      | (۱۴) |

### - عایق کانال‌های برگشت

عایق کاری این کانال‌ها بسته به شرایط زیر تغییر می‌کند.

- در کانال‌های (فقط) با هوای سرد، چنانچه دمای (خشک) طراحی فضای استقرار کانال کمتر از  $27/8$  درجه سانتیگراد (۸۲ درجه فارنهایت) باشد، عایق کاری لازم نیست.
- در کانال‌های هوای گرم با دمای (خشک) طراحی فضای استقرار کانال، بیش از  $0/56$  درجه سانتیگراد (۳۳ درجه فارنهایت)، عایق با مقاومت گرمایی  $3.3(h.ft^2.^{\circ}F)/Btu$  یا  $0.581m^2.k/w$  باید نصب گردد.
- در کانال‌های هوای سرد با دمای طراحی فضای استقرار کانال، بین  $27/8$  و  $40/6$  درجه سانتیگراد (۸۲ و  $107$  درجه فارنهایت) عایق با مقاومت گرمایی  $3.3(h.ft^2.^{\circ}F)/Btu$  یا  $0.581m^2.k/w$  باید نصب گردد.
- در کانال‌های هوای گرم با دمای (خشک) طراحی فضای استقرار کانال، کمتر از  $0/56$  درجه سانتیگراد (۳۳ درجه فارنهایت)، عایق با مقاومت گرمایی  $5.0(h.ft^2.^{\circ}F)/Btu$  یا  $0.881m^2.k/w$  باید نصب گردد.
- در کانال‌های هوای سرد با دمای (خشک) طراحی فضای استقرار کانال، بیش از  $40/6$  درجه سانتیگراد ( $107$  درجه فارنهایت) عایق با مقاومت گرمایی  $5.0(h.ft^2.^{\circ}F)/Btu$  یا  $0.881m^2.k/w$  باید نصب شود.

### (۴) کانال‌های رفت و برگشت واقع در خارج ساختمان

چگونگی عایق کاری کانال‌های روکار (Exposed) واقع در خارج ساختمان، با توجه به شرایط هوای منطقه مورد نظر مشخص می‌شود. در تمام حالات، حداقل مقاومت عایق، بر اساس روز-درجه سرمایی، با مبنای  $18/3$  درجه سانتیگراد (۶۵ درجه فارنهایت) در کانال‌های رفت و برگشت با هوای سرد، و بر اساس روز-درجه گرمایی، با مبنای  $18/3$  درجه سانتیگراد (۶۵ درجه فارنهایت) در کانال‌های رفت و برگشت با هوای گرم محاسبه می‌شود.

### (۵) کانال‌های رفت و برگشت واقع در شفت

این کانال‌ها در فضای کنترل نشده (Unconditioned) مانند حالت (۳) قرار دارند. در مواردی که دماهای طراحی فضای شفت، از روی محاسبات بار قابل دست یابی نباشد، می‌توان آن را نزدیک به شرایط هوای خارج (در شرایط طراحی) در اوج بار، برای هر دو حالت با هوای سرد و یا هوای گرم فرض نمود.

### - عایق کانال‌های رفت

در بیشتر موارد کانال‌های رفت باید با عایقی به مقاومت حداقل  $5.0(h.ft^2.^{\circ}F)/Btu$  یا  $0.881m^2.k/w$  عایق شوند. چنانچه کاربرد این کانال‌ها فقط برای هوای سرد و دمای (خشک) طراحی فضای استقرار کانال کمتر از  $35$  درجه سانتیگراد (۹۵ درجه



فازنه‌یافت) باشد، از عایق با مقاومت گرمایی  $3.3 (h.ft^2.^{\circ}F)/Btu$  یا  $0.581m^2.k/w$  می‌توان استفاده نمود.

#### - عایق کانال‌های برگشت

عایق کاری این کانال‌ها بسته به شرایط زیر تغییر می‌کند.

- در کانال‌های (فقط) با هوای سرد، چنانچه دمای (خشک) طراحی فضای استقرار کانال کمتر از  $33/3$  درجه سانتیگراد (۹۲ درجه فارنه‌یافت) باشد، عایق کاری لازم نیست.
- در کانال‌های هوای گرم با دمای (خشک) طراحی فضای استقرار کانال، بیش از  $0/56$  درجه سانتیگراد (۳۳ درجه فارنه‌یافت)، عایق با مقاومت گرمایی  $3.3(h.ft^2.^{\circ}F)/Btu$  یا  $0.581m^2.k/w$  باید نصب گردد.
- در کانال‌های هوای سرد با دمای طراحی فضای استقرار کانال، بین  $33/3$  و  $47/2$  درجه سانتیگراد (۹۲ و ۱۱۷ درجه فارنه‌یافت) عایق با مقاومت گرمایی  $3.3(h.ft^2.^{\circ}F)/Btu$  یا  $0.581m^2.k/w$  باید نصب گردد.
- در کانال‌های هوای گرم با دمای (خشک) طراحی فضای استقرار کانال، کمتر از  $0/56$  درجه سانتیگراد (۳۳ درجه فارنه‌یافت)، عایق با مقاومت گرمایی  $5.0 (h.ft^2.^{\circ}F)/Btu$  یا  $0.881m^2.k/w$  باید نصب گردد.
- در کانال‌های هوای سرد با دمای (خشک) طراحی فضای استقرار کانال، بیش از  $47/2$  درجه سانتیگراد (۱۱۷ درجه فارنه‌یافت) عایق با مقاومت گرمایی  $5.0(h.ft^2.^{\circ}F)/Btu$  یا  $0.881m^2.k/w$  باید نصب شود.

#### (۶) کانال‌های رفت و برگشت در فضاهای زیر بام، بدون تعویض هوا

در این حالت کانال‌ها در فضاهای بدون تعویض هوا، در زیر بام قرار دارند. دمای این فضاها غالباً در محاسبات بار، تعیین می‌گردد. چنانچه از این طریق امکان‌پذیر نباشد، باید تخمین زده شود.

#### - عایق کانال‌های رفت

در بیشتر موارد این کانال‌ها باید با عایقی به مقاومت حداقل  $5.0(h.ft^2.^{\circ}F)/Btu$  یا  $0.881m^2.k/w$  عایق شوند. چنانچه کاربرد این کانال‌ها فقط برای هوای سرد بوده و دمای (خشک) طراحی فضای استقرار کانال، کمتر از  $26/7$  درجه سانتیگراد (۸۰ درجه فارنه‌یافت) باشد، از عایق با مقاومت گرمایی  $3.3 (h.ft^2.^{\circ}F)/Btu$  یا  $0.581m^2.k/w$  می‌توان استفاده نمود.

#### - عایق کانال‌های برگشت

عایق کاری این کانال‌ها بسته به شرایط زیر تغییر می‌کند.

- در کانال‌های (فقط) با هوای سرد، چنانچه دمای (خشک) طراحی فضای استقرار کانال، کمتر از ۲۵ درجه سانتیگراد (۷۷

درجه فارنهایت) باشد. عایق کاری لازم نیست.

- در کانال‌های هوای گرم با دمای (خشک) طراحی فضای استقرار کانال، بیش از ۰/۵۶ درجه سانتیگراد (۳۳ درجه فارنهایت)، عایق با مقاومت گرمایی  $3.3(h.ft^2.^{\circ}F)/Btu$  یا  $0.581m^2.k/w$  باید نصب شود.
- در کانال‌های هوای سرد با دمای طراحی فضای استقرار کانال بین ۲۵ و ۳۸/۹ درجه سانتیگراد (۷۷ و ۱۰۲ درجه فارنهایت) عایق با مقاومت گرمایی  $3.3(h.ft^2.^{\circ}F)/Btu$  یا  $0.581m^2.k/w$  باید نصب گردد.
- در کانال‌های هوای گرم با دمای (خشک) طراحی فضای استقرار کانال، بیش از ۰/۵۶ درجه سانتیگراد (۳۳ درجه فارنهایت)، عایق با مقاومت گرمایی  $5.0(h.ft^2.^{\circ}F)/Btu$  یا  $0.881m^2.k/w$  باید نصب شود.
- در کانال‌های هوای سرد با دمای طراحی فضای استقرار کانال بیش از ۳۸/۹ درجه سانتیگراد (۱۰۲ درجه فارنهایت) عایق با مقاومت گرمایی  $5.0(h.ft^2.^{\circ}F)/Btu$  یا  $0.881m^2.k/w$  باید نصب گردد.

#### (۷) کانال‌های رفت و برگشت واقع در فضای داخل سقف کاذب، که غیرمستقیم کنترل می‌شود.

این حالت مشابه حالت (۶) است، با این تفاوت که دمای فضای داخل سقف کاذب اساساً برابر دمای فضای مجاور برای کانال‌های با هدای گرم و کمی بیش از دمای مجاور برای کانال‌های با هوای سرد، به علت گرمای ناشی از چراغ‌های تریکار می‌باشد. به طور کلی، کانال‌های رفت و برگشت واقع در این فضاها نیاز به عایق کاری ندارند.

#### (۸) دیواره‌های خارجی پلنوم برگشت

در این حالت، فضای داخل سقف کاذب به عنوان پلنوم برگشت مورد استفاده قرار می‌گیرد. دیواره خارجی این فضا که در معرض هوای خارج می‌باشد، بر دمای هوای برگشت اثر قابل توجهی دارد. این دیواره باید با بیشترین مقدار مقاومت گرمایی حاصل از جدول شماره (۲-۷-۹) "ب" (۳) مربوط به کانال‌های واقع در خارج ساختمان، عایق شود.

#### (۹) خروجی کانال رفت واقع در پلنوم برگشت

خروجی هوا (Air outlet) قسمتی از سیستم کانال رفت می‌باشد، بنابراین باید مانند کانال‌های رفت عایق شود، (حالت ۱۱).

#### - عایق کانال‌های رفت

- با توجه به جدول شماره (۲-۷-۹) "ب" (۵)، کانال‌های رفت چنانچه برای هوای گرم مورد استفاده قرار گیرند، باید با عایقی به مقاومت حداقل  $5.0(h.ft^2.^{\circ}F)/Btu$  یا  $0.881m^2.k/w$  عایق شوند.
- در کانال‌های فقط برای هوای سرد ممکن است از عایق با مقاومت گرمایی  $3.3(h.ft^2.^{\circ}F)/Btu$  یا  $0.581m^2.k/w$

استفاده شود.

معمولاً اغلب پلنوم‌های رفت با یک لایه داخلی (Liner) به ضخامت یک دوم اینچ عایق می‌شوند. عایق کاری اضافی باید با توجه به مشخصات داده شده انجام گردد.

#### (۱۰) کانال‌های فرعی رفت واقع در پلنوم برگشت

برای عایق کاری کانال‌های فرعی، به طول حداکثر ۳ متر (۱۰ فوت) عایقی به مقاومت گرمایی  $3.3(h.ft^2.^{\circ}F)/Btu$  کافی است. برای عایق کاری کانال‌های انعطاف‌پذیر (Flexible) می‌توان از عایقی به مقاومت تقریبی  $4.0(h.ft^2.^{\circ}F)/Btu$  یا  $0.704m^2.K/w$  و به ضخامت یک اینچ استفاده نمود. نصب عایق به ضخامت دو اینچ، برای کانال‌های انعطاف‌پذیر، معمول نیست. این استثنا حتی در مواردی که استفاده از عایق به مقاومت  $5.0(h.ft^2.^{\circ}F)/Btu$  یا  $0.881m^2.k/w$  لازم باشد، به قوت خود باقی است.

#### (۱۱) کانال‌های رفت واقع در پلنوم برگشت

در مورد کانال‌های رفت واقع در پلنوم برگشت،  $\Delta T$ ، اختلاف دمای هوای رفت و هوای برگشت می‌باشد. معمولاً دما در یک پلنوم برگشت ۰/۵۶ تا ۱/۱۱ درجه سانتیگراد (۱ تا ۲ درجه فارنهایت) گرم‌تر از دمای فضای محیط (به علت گرمای ناشی از چراغ‌ها) می‌باشد.

#### - عایق کانال‌های رفت

با توجه به جدول شماره (۲-۵-۷-۹) پ (۵)، چنانچه کانال‌های رفت در سیستم‌های گرمایی مورد استفاده قرار گیرند، با عایقی به مقاومت حداقل  $5.0(h.ft^2.^{\circ}F)/Btu$  یا  $0.881m^2.k/w$  باید عایق شوند. و چنانچه فقط در سیستم‌های سرمایی به کار روند، می‌توان از مقاومت  $3.3(h.ft^2.^{\circ}F)/Btu$  یا  $0.581m^2.k/w$  استفاده کرد.

#### (۱۲) کانال‌های رفت و کانال‌های برگشت واقع در فضاهای کنترل شده

کانال‌های رفت و کانال‌های برگشت واقع در فضاهای کنترل شده (Conditioned spaces) نیاز به عایق کاری ندارند. از نظر کاربردی، چنانچه کانال‌های سرمایی از نزدیکی نواحی با رطوبت بالا عبور می‌کنند، عایق کاری آنها به منظور پیشگیری از تقطیر، لازم است.

#### (۱۳) کانال‌های رفت و کانال‌های برگشت واقع در خزیده‌روهای با تعویض هوا

این مورد مشابه کانال‌های واقع در فضاهای زیر بام، با تعویض هوا (حالت ۳) است. چون هوای فضا تعویض می‌شود و احتمال

این که در معرض تابش شدید خورشید قرار گیرد ناچیز است، دمای خزیده‌روها خیلی نزدیک به دمای خارج می‌باشد.

#### - عایق کانال‌های رفت

در بیشتر موارد این کانال‌ها باید حداقل با عایقی به مقاومت گرمایی  $5.0(h.ft^2.^{\circ}F)/Btu$  یا  $0.881m^2.k/w$  عایق شوند. چنانچه این کانال‌ها فقط در سیستم سرمایی مورد استفاده قرار گیرند و دمای (خشک) طراحی کمتر از ۳۵ درجه سانتیگراد (۹۵ درجه فارنهایت) باشد، استفاده از عایق با مقاومت گرمایی  $3.3(h.ft^2.^{\circ}F)/Btu$  یا  $0.581m^2.k/w$  کافی است.

#### - عایق کانال‌های برگشت

عایق کاری این کانال‌ها بسته به موارد زیر متغیر است..

- در کانال‌های (فقط) با هوای سرد، و دمای (خشک) طراحی فضای استقرار کانال، کمتر از  $33/3$  درجه سانتیگراد (۹۲ درجه فارنهایت) باشد، عایق کاری لازم نیست.
- در کانال‌های هوای گرم با دمای (خشک) طراحی فضای استقرار کانال، بیش از  $0/56$  درجه سانتیگراد (۳۳ درجه فارنهایت)، عایق با مقاومت گرمایی  $3.3(h.ft^2.^{\circ}F)/Btu$  یا  $0.581m^2.k/w$  باید نصب شود.
- در کانال‌های هوای سرد با دمای طراحی فضای استقرار کانال بین  $33/3$  و  $47/2$  درجه سانتیگراد (۹۲ و ۱۱۷ درجه فارنهایت) عایق با مقاومت گرمایی  $3.3(h.ft^2.^{\circ}F)/Btu$  یا  $0.581m^2.k/w$  باید نصب گردد.
- در کانال‌های هوای گرم با دمای (خشک) طراحی فضای استقرار کانال، کمتر از  $0/56$  درجه سانتیگراد (۳۳ درجه فارنهایت)، عایق با مقاومت گرمایی  $5.0(h.ft^2.^{\circ}F)/Btu$  یا  $0.881m^2.k/w$  باید نصب شود.
- در کانال‌های هوای سرد با دمای طراحی فضای استقرار کانال بیش از  $47/2$  درجه سانتیگراد (۱۱۷ درجه فارنهایت) عایق با مقاومت گرمایی  $5.0(h.ft^2.^{\circ}F)/Btu$  یا  $0.881m^2.k/w$  باید نصب گردد.

#### (۱۴) کانال‌های رفت و کانال‌های برگشت واقع در زیرزمین (زیر خاک)

مقدار عایق لازم برای کانال‌های واقع در زیرزمین (مدفون) وابسته به دمای زمین است. اگرچه زمین شرایط یک فضای کنترل نشده (Unconditioned space) را ندارد و معمولاً خارج از ساختمان است. ولی کانال‌های زیر خاک مانند کانال‌های روکار به طور مستقیم در معرض تابش خورشید و بارهای گرمایی دیگر نیستند. عملاً می‌توان این حالت را به کانال‌های واقع در فضاهای کنترل نشده (نسبت به کانال‌های روی بام) نزدیک‌تر دانست.

### - عایق کانال‌های رفت

با توجه به جدول شماره (۲-۵-۷-۹) ب<sup>۵</sup>، چگونگی عایق کاری برای کانال‌های رفت، بسته به موارد زیر متغیر است.

- در کانال‌های (فقط) هوای سرد چنانچه دمای طراحی زمین کمتر از ۲۱/۱ درجه سانتیگراد (۷۰ درجه فارنهایت) باشد، عایق کاری لازم نیست.
- در کانال‌های هوای سرد با دمای طراحی زمین بیش از ۲۱/۱ درجه سانتیگراد (۷۰ درجه فارنهایت) یا در کانال‌های هوای گرم با دمای طراحی زمین بیش از ۲۳/۹ درجه سانتیگراد (۷۵ درجه فارنهایت) عایق با مقاومت گرمایی  $3.3(h.ft^2.°F)/Btu$  یا  $0.581m^2.k/w$  باید نصب گردد.
- در کانال‌های گرمایی با دمای طراحی زمین کمتر از ۲۳/۹ درجه سانتیگراد (۷۵ درجه فارنهایت)، عایق با مقاومت گرمایی  $5.0(h.ft^2.°F)/Btu$  یا  $0.881m^2.k/w$  باید نصب شود.

### - عایق کانال‌های برگشت

عایق کاری کانال‌های گرمایی برگشت، در صورتی لازم است که دمای طراحی زمین کمتر از ۱۴/۴ درجه سانتیگراد (۵۸ درجه فارنهایت) باشد. در این حالت عایق با مقاومت گرمایی  $5.0(h.ft^2.°F)/Btu$  یا  $0.881m^2.k/w$  مشخص شده است.

## ۲-۵-۲-۷-۱۰ نصب عایق کانال

### الف) ملاحظات کلی

(۱) دامنه دمای هوای کانال‌های تهویه مطبوع (Air-conditioning ducts) مورد نظر در این قسمت از ۵ تا حدود ۵۰ درجه سانتیگراد (۴۱ تا ۱۲۲ درجه فارنهایت) می‌باشد.

(۲) عایق کاری باید برای سیستم کانال‌کشی (Ductwork)، فن‌ها، مبدل‌های گرمایی (Heat exchangers)، جعبه‌های فیلتر (Filter casings) و سایر قسمت‌های سیستم، که هوای کنترل شده را انتقال می‌دهند، اجرا گردد.

(۳) کانال‌های هوای بیرون (outdoor-air ducts) و کانال‌های تخلیه (Exhaust ducts) که حاوی هوای گرم هستند، معمولاً نیاز به عایق کاری ندارند، مگر آنکه گرمای سطوح خارجی کانال موجب افزایش بار سرمایی فضاهای داخلی شود. در صورت پیش‌بینی بازیافت انرژی (Heat recovery) ممکن است کانال تخلیه هوای گرم و نیز کانال هوای بیرون، نیاز به عایق داشته باشد.

(۴) به منظور حفاظت افراد و همچنین ذخیره گرما، باید پلنوم کانال‌های هوای گرم عایق شود.

(۵) در عایق کاری سیستم کانال‌کشی، عایق و روکش آن باید در نزدیکی دستگاه‌ها (Instruments)، دتکتورها (Detectors)، دمپرهایی که توسط چرخ دنده عمل می‌کنند، و تجهیزاتی که باز و بسته شدن دمپرها را میسر می‌سازند، به نحو مطلوبی خاتمه یابد. عایق و روکش آن باید همچنین در نزدیکی دریچه‌های لولا دار یا قابل برداشت و دریچه‌های دسترسی (Access opening) پایان یابد.

(۶) اگر چه به طور معمول کانال‌ها فلزی هستند ولی ممکن است با توجه به دامنه دما و سایر عوامل محدودکننده (از جمله ایجاد دود زیاد هنگام آتش‌سوزی) کانال‌هایی با استفاده از عایق‌های تخته‌ای غیر آلی (Inorganic insulating board)، ورق‌های GRP (Glass-Reinforced Plastics)، عایق‌های قطعه‌ای (Insulating slabs) از الیاف معدنی، روکش شده با فویل آلومینیومی یا ورق‌های شکل‌پذیر غیر فلزی ساخته شود.

(۷) کانال‌های تهویه مطبوع که خود از مواد عایق مانند عایق‌های تخته‌ای (Boards) یا عایق‌های قطعه‌ای روکش‌دار ساخته شده‌اند، نیازی به عایق کاری ندارند.

(۸) خطرات بالقوه آتش باید مورد توجه قرار گیرد، به ویژه در مورد کانال‌های قائم نزدیک به دودکش‌ها که در معرض آسیب بیشتری هستند.

(۹) عایق‌هایی که در سطح بیرونی کانال‌های واقع در داخل ساختمان نصب می‌شود معمولاً به شکل عایق‌های قطعه‌ای (Slabs) از الیاف معدنی بهم پیوسته، یا الیاف معدنی انعطاف‌پذیر، عایق‌های قطعه‌ای نیمه سخت یا سخت از پلیمرهای آلی، چوب پنبه، یا از جنس اکسیدمنیزیم یا سیلیکات کلسیم می‌باشد. چنانچه روکش کردن سطح بیرونی این عایق‌ها پس از نصب، با فویل آلومینیومی لازم باشد، پیمانکاران نصب عایق باید نسبت به صدمات ناشی از تماس با فویل آگاه بوده و موارد ایمنی را رعایت نمایند.

(۱۰) برای کانال‌های گرد یا کانال‌های کوچک چهارگوش، می‌توان عایق‌های انعطاف‌پذیر را به آسانی دور کانال پیچید و آنها را با نوارهای فلزی (Bands) در محل خود تثبیت کرده و در صورت لزوم و به منظور جلوگیری از پاره شدن عایق در گوشه‌ها از محافظ‌های نبشی شکل استفاده نمود، ولی در مورد کانال‌های قائم، چنانچه احتمال سر خوردن باشد، باید از ضمایم جوشی مانند پیچ یا میخ بدون سر استفاده شود. (چنانچه محدودیت دما اجازه دهد بجای جوش ممکن است از چسب مناسب استفاده گردد). برای کانال‌های چهارگوش بزرگتر، استفاده از عایق‌های پیش‌ساخته آسان‌تر است. با توجه به محدودیت دما و با استفاده از چسب مناسب می‌توان آنها را به بدنه بیرونی کانال چسباند و یا آنها را با فشار روی ضمایم تعبیه شده در سطح کانال نصب کرد.

(۱۱) کانال‌های تهویه مطبوع واقع در خارج ساختمان، ابتدا باید سطوح فلزی کانال با دو لایه قیر، یا رنگ مناسب، اندود شود، سپس با عایق پیش ساخته مناسب و یک روکش رطوبت ناپذیر (Water proof) عایق کاری شود.

(۱۲) نصب عایق در داخل کانال‌های تهویه مطبوع معمولاً به دو منظور انجام می‌شود، ۱- هنگامی که نیاز به تاسیسات ویژه و بی صدا باشد. ۲- کاهش صدا به میزان معینی مورد نظر باشد. در این موارد یک روکش بیرونی خاص لازم نیست، اگر چه سطح بیرونی کانال باید رنگ‌آمیزی گردد. انتخاب لایه یا اندود بیرونی تابع دمای سطح و نقطه شبنم هوای محیط است.

برای کاهش صدا، به صورت ویژه، عایق کاری داخلی باید با لایه نازک پلاستیکی (Plastics film)، منسوجاتی از الیاف شیشه، ورق‌های فلزی یا تخته‌های مشبک (سوراخ‌دار) پوشانده شود. اندازه سوراخ‌ها و ضخامت مواد عایق باید به نحوی طراحی شود تا با دامنه فرکانس صوتی که لازم است کاهش یابد متناسب باشد. برای شرایطی که سرعت هوا (در کانال) زیاد باشد، مطلوب آن است که صرفاً از ورق‌های فلزی، روکش شده با یک لایه مناسب، استفاده شود. تمام فواصل و اتصالات باید به اندازه کافی درزبندی شود تا از کنده شدن الیاف عایق توسط جریان هوا جلوگیری نماید.

عایق داخلی و سایر پوشش‌ها و روکش‌های مربوط به آن باید مقاومت کافی در برابر انتشار شعله را دارا بوده و از نوعی نباشد که اثر آتش‌سوزی و قرار گرفتن در معرض جریان هوا، دود زیاد یا سایر گازهای سمی تولید نماید.

#### ب) کانال‌های غیر نمایان و غیر قابل دسترس

(۱) عایق‌های قطعه‌ای از الیاف معدنی بهم پیوسته (Bonded mineral – fibre slabs) یا عایق‌های انعطاف‌پذیر (Flexible

mats) با روکش کارخانه‌ای از فویل آلومینیومی یا لایه پلاستیک که با استفاده از چسب مناسب (بسته به محدوده دما) یا ضمایم جوشی روی سطح کانال نصب و سپس با مفتول گالوانیزه یا توری گالوانیزه محکم می‌شود.

(۲) عایق‌های قطعه‌ای پیش‌ساخته از اکسید منیزیم یا سیلیکات کلسیم با روکش آلومینیومی که با فشار روی ضمایم جوش شده (یا چسبانده شده) به سطح کانال نصب، و با نوار چسب درزبندی می‌شود.

(۳) عایق‌های قطعه‌ای از پلیمرهای آلی (متناسب با محدوده دما) با روکش کارخانه‌ای از فویل آلومینیومی یا پلاستیک، که با مفتول یا توری گالوانیزه روی سطح کانال نصب و محکم می‌شود.

(۴) عایق‌های قطعه‌ای پیش‌ساخته از الیاف معدنی بهم پیوسته، مانند اکسید منیزیم یا سیلیکات کلسیم، با روکش پارچه‌ای نخی به جرم ۲۷۰ گرم بر متر مربع که به سطح عایق چسبانده و با دو دست از یک امولسیون آب بند مناسب، اندود می‌گردد.

(۵) عایق‌های قطعه‌ای پیش‌ساخته از الیاف معدنی، که با استفاده از چسب یا ضمایم جوشی به سطح کانال نصب و سپس با نوارهایی از کاغذ کرافت، تقویت شده با فویل فلزی، و با همپوشانی حداقل ۵۰ میلی‌متر دور عایق بسته می‌شود. باید دقت شود که کاغذ کرافت درزهای بین قطعات عایق را به نحو مطلوبی بپوشاند.

#### ب) کانال‌های نمایان و غیر قابل دسترس

(۱) مانند (۲-۵-۷-۱۰) ب (۲) و (۳) یا (۴) با این تفاوت که برای هماهنگی با محیط باید رنگ آمیزی مناسب شود.

(۲) مانند (۲-۵-۷-۱۰) ب (۱) یا (۲)، به علاوه، لازم است در توری گالوانیزه با چشمه‌های ۲۵ میلی‌متر محصور و با سیمان خودگیر به ضخامت ۱۰ میلی‌متر پوشش مضاعف گردد (این ضخامت لایه مرطوب است، ضخامت نهایی لایه پس از خشک شدن باید تقریباً ۶ میلی‌متر شود) پس از خشک شدن با دو لایه امولسیون مناسب درزبندی و مقاوم در برابر آب گردد.



- (۳) مانند (۲-۵-۷-۱۰) ب (۱) با این تفاوت که یک لایه تزئینی یا یک ترکیب تقویتی روی آن پاشیده شود.
- (ث) کانال‌های واقع در موتورخانه یا سایر مکان‌هایی که احتمال روپارویی با صدمات مکانیکی وجود دارد.
- (۱) مانند (۲-۵-۷-۱۰) ب (۱)، (۲) یا (۳) با این تفاوت که در یک روکش از ورق آلومینیومی به ضخامت ۰/۸ میلیمتر یا ورق فولادی گالوانیزه به ضخامت ۰/۶ میلیمتر قرار گرفته و به کمک پرچ یا پیچ خودکار بسته شود.
- (۲) عایق‌های قطعه‌ای از الیاف معدنی، یا عایق‌های قطعه‌ای پیش‌ساخته از اکسید منیزیم یا اکسید کلسیم که توسط توری با چشمه‌های ۲۵ میلیمتر پوشیده شده و با استفاده از سیمان خودگیر به ضخامت حداقل ۱۰ میلیمتر (ضخامت نهایی این لایه پس از خشک شدن باید تقریباً ۶ میلیمتر شود) روکش مضاعف گردد. این روکش پس از خشک شدن باید با دو لایه امولسیون پلیمری اندود شود.
- (ث) کانال‌های واقع در خارج ساختمان و در معرض هوا
- (۱) مانند (۲-۵-۷-۱۰) ب (۱) و (۲) یا (۳) با این تفاوت که در یک روکش از ورق آلومینیومی به ضخامت ۰/۸ میلیمتر قرار گرفته، تمام درزها آب‌بندی و برای هدایت آب تنظیم شود.
- (۲) مانند (۲-۵-۷-۱۰) ب (۱)، (۲) یا (۳)، با این تفاوت که پس از گونی‌پیچی و بستن آن با توری گالوانیزه با اندود قیر سیاه روکش نهایی شود.
- (۳) مانند (۲-۵-۷-۱۰) ب (۴) با این تفاوت که روکش پارچه‌ای حذف و بجای آن توری گالوانیزه با چشمه‌های ۲۵ میلیمتر دور عایق پیچیده و با سیمان خودگیر به ضخامت ۱۰ میلیمتر پوشش مضاعف شود. ضخامت نهایی لایه سیمان پس از خشک شدن باید تقریباً ۶ میلیمتر شود. پس از خشک شدن سیمان، با دو لایه از یک ترکیب مناسب و مقاوم در برابر هوا (Weather proof) اندود شود.
- (۴) مانند (۲-۵-۷-۱۰) ب (۴)، با این تفاوت که به جای پارچه نخی، از منسوجات بافته شده از الیاف تیشه استفاده شود، که با چسب نصب گردد و سپس با دو لایه از یک ترکیب آب‌بند و مناسب اندود شود.

## مشخصات فنی عمومی تاسیسات مکانیکی ساختمان‌ها

۲ تاسیسات گرمایی، تعویض هوا و تهویه مطبوع

۲-۵ عایق‌کاری

۲-۵-۸ عایق‌کاری دودکش



## مشخصات فنی عمومی تاسیسات مکانیکی ساختمان‌ها

تاسیسات گرمایی، تعویض هوا و تهویه مطبوع ۲

عایق کاری ۵-۲

عایق کاری دودکش ۸-۵-۲

### فهرست

صفحه	عنوان	
۱ از ۹	کلیات	۱-۸-۵-۲
۲ از ۹	تعاریف	۲-۸-۵-۲
۲ از ۹	مصالح	۳-۸-۵-۲
۳ از ۹	ضخامت عایق دودکش	۴-۸-۵-۲
۴ از ۹	نصب عایق دودکش	۵-۸-۵-۲



## ۲-۵-۸ عایق کاری دودکش

### ۲-۵-۸-۱ کلیات

(الف) ضوابطی که در زیر (۲-۵-۱-۱) حدود و دامنه کار آمده است، بر این قسمت (۲-۵-۸) عایق کاری دودکش حاکم می‌باشد و رعایت آن الزامی است.

(ب) هرگونه عایق کاری دودکش، برای تاسیسات گرمایی، تعویض هوا و تهویه مطبوع، در چارچوب مشخص (۲-۱) کلیات باید با ضوابط مندرج در این قسمت (۲-۵-۸) عایق کاری دودکش انجام گیرد.

(پ) عایق کاری دودکش شامل انتخاب مصالح، چگونگی کار نصب و آزمایش، به صورت به هم پیوسته (مگر در مواردی که جز این مشخص شده باشد) طبق نقشه‌ها می‌باشد.

(ت) منظور از دودکش در این قسمت، یک یا چند معبر دود است که محصول احتراق را به هوای خارج منتقل می‌کند.

(ث) دودکش ممکن است در داخل یا خارج ساختمان قرار گیرد و یا قسمتی از آن در خارج ساختمان و در معرض هوای بیرون واقع شود.

(ج) دامنه دمای گاز دودکش‌ها (Flue gases) مورد نظر در این قسمت (دمای پایین)، معمولاً بین ۱۴۰ تا ۵۳۸ درجه سانتیگراد (۲۸۴ تا ۱۰۰۰ درجه فارنهایت) قرار دارد.

(چ) عایق کاری دودکش باید با توجه به ضوابط مندرج در «(۲-۴-۱۰) دودکش» انجام شود.

۲- تاسیسات گرمایی، تعویض هوا و تهویه مطبوع

۲-۵ عایق کاری

۲-۵-۸ عایق کاری دودکش

۲-۸-۵-۲ تعاریف

۲ از ۹

۲-۸-۵-۲ تعاریف

الف) دودکش (Chimney)

یک شافت قائم، یا تقریباً قائم، شامل یک یا چند معبر دود (Flue)، برای انتقال محصول احتراق به هوای خارج.

ب) دودکش فلزی (Metal chimney)

دودکشی که در کارگاه، طبق ضوابط مربوط، از فلز ساخته می‌شود.

پ) گاز دودکش، دود (Flue gas)

محصول احتراق از یک دستگاه دارای محفظه احتراق (Fuel-burning appliance) همراه با هوای اضافی.

ت) محصول احتراق (Combustion products)

پس مانده‌های حاصل از احتراق یک ماده سوختنی، شامل مواد خنثی، ولی بدون هوای اضافی.

ث) معبر دود، دودکش (Flue)

یک واژه عمومی برای معبری که گازهای دودکش را از محفظه احتراق (Combustion chamber) به هوای بیرون منتقل می‌کند.

۲-۸-۵-۳ مصالح

الف) ضوابطی که در زیر (۲-۵-۲) مصالح عایق کاری آمده است، متناسباً بر قسمت (۲-۸-۵-۳) مصالح حاکم می‌باشد و رعایت آن الزامی است.

ب) عایق‌های مناسب برای کاربرد در این قسمت، در (۲-۷-۵-۴) عایق کانال در استانداردهای BSI و (۲-۷-۵-۵) عایق‌های

کانال در استانداردهای ANSI ارائه شده است که باید با توجه به شرایط و الزامات عایق دودکش مورد نظر، متناسباً انتخاب گردد.

پ) از طرف موسسه استاندارد و تحقیقات صنعتی ایران (ISIRI) تاکنون استانداری در این مورد منتشر نشده است.

### ۴-۸-۵-۲ ضخامت عایق دودکش

(الف) ضوابطی که زیر (۸-۲-۵-۲) ضخامت عایق آمده است، بر این قسمت (۴-۸-۵-۲) ضخامت عایق دودکش حاکم می‌باشد و رعایت آن الزامی است.

(ب) ضخامت عایق دودکش با توجه به دمای کاربرد، نوع مصالح انتخابی (قابلیت هدایت گرمایی) از جدول‌های (۴-۷-۵-۲) ت (۱) و (۴-۷-۵-۲) پ<sup>۱</sup> انتخاب می‌شود.

(پ) دودکش باید با ضخامت کافی عایق کاری گردد تا دمای بدنه فلزی دودکش را بالای نقطه شبنم گاز دودکش نگه داشته و از تقطیر داخلی فرآورده‌های اسیدی (محصول احتراق) جلوگیری نماید. در این صورت خطر نقطه‌های سرد (Cold spots) در محل اتصال ضمایم جوشی به بدنه دودکش مرتفع می‌گردد.

(ت) برای عایق کاری با ضخامت بیش از ۶۵ میلیمتر، استفاده از عایق کاری چند لایه توصیه می‌شود.

(ث) چنانچه از ورق فلزی (Metal cladding) به عنوان روکش بیرونی استفاده شود، ضخامت آن باید طبق جدول شماره (۴-۸-۵-۲) (۴) ت انتخاب شود.

جدول شماره (۴-۸-۵-۲) ت

ضخامت ورق‌های فلزی، مناسب برای روکش بیرونی عایق (میلیمتر)

آلومینیومی		فولادی نرم		نوع سطح
موج‌دار	تخت	موج‌دار	تخت	
0.9 تا 0.7	1.2	1.0	1.2	سطوح تخت بزرگ با عایق انعطاف‌پذیر
0.9 تا 0.7	1.2	0.8	1.0	سطوح تخت کوچکتر با عایق انعطاف‌پذیر، یا سطوح بزرگ با عایق‌های قطعه‌ای (همچنین سطوح خمیده بزرگ)



۵-۸-۵-۲ نصب عایق دودکش (Flue)

الف) داخل ساختمان

(۱) برای این دودکش‌ها استفاده از عایق‌های پیش‌ساخته قطعه‌ای از سلیکات کلسیم، کربنات منیزیم، یا عایق‌های بهم پیوسته از الیاف معدنی، با ضخامت مناسب توصیه می‌شود. عایق‌های پتویی از الیاف معدنی نیز با شرط اینکه بیش از حد فشرده نشود می‌تواند مورد استفاده قرار گیرد. در صورت استفاده از عایق کاری چند لایه (برای ضخامت‌های بیش از ۶۵ میلیمتر) درزها باید به طور متناوب قرار گیرد. حد بالای دامنه دمای کاربرد مواد عایق، به ویژه در مورد عایق‌هایی که در تماس با سطح گرم هستند، باید مورد توجه واقع شود. عایق مورد استفاده نباید حاوی مواد سوختنی باشد.

(۲) مواد عایق باید در تماس کامل با بدنه دودکش (مگر جز این مشخص شده باشد) و با استفاده از ضمایم لازم (از قبیل میخ، پین و ...) که در نقاط مناسب جوش شده است، نصب و محکم گردد. استفاده از واشرهای فشاری و ضمایم شاخک دار (Forked attachments) و برای سطوح بزرگ، همراه با مفتول پیچی ضربدری پس از نصب واشرها، برای محکم نگاه داشتن قطعه‌های عایق در محل‌های مناسب مطلوب‌تر است.

(۳) چنانچه برای روکش بیرونی از ترکیب‌های سخت شونده یا سیمان خودگیر استفاده می‌شود، لازم است قبل از اجرای ملات، با توری گالوانیزه (یا ورق‌های مشبک، بسته به مورد) تقویت گردد. عایق‌های قطعه‌ای باید روی میخ‌های شاخک‌دار فشار داده شود، شاخک‌ها نباید از روکش عایق عبور کنند، چون بر اثر جابجایی گرمایی به عایق صدمه وارد می‌کند. سطح بیرونی ترکیب سخت شونده باید با منسوجی درشت بافت از الیاف شیشه تقویت شود.

(۴) در مواردی که از ورق فلزی به عنوان روکش بیرونی استفاده می‌شود، علاوه بر ضمایم شاخک‌داری که برای نصب عایق پیش‌بینی شده است، ضمایم اضافه‌ای نیز برای نگهداری و نصب روکش فلزی باید در نقاط مناسب روی بدنه دودکش تعبیه شود. در این حالت باید پیش‌بینی‌های لازم برای جلوگیری از صدمات ناشی از انبساط و انقباض بدنه دودکش به عمل آید. در شکل (۲-۸-۵) الف (۴) نحوه اتصال ورق‌های فلزی مورد استفاده برای روکش بیرونی عایق، متناسب با سطح عایق‌شونده ارائه شده است.

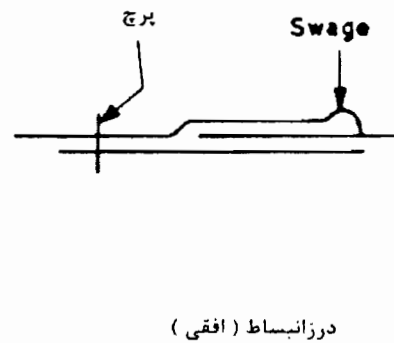
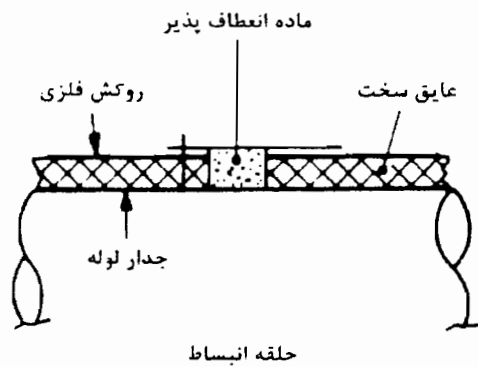
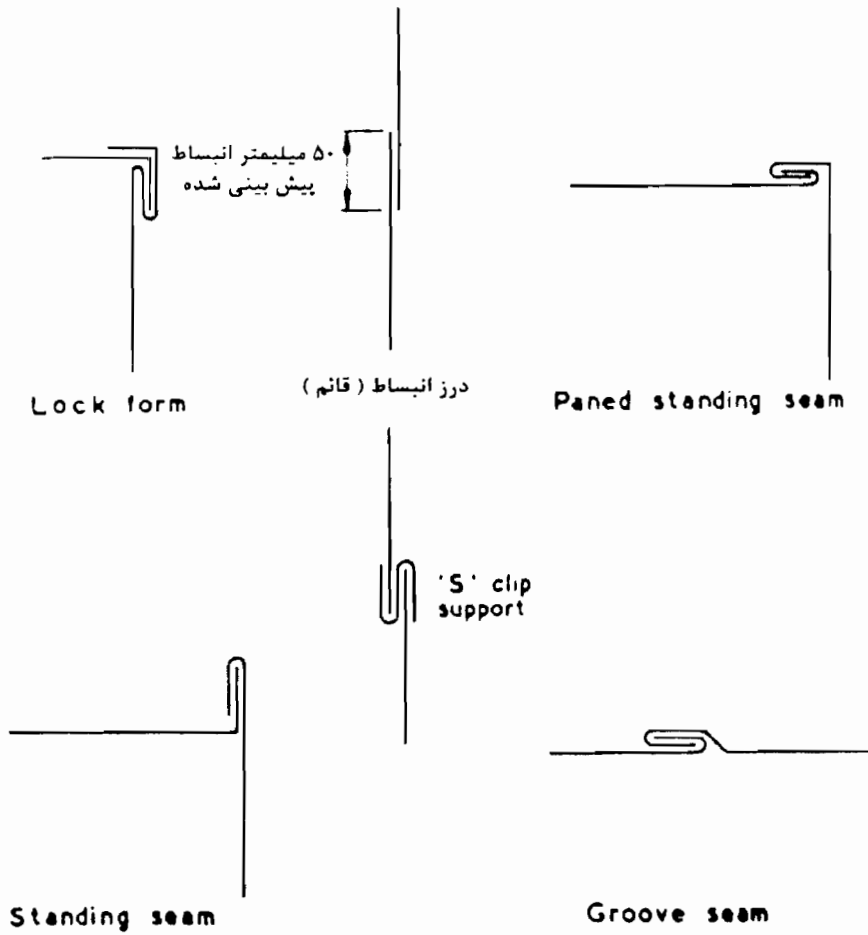
(۵) عایق کاری و روکش آن باید به نحو مطلوبی در نزدیکی دستگاه‌ها و تجهیزات خاتمه یابد

(۶) در مواردی که تماس مستقیم روکش فلزی (Metal cladding) با مفتول عایق بندی، یا توری‌ها و شبکه‌های فلزی تقویتی محتمل است، باید احتیاط‌های لازم برای احتراز از خوردگی الکترومکانیکی، که نتیجه تماس دو فلز ناهم‌جنس در شرایط مرطوب می‌باشد، به عمل آید.

(۷) چنانچه بدنه دودکش از فولاد کربن دار (Carbon steel) باشد، به منظور جلوگیری از اکسید شدن (پوسته شدن) آن دمای جدار دودکش نباید از ۴۶۰ درجه سانتیگراد (۸۶۰ درجه فارنهایت) تجاوز نماید. برای محافظت فلزی جدار در دماهای بالاتر، اقدام‌های احتیاطی ویژه‌ای لازم است. به این منظور ممکن است از یک فولاد آلیاژی مقاوم در برابر گرما به جای فولاد کربن دار استفاده شود، یا یک ماده عایق مقاوم در برابر سایش (Abrasion-resistant) به عنوان محافظ در داخل دودکش نصب گردد. گاهی در شرایط ویژه و دشوار لازم می‌شود تمام عایق کاری در داخل دودکش صورت گیرد. در این موارد باید سطح داخلی عایق نسبت به فرسایش و خوردگی محافظت گردد. برای این منظور می‌توان سطح داخلی عایق را با یک ورق نازک از فولاد زنگ‌ناپذیر یا آلیاژی با درصد نیکل بالا پوشاند.

شکل (۴) الف (۵-۸-۵-۲) الف

نحوه اتصال ورق‌های فلزی برای روکش بیرونی عایق



حلقه انبساط که از مواد انعطاف پذیر تشکیل می شود جابجایی گرمایی حاصل از انبساط و انقباض سطح عایق شونده را تحمل کرده و از صدمات

ناشی از آن جلوگیری می کند.

(۸) در عایق کاری دودکش دیگ‌های حرارتی کوچک می‌توان با استفاده از پل‌های فلزی چهارپایه‌ای شکل (که از قطعات ناودانی ساخته شده است) که روی آنها توری سیمی کشیده می‌شود، فاصله‌ای (لایه هوا) حدود ۱۵ تا ۲۰ میلیمتر ایجاد کرد. در این روش گرمای ناچیزی ذخیره می‌شود ولی افراد را از تماس اتفاقی با بدنه داغ دودکش محافظت می‌کند. خطر احتمالی سرد شدن غیر یک نواخت بدنه فلزی دودکش ناشی از هوای مکیده شده به داخل لایه هوایی فوق نیز وجود دارد که منجر به پیچش و خوردگی دودکش خواهد شد. استفاده از فولاد مقاوم در برابر گرما (Heat-resistant steel) برای بدنه دودکش، همراه با عایق مربوط، و نصب آن روی سطح بیرونی با تسمه برای این نوع کاربری مناسب است. برای روکش عایق می‌توان از منسوجات بافته شده از الیاف شیشه یا پارچه‌های نخی همراه با یک دست اندود (امولسیون) شکل‌پذیر به عنوان پوشش نهایی استفاده کرد. همچنین می‌توان ورق‌های آلومینیومی به ضخامت ۰/۸ میلیمتر را با استفاده از تسمه‌های فولادی یا آلومینیومی نصب کرد.

## (ب) خارج ساختمان

### (۱) کلیات

چون حداقل دمای گاز دودکش (Flue gas) از نقطه شبنم آن خیلی بالاتر نیست، بنابراین در بار کم (Low load) و سرعت پایین جریان گاز دودکش، هر اشکالی در سیستم عایق کاری می‌تواند به آسانی موجب یک تقطیر اسیدی در داخل دودکش شود. مخرب‌ترین شرایط هنگامی است که گاز دودکش حاصل از احتراق مشتقاتی از نفت حاوی گوگرد بالا باشد. به عنوان یک قانون کلی، سیستم عایق کاری باید به نحوی طراحی و اجرا گردد که دمای گاز دودکش را بالای ۱۴۰ درجه سانتیگراد (۲۸۴ درجه فارنهایت) نگه دارد. ضخامت پیشنهادی در این مورد ۵۰ میلیمتر است.

طراحی دودکش‌ها باید با توجه به سیستم عایق کاری مورد نظر صورت گیرد. ارتعاش حاصل از هواکش‌ها (Induced-draft fans) باید حداقل باشد. برای سهولت نصب عایق باید ضمایم مناسب به میزان کافی در فواصل لازم روی سطح دودکش تعبیه گردد. انواع مختلف عایق کاری دودکش، به عنوان نمونه در (۲-۵-۸-۵) ب (۲) تا (۵) ارائه شده است.

### (۲) عایق‌های قطعه‌ای پیش‌ساخته با روکش فلزی

این عایق‌ها باید با فشار روی میخ‌های شاخک‌دار یا پین‌های نوک تیز که روی بدنه دودکش تعبیه شده است. بطور محکم نصب شود. شاخک‌ها باید پس از عبور از عایق و توری فلزی، توسط واشرهای فشاری محکم و روی آن خم شود، سپس برای استحکام بیشتر، با مفتول عایق کاری که از پشت شاخک‌ها عبور می‌کند بسته شود. برای این منظور مفتول عایق کاری باید هر قطعه را در دو قسمت در بر گیرد. روکش فلزی بیرونی باید توسط صفحه‌های ایزوله شده (Insulated plates) روی عایق نصب شود.

**(۳) عایق‌های قطعه‌ای پیش‌ساخته با روکش سیمان خودگیر و قیر**

عایق‌های قطعه‌ای پیش‌ساخته از جنس سلیکات کلسیم (یا کربنات منیزیم چنانچه برای دمای کاربرد مناسب باشد)، باید ابتدا با استفاده از واشرهای فشاری و ضمایم شاخک‌دار در تماس کامل با بدنه دودکش قرار گرفته و آماده برای اجرای روکش از سیمان خودگیر شود. این روکش باید با توری گالوانیزه یا ورق‌های فلزی نازک و مشبک تقویت و در نهایت با قیر، مقاوم در برابر هوا (Weather proof) اندود گردد. این موضوع نیز باید مورد نظر باشد که استفاده از یک ترکیب تراوا (نفوذپذیر نسبت به بخار آب) به عنوان اندود نهایی، موجب می‌شود که آب‌های حبس شده در لایه‌های زیرین، پس از راه‌اندازی سیستم و در اولین گرم شدن دودکش خارج شود.

**(۴) عایق‌های قطعه‌ای پیش‌ساخته با روکش گونی و توری سیمی**

برای دودکش‌های نسبتاً کوچک، می‌توان ابتدا عایق قطعه‌ای پیش‌ساخته و مناسب را با استفاده از میخ‌های کوتاه و بست حلقوی یا تسمه‌های محیطی محکم نمود. سپس تمام سطح عایق را با دولا گونی که روی آن توری سیمی گالوانیزه کشیده می‌شود پوشانده و در نهایت با دو قشر قیر با قلم‌مو اندود نمود. توصیه می‌شود که همپوشانی گونی‌ها حداقل ۷۵ میلیمتر باشد و با ماستیک قیری درزبندی شود.

**(۵) دودکش‌های فلزی (Matal chimneys)**

منظور از عایق کاری جدار خارجی یک دودکش از جنس فولاد نرم (Mild steel) کمک به سرعت جریان گاز با ثابت نگاه داشتن دمای داخلی دودکش و همچنین جلوگیری از تقطیر داخلی است، به ویژه در مواردی که محصول احتراق ناشی از سوختن نفت خام (Heavy oil) حاوی گوگرد بالا باشد. ایجاد یک لایه دوجداره حاوی هوا در اطراف دودکش موثر ولی پرهزینه است. این لایه هوا ممکن است به فضاهای کوچکتر ولی درزبندی شده تصمیم گردد و یا با مواد عایق مناسب، مثل عایق‌های بتویی از الیاف معدنی، عایق‌های قطعه‌ای انعطاف‌پذیر یا عایق‌های سست (Loosefill) مانند پرلیت پر شود.

به طریق دیگری نیز می‌توان در مورد دودکش‌های یک جداره و پس از نصب، فضاهای تقسیم شده فوق را ایجاد کرد. ابتدا در فواصل معین و در امتداد قائم دودکش، نوارهای ضخیمی از پارچه‌های بافته شده از الیاف شیشه، مقاوم در برابر دمای دودکش پیچیده، سپس دور دودکش با ورق‌های ساده آلومینیومی به ضخامت ۱/۲ میلیمتر پوشانده می‌شود به نحوی که مانند استوانه‌ای دودکش را محصور نماید. ضخامت و پهنای نوارهای پارچه‌ای و همچنین فاصله آنها متناسب با اندازه‌های دودکش انتخاب می‌شود. ورق‌های آلومینیومی توسط تسمه‌هایی از فولاد زنگ‌ناپذیر، در محل نوارهای پارچه‌ای پس از کشش لازم بسته و درزهای قائم ورق‌های آلومینیومی در محل هم‌پوشانی‌ها با پیچ خودکار محکم می‌گردد. برای جلوگیری از لغزیدن (سرخوردن) ورق‌ها به پایین از بست‌های "S" شکل استفاده می‌شود. باید توجه گردد که همپوشانی محیطی لازم بین ورق‌ها رعایت شود. به شکل (۲-۵-۸-۵) الف (۴) مراجعه شود. در صورت نیاز به عایق کاری موثرتر، می‌توان بدنه بیرونی دودکش را به طور کامل با

۲- تاسیسات گرمایی، تعویض هوا و تهویه مطبوع

۵-۲ عایق کاری

۸-۵-۲ عایق کاری دودکش

۵-۸-۵-۲ نصب عایق دودکش (Flue)

۹ از ۹

عایق پتویی از الیاف معدنی (Mineral fibre blanket) و با ضخامت کافی عایق نمود. چنانچه از ورق آلومینیومی به عنوان روکش نهایی استفاده شود، وجود ضمامم میخی شکل روی بدنه دودکش برای نگهداری عایق و توری سیمی همراه با پوشش پلاستیکی برای بستن آن لازم است، در صورت بکارگیری ورق گالوانیزه (به جای آلومینیومی) برای روکش نهایی، می توان از توری سیمی گالوانیزه استفاده نمود. ضخامت ورق آلومینیومی  $1/2$  و ضخامت ورق گالوانیزه  $0/9$  میلیمتر باید انتخاب شود. برای این نوع اجرا، لازم است متناسب با ارتفاع ورق های مورد استفاده به عنوان روکش نهایی، ضمامم مربوط در فواصل مناسب روی بدنه دودکش نصب و عایق گردد.



## مشخصات فنی عمومی تاسیسات مکانیکی ساختمان‌ها

۲ تاسیسات گرمایی، تعویض هوا و تهویه مطبوع

۲-۵ عایق‌کاری

۲-۵-۹ عایق‌کاری دستگاه‌ها، مخازن و سطوح بزرگ





## مشخصات فنی عمومی تاسیسات مکانیکی ساختمان‌ها

تاسیسات گرمایی، تعویض هوا و تهویه مطبوع ۲

عایق کاری ۵-۲

عایق کاری دستگاه‌ها، مخازن و سطوح بزرگ ۹-۵-۲

### فهرست

صفحه	عنوان	
۱ از ۷	کلیات	۱-۹-۵-۲
۱ از ۷	مصالح	۲-۹-۵-۲
۲ از ۷	ضخامت عایق	۳-۹-۵-۲
۲ از ۷	نصب عایق	۴-۹-۵-۲



## ۲-۵-۹ عایق کاری دستگاهها، مخازن و سطوح بزرگ

### ۲-۹-۵-۱ کلیات

(الف) ضوابطی که در زیر "۲-۵-۱-۱" حدود و دامنه کار آمده است، بر این قسمت "۲-۵-۹" عایق کاری دستگاهها، مخازن و سطوح بزرگ حاکم می‌باشد و رعایت آن الزامی است.

(ب) هرگونه عایق کاری دستگاهها، مخازن و سطوح بزرگ، برای تاسیسات گرمایی، تعویض هوا و تهویه مطبوع، در چارچوب مشخص "۲-۱" کلیات باید با ضوابط مندرج در این قسمت انجام گیرد.

(پ) عایق کاری دستگاهها، مخازن و سطوح بزرگ شامل انتخاب مصالح، چگونگی کار نصب و آزمایش، طبق نقشه‌ها می‌باشد

(ت) منظور از دستگاهها، مخازن و سطوح بزرگ در این قسمت، دستگاهها، تجهیزات، مخازن آبگرم مصرفی (ساده و کویل‌دار)، مخازن دوجداره، منابع انبساط (باز و بسته)، مبدل‌های گرمایی و سرمایی، سطوح تخت، سطوح خمیده و مانند این‌ها می‌باشد.

(ث) عایق کاری دستگاههای تاسیسات گرمایی، تعویض هوا و تهویه مطبوع از قبیل دیگ‌های آب گرم یا بخار، ماشین‌های سردکننده، هوارسان‌ها و غیره که در کارخانه سازنده انجام می‌شود خارج از حدود این قسمت از مشخصات فنی عمومی است.

### ۲-۹-۵-۲ مصالح

(الف) ضوابطی که زیر "۲-۵-۲" مصالح عایق کاری آمده است، حسب مورد، بر این قسمت حاکم می‌باشد و رعایت آن الزامی است.

(ب) عایق‌های مناسب برای کاربرد در این قسمت، در "۲-۵-۷-۴" عایق کانال در استانداردهای BSI و "۲-۵-۷-۵" عایق‌های کانال در استانداردهای ANSI ارائه شده است که باید با توجه به شرایط و الزامات عایق کاری دستگاهها، مخازن و سطوح بزرگ، حسب مورد انتخاب گردد.

(پ) از طرف موسسه استاندارد و تحقیقات صنعتی ایران (ISIRI) تاکنون استاندارد در این مورد منتشر نشده است.

### ۲-۹-۵-۳ ضخامت عایق

(الف) ضوابطی که زیر (۲-۵-۸) ضخامت عایق آمده است، بر این قسمت حاکم می‌باشد و رعایت آن الزامی است.

(ب) ضخامت لازم برای عایق کاری سطوح تخت، بسته به نوع سیستم و سایر شرایط مربوط، در انتهای جداول مندرج در (۲-۵-۶-۷) ضخامت عایق در استانداردهای BS<sup>۱</sup> در شرایط مختلف، مشخص شده است.

### ۲-۹-۵-۴ نصب عایق

#### (الف) مخازن و سطوح خمیده بزرگ

##### (۱) ملاحظات کلی

عایق کاری باید طوری انجام گیرد که تعمیر، تعویض، جابجایی و برداشتن درپوش‌ها و دریچه‌ها در دوره بهره‌برداری به آسانی امکان‌پذیر باشد. عایق کاری‌های دائم باید در فاصله کافی از فلنج‌ها و فیتینگ‌ها خاتمه یابد تا باز و بسته کردن پیچ‌ها ممکن شود. به منظور تسهیل در بازرسی منظم اتصالات‌های فلنجی، جوشی و دنده‌ای، قسمت‌های قابل برداشت عایق و روکش باید در محل‌های مناسب اجرا شود. مرز بین عایق‌های دائم و عایق‌های قابل برداشت با رنگ‌آمیزی قسمت انتهایی عایق دائم یا قرار دادن یک نوار پارچه‌ای در قسمت انتهایی باید به آسانی قابل تشخیص باشد. دریچه‌ها، درپوش‌های بازرسی و کنترل (Inspection covers) باید بطور مجزا عایق شود و مراقبت به عمل آید که عایق آن از نظر جنس و ضخامت مانند عایق بدنه مخزن باشد.

##### (۲) عایق‌های پیش ساخته

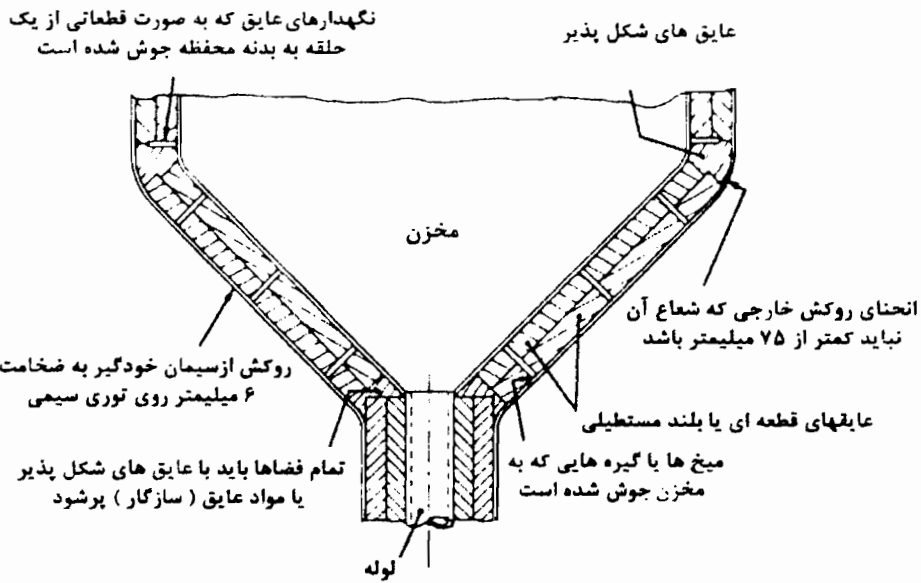
به منظور هماهنگی و انطباق عایق با سطح عایق شونده، ممکن است بریدن مواد پیش ساخته لازم گردد و یا از مواد مناسب برای زیرسازی جهت عایق کاری استفاده شود. شکل (۲-۹-۵-۴) "الف" (۲) (A) و (B) نمونه‌هایی از عایق کاری مخزن با شکل‌های مختلف را نشان می‌دهد. تمام برشها باید تمیز انجام و دقت شود که تکه‌ها بطور صحیح و لب به لب کنار هم قرار گیرد. در عایق کاری چند لایه درزها باید به طور متناوب واقع شود. در شکل (۲-۹-۵-۴) "الف" (۲) (C) نمونه‌های از عایق کاری سقف و دیواره‌های یک مخزن را با تقویت داخلی سقف نشان می‌دهد.

##### (۳) عایق‌های شکل پذیر

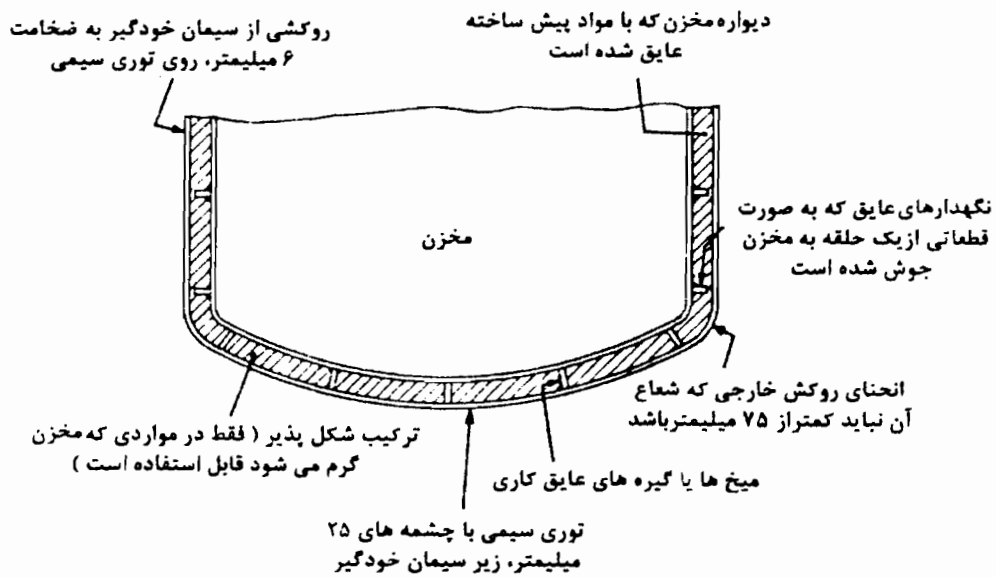
کاربری این عایق‌ها باید طبق (۲-۹-۵-۱۰) پ (۱) انجام شود. تقویت عایق باید طبق جزئیات (۲-۹-۵-۱۰) پ (۲) صورت گیرد.

شکل شماره (۲-۵-۹-۴) الف (۲)

نمونه‌هایی از عایق کاری مخازن



(A) مخزن با انتهای مخروطی

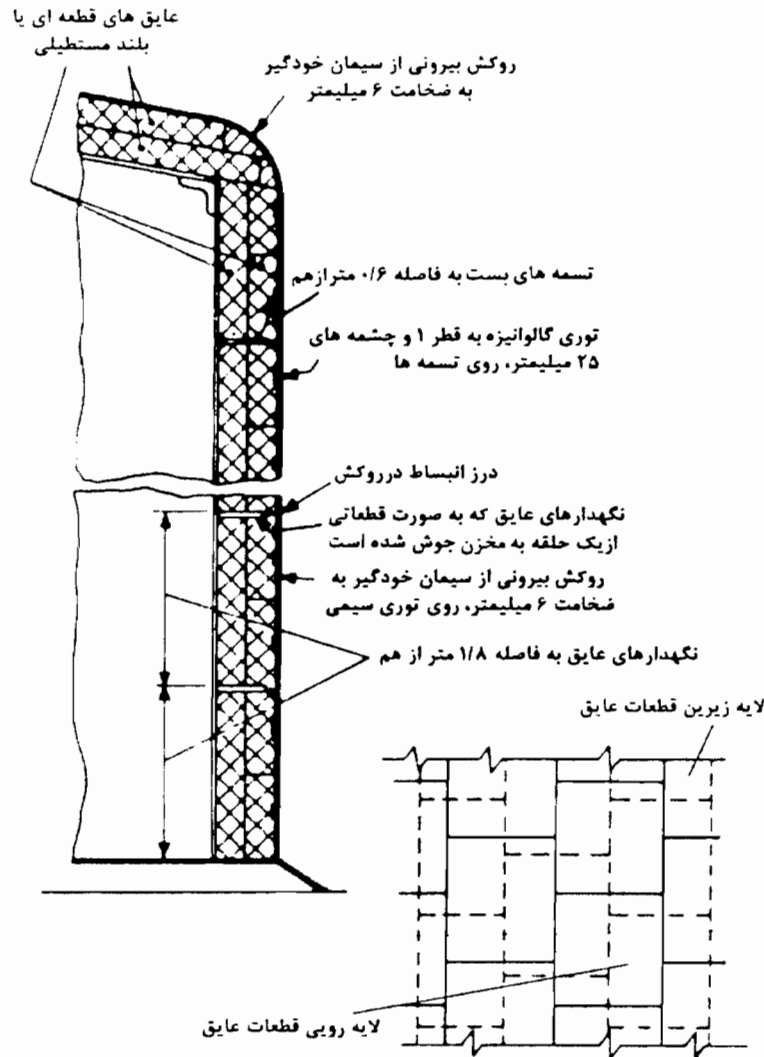


(B) مخزن با انتهای محدب

توجه: میخ‌ها یا گیره‌ها باید به زیر مخزن و در فاصله‌های حدود ۳۰۰ میلیمتری از هم جوش شود. پس از اجرای یک پوشش اولیه از عایق

شکل پذیر، قطعات عایق پیش ساخته باید در اندازه‌های مناسب بریده و نصب شود تا ضخامت لازم بدست آید.

شکل شماره (۲-۵-۹-۴) الف (۲)، (ادامد)



توجه: تمام درزهای قائم در لایه‌های مجاور و درزهای افقی در هر ستون از قطعات در لایه بیرونی باید نسبت به درزهای ستونهای مجاور در یک لایه بطور متناوب قرار گیرند. در صورت امکان لبه‌های انتهایی توری سیمی نباید روی درزهای افقی قطعات عایق واقع شود.

(C) عایق کاری سقف و دیواردها، همراه با تقویت داخلی سقف

#### (۴) عایق‌های انعطاف‌پذیر

عایق‌های انعطاف‌پذیر باید به نحوی بسته شوند که لبه‌های مجاور در تماس کامل با یکدیگر قرار گیرد. باید دقت شود که فاصله‌های هوایی (Air spaces) به حداقل برسد تا معبری آزاد برای جریان هوا از سطح گرم به هوای خارج ایجاد نشود.

روش نصب و بستن عایق باید طبق (۲-۵-۵-۶) ج انجام گردد.

## (۵) عایق کاری پاششی

### • ملاحظات کلی

عایق کاری پاششی برای سطوح بزرگ بهترین و مناسب‌ترین است. در این حالت، دسترسی به سطح عایق شونده باید آسان و اجرای داربست از استاندارد بالاتری در مقایسه با نصب عایق‌های پیش‌ساخته، برخوردار باشد. باید دقت شود که داربست در فاصله مناسبی از مخزن برپا گردد تا امکان اجرای کامل عایق، با ضخامت مورد نظر فراهم و عایق به اندازه لازم به تمام قسمت‌های سطح مورد نظر پاشیده شود.

توجه: از مواد عایق حاوی آزبست نباید استفاده شود.

### • الیاف معدنی

در این حالت عایق مصرفی، امولسیون از الیاف معدنی آسیاب شده در یک چسب آب گونه (Hydraulic binder) است. برای اجرا، همزمان با پاشیدن عایق، آب پودر شده (Atomized water) نیز توسط افشانک دیگری محل عایق کاری را مرطوب نگاه می‌دارد و این عمل تا رسیدن به ضخامت و چگالی لازم ادامه دارد. چگالی حجمی لازم در عایق کاری پاششی برای عایق‌های گرمایی معمولاً بین ۲۰۰ تا ۳۰۰ کیلوگرم بر مترمکعب می‌باشد.

سطوح فلزی باید با یک پرایمر مناسب اندود، و قبل از خشک شدن آن عایق پاشیده شود. مخازن ذخیره که بطور قائم (ایستاده) روی زمین قرار می‌گیرند باید دارای یک تکیه‌گاه (پایه) حلقوی باشند که در فاصله حداقل ۱۵۰ میلیمتری زمین به مخزن جوش شده باشد. پهنای این حلقه باید برابر ضخامت عایق کاری شامل الیاف معدنی و روکش سیمانی (در صورت اجرا) باشد، تا آن را از آبهای سطحی محافظت کند. برای استحکام بیشتر عایق می‌توان آن را با توری‌های سیمی یا ورق‌های مشبک تقویت نمود. لایه‌های تقویتی ابتدا روی روی عایق پیچیده می‌شود، سپس با مفتول و استفاده از ضمامن مناسب (که قبلاً روی سطح مخزن جوش شده است) محکم می‌گردد.

## (۶) عایق کاری بتنی

• این نوع مواد ترکیبی از یک عایق متراکم می‌باشد که هنگام اجرا با سیمان پرتلند یا سیمانی حاوی آلومین بالا آمیخته می‌شود. عایق متراکم ممکن است یک ماده معدنی طبیعی اسفنجی یا آجر رسی باشد.

• عایق بتنی پس از اجرا باید به مدت ۲۴ ساعت در شرایط مرطوب قرار گیرد (مثلاً پوشاندن آن با گونی خیس یا پاشیدن آب

روی آن) گرما دهی اولیه باید نسبتاً کند صورت گیرد.



• معمولاً برای اندود سطح داخلی (Lining) مخازن استوانه‌ای که نیاز به تقویت دارند، از بتن‌هایی که بطور ساختاری سالم و بی‌عیب باشد استفاده می‌شود. این اندود می‌تواند با توریهای ضخیم، دارای چشمه‌های شش ضلعی، ورق‌های مشبک فلزی و غیره تقویت شود. لایه‌های تقویتی ابتدا با استفاده از ضمامن جوش شده روی سطح داخلی مخزن نصب و سپس روی آن اندود می‌گردد. این روش، با عایق کاری بتنی سطح بیرونی مخازن و منابع استوانه‌ای به جز در موارد ویژه‌ای، مانند محافظت مخازن سوخت در برابر آتش، متفاوت است. توری‌های تقویت کننده بهتر است برای عایق‌های با ضخامت کمتر از ۷۵ میلیمتر بکار رود. در ضخامت‌های بالاتر توری‌ها و ورق‌های مشبک فقط با ضمامن میخی "Y" شکل قابل نگهداری است. به این موضوع مهم باید توجه گردد که در دماهای بالا، عایق‌های بتنی به علت از دست دادن استحکام پیوند هیدرولیکی بین اجزاء دچار ضعف مکانیکی می‌شوند. این ضعف هنگام جذب گرما در شرایط بالای حدود ۲۶۰ درجه سانتیگراد (۵۰۰ درجه فارنهایت) منجر به تخریب بتن خواهد شد، مگر این که تقویت کافی انجام شده باشد.

## (ب) سطوح تخت و دستگاه‌ها

### (۱) ملاحظات کلی

تمام مواد عایق پس از نصب باید با سطوح عایق شونده در تماس کامل قرار گیرند، مگر این که به دلایل ویژه‌ای یک فاصله هوایی مشخص شده باشد. در مواردی که عایق اصلی را مواد پیش‌ساخته یا انعطاف‌پذیر تشکیل می‌دهد، تمامی لبه‌ها و انتهای تکه‌های عایق باید لب به لب و جفت گردد. در عایق کاری چند لایه تمام درزها باید به طور متناوب قرار گیرد. حتی‌الامکان لوله‌های مجاور سطوح تخت باید جداگانه عایق کاری شود. در نصب این عایق‌ها ضوابط (۲-۵-۵-۶) باید رعایت شود.

• در پوش دیگ‌ها، مخازن و سایر دستگاه‌ها باید جداگانه عایق شود. این عمل دسترسی به دریچه‌ها و درپوش‌ها را بدون آسیب رسیدن به عایق کاری تاسیسات اصلی میسر می‌سازد.

### (۲) عایق‌های پیش‌ساخته

این عایق باید در تماس کامل با سطح مورد نظر قرار گرفته و با روش‌های مناسب بسته شود. هرگونه فاصله در محل درزها باید با ترکیب‌های شکل‌پذیر یا عایق‌های سست (Loose-fil) پر شود.

### (۳) عایق‌های شکل‌پذیر

این عایق‌ها باید طبق (۲-۵-۶-۱۰) پ (۱) نصب و طبق (۲-۵-۶-۱۰) پ (۲) تقویت شوند.

#### (۴) عایق‌های انعطاف‌پذیر

عایق‌های انعطاف‌پذیر باید طبق (۲-۵-۹-۴) الف (۴) نصب شوند.

#### (۵) عایق‌های پاششی

عایق‌های پاششی باید طبق (۲-۵-۹-۴) الف (۵) اجرا گردند.

#### (۶) عایق کاری بتنی

عایق بتنی باید با توجه به توصیه‌های (۲-۵-۹-۴) الف (۶) اجرا گردد.

به عنوان یک قانون کلی، قطعه‌های با ضخامت کمتر از ۷۵ میلیمتر باید به یکی از روش‌های معمول، مثلاً با توری‌های سیمی، ورق‌های مشبک فلزی و غیره، تقویت شوند. برای ضخامت‌های بیش از ۷۵ میلیمتر، تقویت لازم نیست و عایق باید با استفاده از میخ‌های "Y" شکل روی سطح عایق‌شونده نصب و محکم گردد.

چنانچه سطح مورد نظر بزرگ باشد، برای عایق کاری بتنی، سطح عایق‌شونده باید به قطعه‌های کوچکتر تقسیم شود. سطح این قطعه‌ها و ضخامت آنها بسته به دمای سطح متفاوت است. حداکثر سطح هر قطعه حدود ۰/۶ متر مربع می‌باشد.

بهتر است عایق‌های بتنی در معرض سایش مستقیم قرار نگیرد، به ویژه در دماهای بالاتر از ۲۶۰ درجه سانتیگراد که پیوند هیدرولیکی بین اجزای عایق رو به ضعف و سستی می‌گذارد. این مواد می‌توانند آب را در یک دوره زمانی طولانی در خود نگه دارند، که پس از خشک شدن نیز می‌تواند موجب تغییر ابعاد بتن گردد. آب‌های موجود در عایق را می‌توان با دقت و گرمایش تدریجی خارج کرد، ولی در مواردی که این گرمایش عملی نیست، آب موجود موجب افزایش خوردگی خواهد شد.



## مشخصات فنی عمومی تاسیسات مکانیکی ساختمان‌ها

۲ تاسیسات گرمایی، تعویض هوا و تهویه مطبوع

۲-۵ عایق‌کاری

۲-۵-۱۰ اجرای روکش عایق



## مشخصات فنی عمومی تاسیسات مکانیکی ساختمان‌ها

۲ تاسیسات گرمایی، تعویض هوا و تهویه مطبوع

۵-۲ عایق‌کاری

۱۰-۵-۲ اجرای روکش عایق

### فهرست

صفحه	عنوان	
۱ از ۱۱	روکش‌های عایق در داخل ساختمان	۱-۱۰-۵-۲
۷ از ۱۱	روکش‌های عایق در خارج ساختمان	۲-۱۰-۵-۲
۱۱ از ۱۱	رنگ‌آمیزی نهایی روکش	۳-۱۰-۵-۲



## ۲-۵-۱۰ اجرای روکش عایق

### ۲-۵-۱۰-۱ روکش های عایق در داخل ساختمان

الف) ترکیب سخت شونده، سیمان خودگیر

(۱) ترکیب سخت شونده (Hard- setting composition) و سیمان خودگیر (Self-setting cement) برای اجرا روی

عایق های پیش ساخته یا ترکیب های شکل پذیر توصیه می شود. در مواردی که تقویت روکش لازم باشد طبق (۲-۵-۵-۷)

تقویت عایق عمل شود. تقویت برای عایق لوله های با قطر خارجی کمتر از ۱۰۰ میلیمتر ممکن است با مفتولی به قطر ۱ تا ۱/۵

میلیمتر باشد که بطور ماریچ دور عایق پیچیده می شود. فاصله مراکز حلقه های ماریچ حدود ۷۵ میلیمتر می باشد.

(۲) استفاده از ترکیب های سخت شونده روی عایق های انعطاف پذیر توصیه نمی شود، مگر آن که طبق (۲-۵-۵-۷) تقویت عایق

تقویت شود.

(۳) بطور معمول ترکیب سخت شونده در دو لایه اجرا می شود، لایه اول که به عنوان آستری برای اجرای لایه بعدی می باشد،

بصورت ناصاف رها می شود. بهتر است توری تقویتی تقریباً وسط دو لایه قرار گیرد. سطح لایه نهایی باید قبل از خشک شدن

به طور کامل با ماله کشی پرداخت شود. برای مقاومت بیشتر می توان روی سطح مرطوب روکش، پارچه ای درشت بافت پیچید.

(۴) سیمان خودگیر، نوعی سیمان پرتلند تقویت شده با الیاف می باشد که باید در یک لایه اجرا گردد. معمولاً ضخامت لایه در حالت

مرطوب ۱۰ میلیمتر می باشد که پس از خشک شدن به ۶ میلیمتر کاهش می یابد. سیمان در حالت مرطوب قلیایی است، بنابراین

توصیه می شود هنگام کار با آن از دست کش های محافظ لاستیکی استفاده شود. برای تقویت، که در این حالت ضروری

می باشد، ممکن است از توری سیمی فلزی نازک (Ligth- gauge) استفاده شود. تقویت سطح بیرونی با استفاده از پارچه

پیشنهاد نمی شود، چون توسط مواد قلیایی داخل سیمان تخریب می گردد. نظر به اینکه همانند سایر محصولات سیمانی، پیوند

دادن مواد نو با مواد کهنه بسیار مشکل است بنابراین، به منظور پیشگیری از ایجاد ترک های غیرقابل کنترل در ماده سخت

شده، لازم است درزهای انبساط مناسب پیش بینی شود. در شکل (۲-۵-۱۰-۱) "الف" (۴) نمونه ای از اجرای درز انبساط بین

مخزن گرم و روکش سیمانی ارائه شده است. ترجیحاً سیمان مرطوب باید روی عایق های پیش ساخته یا ترکیب های شکل پذیر

بکار رود، زیرا ضمن دارا بودن قدرت مکش بالا، آب اضافی سیمان را به آن اندازه جذب نمی کنند که پیوند هیدرولیک لازم برای

شکل گیری سیمان را دچار اختلال کند. اگر چه ممکن است سیمان خودگیر روی عایق انعطاف پذیر اجرا شود ولی به خاطر سطح

ناصافی که ایجاد می شود نمی توان آن را تجربه ای موفق قلمداد نمود. نظر به انعطاف پذیری پایین سیمان خودگیر، باید پس از

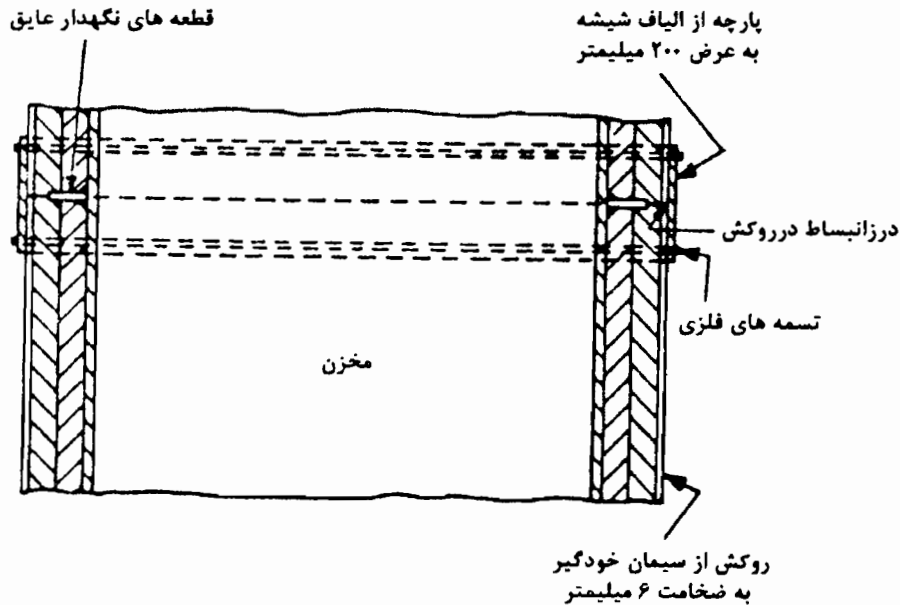
اجرا، تا زمانی که هنوز خشک نشده است، با برش هایی در سطح آن شیارهای انبساط ایجاد کرد. فاصله شیارها بستگی به میزان



اجرا، تا زمانی که هنوز خشک نشده است، با برش هایی در سطح آن شیارهای انبساط ایجاد کرد. فاصله شیارها بستگی به میزان انبساط احتمالی دارد، شاید در مواردی، حتی بریدن تقویت های فلزی عایق، برای ایجاد شیارهای انبساطی ویژه لازم شود. مقدار سیمان خودگیر برای کار روزانه، باید دقیقاً برنامه ریزی شود. اجرای روکش با سیمان خودگیر باید در محل درز انبساط یا سایر نقاط مناسب (در نزدیکی محفظه شیر، فلنج و...) متوقف شود، چون سیمان تازه با سیمانی که قبلاً خشک شده است پیوند برقرار نمی کند.

شکل (۲-۵-۱۰-۱) الف (۴)

نمونه ای از اجرای درز انبساط بین مخزن گرم و روکش سیمانی



(ب) پارچه و منسوجات

(۱) کرباس نازک (Woven scrim fabric)

عایق های پیش ساخته لوله ممکن است به وسیله چسب یا کرباس نازک روکش شوند. این پارچه مواد عایق را هنگام حمل و جابجایی محافظت کرده و نصب آنها نیز آسان می نماید. در محل های غیر قابل دید روکش اضافی لازم نیست ولی باید عایق با نوار یا تسمه بسته شود.

## (۲) متقال و نوارهای سبک

عایق های پیش ساخته لوله که به وسیله چسب با متقال به وزن تقریبی ۱۰۰ گرم بر متر مربع روکش می شود باید با یک دست آستر مناسب و سپس دو دست رنگ، یا یک ترکیب پوششی مناسب، اندود شود. همچنین ممکن است ابتدا با استفاده از یک چسب مناسب (امولسیون پلیمری) متقال با پوشش مناسب اندود و در یک مرحله روی عایق پیش ساخته اجرا شود. سپس باید عایق با تسمه های فلزی، به پهنای حداقل ۲۰ میلیمتر و به فاصله های حداکثر ۴۵۰ میلیمتر روی لوله محکم شود.

## (۳) پوشش های پارچه ای سنگین (ضخیم)

یک لایه از متقال (نخی) سنگین تقریباً ۲۷۰ گرم بر متر مربع یا بیشتر وزن دارد. در مواردی که نیاز به یک روکش نسوختنی یا مقاوم در برابر پوسیدگی باشد، یک لایه از پارچه های بافته شده از الیاف شیشه یا سیلیس می تواند مورد استفاده قرار گیرد. معمولاً برای اجرای پوشش های پارچه ای سنگین، هنگام تولید مواد عایق پیش ساخته از چسب استفاده نمی شود. این نوع پارچه ها ترجیحاً در زمان اجرا و در کارگاه با دوختن نصب می شود. این روش، سطح روکش شده محکم تری نسبت به آنچه در (۲-۵-۱۰-۱) ب (۱) تشریح شده است، ایجاد می کند. در این حالت معمولاً نیاز به نوارهای بستن اضافی نمی باشد.

## (پ) ماستیک و روکش های پوششی

شیوه اجرا بستگی به مهارت عایق کار دارد، مثلاً با دست یا پاشش و استفاده از هر امکان دیگری که منجر به تبخیر حلال گردد. پیمانکار باید در مورد جزئیات روش اجرا و وسایل لازم با تولیدکننده مشورت نماید.

(۱) ماستیک و روکش های پوششی که ماده اصلی آن قیر، رزین یا نوعی پلیمر می باشد به سه نوع تقسیم می شوند: محلول در آب (امولسیون ها)، دارای حلال ویژه و بدون حلال. انتخاب هر نوع، علاوه بر میزان حفاظت لازم، بستگی به این دارد که آیا مستقیماً قابل استفاده روی عایق می باشد؟ یا باید همراه با پارچه های درشت بافت از الیاف شیشه، کرباس یا متقال مورد استفاده قرار گیرد.

(۲) مواد محلول در آب: در طول نگهداری باید از یخ زدگی محافظت شوند و توجه به این نکته لازم است که نباید از آنها در دمای (دمای محیط یا دمای سطح) زیر ۵ درجه سانتیگراد، و نیز در مواردی که تا ۲۴ ساعت احتمال یخ زدگی باشد، استفاده شود. این مواد هنگام کاربرد غیرقابل اشتعال هستند.

بعضی ماستیک های محلول در آب همراه با افزودنی های ویژه ضد یخ زدگی ارائه می شود، که استفاده از آنها در شرایط یخ زدن مجاز می باشد. برای استفاده از این مواد در شرایط غیر عادی و خاص باید با تولیدکنندگان مشورت شود.

(۳) ماستیک‌ها و پوشش‌های دارای حلال ویژه در مقابل یخ‌زدگی مقاوم هستند. ولی برای دستیابی به بهترین کارایی نباید در دماهای زیر ۵ درجه سانتیگراد مورد استفاده قرار گیرند. ضخامت اغلب آنها در دماهای پایین افزایش قابل ملاحظه‌ای می‌یابد که کار اجرا را دشوار می‌کند، لذا برای استفاده در زمستان، نگهداری آنها در ظروف سربسته و در دمای حداقل ۱۰ درجه سانتیگراد، کاربری را آسان می‌کند. در مورد حلال‌های قابل اشتعال اصول ایمنی و احتیاط لازم باید رعایت گردد. حتی در مواردی که حلال غیرقابل اشتعال است، نباید سیگار کشیدن مجاز باشد، چون ورود مقدار کمی از بخار این حلال‌ها به داخل سیگار می‌تواند گازهای سمی خطرناکی تولید کند.

(۴) مواد بدون حلال، مانند اپوکسی‌ها یا یوریتان‌ها، در مواردی که نیاز به مقاومت شیمیایی ویژه و نیز در مواقعی که بخارهای حلال غیرقابل تحمل باشد، کاربری دارند. برای استفاده از این مواد، ترتیبات خاص، لوازم کاربرد و دستورالعمل ویژه تولیدکننده ضروری است.

#### (ت) ورق فلزی

(۱) با توجه به دلایلی که در (۲-۴-۵-۳) موالد روکش عایق ذکر شده است، به ویژه در مواردی که عایق در معرض خرابی‌های ناشی از آب یا نفت بوده، یا هنگامی که نیاز به مقاومت اضافی در برابر صدمات مکانیکی باشد، استفاده از ورق‌های فلزی تخت یا تقویت شده، پیشنهاد می‌شود. این ورق‌ها معمولاً از جنس فولاد نرم یا آلومینیوم می‌باشد. این ورق‌ها ممکن است مستقیماً روی مواد عایق نصب شوند، مگر در مواردی که حفاظت‌های موضعی از یک روکش آسیب‌پذیر، مانند ترکیب‌های سخت شونده، به دلیل احتمال صدمات مکانیکی، لازم باشد.

(۲) چنانچه استفاده از ورق فولادی نرم مورد نظر باشد، گالوانیزه بودن سطح آن امری معمولی است ولی استفاده از سایر پوشش‌های مناسب از قبیل لعاب، سرامیک یا پلاستیک روی ورق فولادی، با توجه به شرایط کاربرد، نیز صورت می‌گیرد. استفاده از ورق‌های فولادی نرم بدون پوشش، به دلیل خوردگی مجاز نمی‌باشد. مگر آن که رنگ آمیزی سطح داخل و خارج آن از نظر اقتصادی قابل توجه باشد. احتمال شکنندگی و خرد شدن پوشش روی (گالوانیزاسیون) در دماهای بالا باید مد نظر قرار گیرد.

(۳) آلیاژهای فولادی مقاوم در برابر خوردگی گران است، اما در مواردی که نمای زیبا و مقاومت در برابر خوردگی، گرانی آنها را توجیه کند، می‌توانند مورد استفاده قرار گیرند.

(۴) در مواردی که محافظت در برابر صدمات مکانیکی مورد نظر باشد، نباید از ورق‌های آلومینیومی استفاده کرد، به ویژه در حالتی که روی عایق انعطاف‌پذیر نصب می‌شود.

از آنجا که ورق‌های تخت آلومینیومی با سطح صیقلی به خاطر انعکاس نور، ناهمواری‌های کوچک موجود روی سطح را بزرگ جاوه می‌دهد، توصیه می‌شود، به ویژه در سطوح بزرگ، از ورق‌های موج‌دار (Ribbed) یا دارای پوشش ترئینی (Stucco) استفاده شود. ورق‌های موج‌دار نسبت به ورق‌های تخت مقاومت بیشتری در برابر تغییر شکل دارند.

ورق‌های موج‌دار علاوه بر خاصیت پخش نور بازتاب شده در برابر تغییر شکل، دارای مقاومت بیشتری نیز هستند، ضمن آن که در امتداد چین‌ها (Corrugations) به اسانی دور سطوح استوانه‌ای پیچیده و با آن هماهنگ می‌شوند.

(۵) در انتخاب ورق‌های فلزی به عنوان روکش، سازگاری جنس ورق با عایق باید کنترل شود. در بعضی موارد می‌توان با اندود سطح داخلی ورق روکش، مثلاً با قیر، محافظت لازم را تامین نمود. در تمام شرایط باید برای جلوگیری از تماس مستقیم ورق‌های آلومینیومی و فولادی، حتی در حالت خشک، احتیاط‌های لازم به عمل آید. رنگ‌آمیزی سطوح تماس ممکن است کافی باشد. چنانچه لازم گردد ورق آلومینیومی در شرایط با رطوبت بالا بکار رود، پیشنهاد می‌شود که از مواد مناسب برای محافظت سطح بیرونی استفاده شود.

در محیط‌های قابل اشتعال، تمام روکش‌های فلزی و همچنین توری‌های فلزی در محل فلنج‌ها، پمپ‌ها و غیره باید با تسمه‌ها یا مفتول‌های فولادی زنگ‌ناپذیر بسته و اتصال زمین شود.

(۶) استفاده از ضخامت‌های پیشنهاد شده در جدول شماره (۲-۵-۱۰-۱) ت (۶) برای ورق‌های فولادی و آلومینیومی با توجه به سایر شرایط درج شده، برای موارد عادی و عمومی توصیه می‌شود. اگر چه ممکن است برای کاربردهای ویژه، تغییراتی در این مقادیر لازم شود.

استفاده از ورق‌های فولادی نسبتاً سخت و مقاوم در برابر خوردگی یا آلیاژهای آلومینیومی سخت ممکن است ضخامت‌های پیشنهادی را کاهش دهد. در مورد لوله‌هایی که احتمال صدمات مکانیکی در سطح آنها ناچیز است می‌توان با اطمینان از ورق‌های با ضخامت ۰/۳۷ یا ۰/۳۱ میلیمتر استفاده کرد.

(۷) لبه‌های مجاور ورق فلزی ممکن است با اتصال کشویی (Folded joint) یا لب به لب (Plain laps) بهم بسته شود. به شکل (۲-۵-۸-۵) الف (۴) مراجعه شود. در صورت استفاده از اتصال کشویی در مورد سطوح استوانه‌ای ممکن است نیازی به ضمانت بست جداگانه نباشد، امتیاز دیگر این اتصال‌ها آن است که تا حدودی جابجایی حاصل از انبساط (Expansion movement) را ممکن می‌سازد. اتصال‌های لب به لب ممکن است با پیچ خودکار یا پرچ محکم شود، ولی در این حالت جابجایی حاصل از انبساط محدود می‌شود.

جدول شماره (۲-۵-۱۰-۱) ت (۶)

سختی ورق های فلزی، مناسب برای روکش بیرونی عایق (میلیمتر)

آلومینیومی		فولادی نرم		نوع سطح
موج دار	تخت	موج دار	تخت	
0.9 ± 0.7	1.2	1.0	1.2	سطوح تخت بزرگ با عایق انعطاف پذیر
0.9 ± 0.7	1.2	0.8	1.0	سطوح تخت کوچکتر با عایق انعطاف پذیر، یا سطوح بزرگ با عایق های قطعه ای (همچنین سطوح خمیده بزرگ)
مانند روکش فلزی لوله مجاور آن				محفظه های فلنج و روپوش های شیر
-	1.2	-	1.0	لوله های عایق شده، با قطر خارجی بیش از ۴۵۰ میلیمتر.
-	0.9	-	0.8	لوله های عایق شده، با قطر خارجی ۱۵۰ تا ۴۵۰ میلیمتر
-	0.7	-	0.6	لوله های عایق شده، با قطر خارجی کمتر از ۱۵۰ میلیمتر

در صورت هم پوشانی لب به لب لازم است هر ورق حداقل ۴۰ میلیمتر با ورق مجاور فصل مشترک داشته و پیچ ها و پرچ ها نیز به فاصله حداکثر ۱۵۰ میلیمتر از یک دیگر، چه در سطوح تخت و چه در امتداد طولی محور لوله قرار گیرند. برای هم پوشانی های محیطی روی لوله ها، ممکن است قرار دادن ۴ پیچ یا پرچ در یک دور، کافی باشد. بهتر است یک درز محیطی در محلی مناسب آزاد رها شود تا جابجایی طولی را امکان پذیر سازد.

(۸) در نصب روکش فلزی روی سطح عایق شده باید اطمینان حاصل شود که تماس بین روکش فلزی و سطح عایق شده یا ضمام آن به حداقل ممکن کاهش یافته است، در مواردی که سطح عایق شده خیلی سرد یا خیلی گرم است باید از تماس دو فلز به طور کامل احتراز شود.

(۹) برای قطعه های بلند در لوله کشی های قائم بخش های اصلی روکش فلزی باید از تماس با ضمام روی لوله محافظت شود. در این بخش ها ورق های مجاور باید محکم به یکدیگر متصل شوند. درزهای آزاد، به منظور تحمل انبساط های جزئی، باید بین نقاط ثابت شده واقع شوند. به شکل های (۲-۵-۳-۴) الف (۱) و (۲-۵-۸-۵) "الف" (۴) مراجعه کنید.

(۱۰) در سطوح تخت و سطوح خمیده بزرگ و نامنظم، ورق فلزی خارجی (روکش) باید با استفاده از میخ، پیچ، چنگک یا صفحه های نگهدار (Landing plates) روی سطح خارجی عایق نصب کردند. شکل (۲-۵-۸-۵) "ب" (۲) را ببینید.

(۱۱) در همه حالات باید به خاطر داشت که استفاده از روکش های فلزی با سطح صیقلی، ممکن است دمای سطح بالاتری نسبت به سطوح غیر فلزی، در شرایط یکسان ایجاد کند.

(۱۲) برای همه مصالح، امکان خوردگی الکترولیتی باید پیش بینی شود به ویژه در مناطقی که با فاصله کمتر از ۸ کیلومتر از دریا واقع شده‌اند. در این موارد باید احتیاط‌های لازم برای جلوگیری از تماس مستقیم دو فلز نا همجنس به عمل آید. به این منظور لازم است که ورق‌های فولادی (نرم) گالوانیزه توسط صفحه‌های نگهدار گالوانیزه، روکش شده با کادمیوم، یا ضمامم فولادی زنگ‌ناپذیر، و ورق‌های آلومینیومی توسط ضمامم آلومینیومی یا فولادی زنگ‌ناپذیر نصب شوند. و در مناطق خشک می‌توان از ضمامم فولادی گالوانیزه برای نصب روکش‌های آلومینیومی استفاده نمود. در این نوع اجراها فقط لازم است آن قسمت از ضمامم بست که در تماس مستقیم با روکش آلومینیومی قرار می‌گیرد، پوشش شود. مثلاً میخ‌هایی که برای نصب ورق آلومینیومی روی یک مخزن فولادی عایق شده، برای کاربرگی در دمای محیط، مورد استفاده قرار می‌گیرند، باید قسمتی از طول آنها در انتهای بیرونی با گالوانیزاسیون ایزوله شود، در این حالت اشکالی برای جوش دادن قسمت پوشش نشده میخ، روی سطح مخزن ایجاد نمی‌شود.

## ۲-۵-۱۰-۲ روکش های عایق در خارج ساختمان (مقاوم در برابر اثر هوای محیط)

### الف) ورق فلزی

(۱) توصیه‌های ارائه شده در (۲-۵-۱۰-۱) ت ورق فلزی، در مورد روکش‌های فلزی برای کاربرگی‌های خارج ساختمان نیز می‌تواند ملاک عمل قرار گیرد، ولی مراقبت‌های بسیار ویژه‌ای برای احتراز از خوردگی الکترولیتی باید به عمل آید. همچنین باید دقت شود تا از نفوذ آب جلوگیری به عمل آید و اطمینان حاصل گردد که فلز انتخاب شده (روکش) برای شرایط کاربرد مناسب است. نوع اتصال ورق‌ها باید در صورت امکان به نحوی انتخاب و اجرا گردد که آب را به سمت خارج هدایت کند. پیچ‌ها یا پرچ‌ها نباید بیش از ۱۰۰ میلیمتر از هم فاصله داشته باشد، و در نقاطی که امکان نفوذ آب وجود دارد، از جمله در اتصال‌های قائم یا در محل زانو‌ها در لوله‌کشی، اتصال (درز) روکش‌ها باید با استفاده از مواد مناسب مانند قیر، ماستیک پلیمری، نوارهای (درزبندی) اشباع و غیره در برابر هوا مقاوم شود. نوارها ممکن است با قیر رقیق یا سایر مواد مقاوم در برابر آب اشباع شوند. نحوه اتصال (درز) باید بر اساس یکی از انواع ارائه شده در شکل (۲-۵-۸-۵) الف (۴) انتخاب شود.

(۲) نظر به اینکه روکش فلزی ممکن است در معرض تغییرات وسیعی از دمای محیط قرار گیرد، باید پیش‌بینی لازم برای جابجایی گرمایی و جلوگیری از تماس فلزی با سطح عایق شده به عمل آید، شکل (۲-۵-۳-۴) الف (۱).

(۳) اگر چه گالوانیزاسیون، با روش فرو بردن در روی مذاب (Hot-dipped galvanized) ممکن است در دوره‌های زمانی نسبتاً طولانی در مقابل شرایط جوی مقاوم باشد، ولی گاهی اوقات در صورت طولانی بودن زمان بهره‌برداری، رنگ‌آمیزی یا محافظت سطح خارجی روکش با سایر اندودها لازم می‌شود.

ورق های فولادی نرم که به طریق الکترولیز گالوانیزه می شوند، بلافاصله پس از نصب باید رنگ آمیزی شوند. سطوح فولادهای آلیاژی و فولادهای روکش شده با پلاستیک، نیاز به محافظت اضافی ندارد، ولی درزها باید آب بندی می شود.

(۴) در سطح بیرونی ورق های آلومینیومی ممکن است پس از مدتی تماس با شرایط هوای خارج، لایه های سفیدرنگی در نتیجه اکسیداسیون ایجاد شود، با استفاده از مواد شیمیایی یا یک الکترولیز مناسب، مثلاً با آندایز کردن سطح ورق می توان از این نقیصه پیشگیری نمود.

آلومینیوم باید بطور کامل از تماس مستقیم با فلزهای ناهم جنس محافظت شود، برای این منظور بهتر است از نوارهای مقاوم در برابر هوا یا نوارهای پلیمری مناسب استفاده نمود. در مورد ضمام بست، مانند میخ ها، که از یک طرف به سطح فولادی جوش می شوند و سر دیگر آنها از روکش آلومینیومی عبور می کند. باید طبق (۲-۵-۱۰-۱) ت (۱۲) عمل شود.

(۵) ضخامت ورق های فلزی، مشابه کاربردهای داخل ساختمان، طبق (۲-۵-۱۰-۱) ت (۶) انتخاب می شود، ضمن آنکه باید صدمات احتمالی ناشی از عبور و مرور و اثرات باد (مکش و فشار) را در نظر گرفت. در ارتباط با اتصال زمین به (۲-۵-۱۰-۱) ت (۵) مراجعه شود.

#### ب) ترکیب های مقاوم در برابر هوا

##### (۱) ملاحظات کلی

لازم است تفاوت بین سه روش مختلف کاربرد ترکیب های مقاوم در برابر هوا، متناسب با سطح عایق شونده اصلی، مشخص گردد:

• اجرای مستقیم روی (ماده) عایق

• اجرا روی یک روکش از ترکیبات سخت شونده

• اجرا روی یک سیمان خودگیر

برای هر یک از انواع کاربرد، روکش مقاوم در برابر هوا ممکن است محلول در آب (water-based) یا دارای حلال ویژده (Solvent) باشد. مواد محلول در آب چنانچه به طور صحیح ساخته نشود و دوره زمانی خشک شدن خود را، پس از اجرا، در شرایط ویژه (رطوبت بالا یا دمای پایین) طی نکند، توسط آب باران شسته می شود. غالب تولیدکنندگان، زمان عمل آوری و خشک شدن پس از اجرا را فقط بر اساس شرایط استاندارد دما و رطوبت اعلام می کنند، مصرف کنندگان باید نسبت به طولانی شدن زمان خشک شدن، در صورت تغییر شرایط، آگاه باشند. مواد دارای حلال ویژده بر خلاف مواد محلول در آب، اگر چه از شرایط جوی نامطلوب کمتر تاثیر می پذیرند، ولی پس از اجرا، به سرعت قشری غیر قابل نفوذ تشکیل می دهند که ممکن است

مانع خروج آب حبس شده در لایه عایق شود، این آب بر اثر گرم شدن موجب آماس و تخریب روکش خواهد شد. به هر صورت باید کوشش شود که عایق هنگام نگهداری در انبار، حین نصب و پس از نصب خشک بماند. برای نصب عایق گرمایی با روکش‌های محلول در آب، مطلوب آن است که اجرای روکش تا تامین گرمای لازم برای خشک کردن عایق و روکش، هر دو (بسته به میزان آب موجود در عایق و شرایط هوای محیط) به تعویق افتد. در مورد هر دو نوع روکش، ضخامت لایه اجرا شده (تر) متناسب با میزان آب یا حلال تبخیر شده، بیش از ضخامت لایه نهایی پس از خشک شدن است. متناسب با قابلیت کشسانی (Elasticity) و مقاومت کششی (Tensile strength) ترکیب انتخاب شده، بر اثر لرزش‌های زیاد، عدم پیش‌بینی درزهای انبساط به میزان کافی، ممکن است ترک‌های بزرگی در سطح عایق یا روکش عایق ایجاد شود که در نهایت به لایه مقاوم در برابر هوا نیز منتقل می‌شود. تقویت با پارچه‌هایی از الیاف شیشه یا سایر لایه‌ها، متناسب با کاربری، ممکن است ایجاد ترک‌ها را کاهش داده یا از بین ببرد. برای پیشگیری از ترک‌خوردگی، استفاده از پارچه‌های تقویتی در روکش‌ها، همراه با اجرای صحیح درزهای انبساط و درزبندی‌های لازم توصیه می‌شود.

## (۲) اجرای مستقیم روی (ماده) عایق

این روش ممکن است روی لوله‌ها و کانال‌های با قطر نسبتاً کوچک، یا روی سطوح تخت با مساحت کم، به یکی از دو حالت زیر بکار رود.

حالت اول: روی عایق‌های پشم شیشه، پشم سنگ یا مواد پیش‌ساخته از نوع دمای پایین که معمولاً دارای ابعاد دقیق هستند. در این حالت ممکن است سطح عایق توسط قلم مو با سه لایه از ترکیب مورد نظر پوشش داده شود و پس از اجرای اولین دست، پارچه‌های درشت بافت از الیاف شیشه یا چتایی مقاوم در برابر پوسیدگی روی آن کشیده شود.

حالت دوم: روی عایق‌های قطعه‌ای نیمه سخت یا پیش‌ساخته. - در این حالت ابتدا سطح عایق با توری فلزی نازک و مناسب (مانند توری فولادی گالوانیزه) پوشانده شود، سپس روی آن با ترکیب سخت شونده حاوی مقداری قیر یا امولسیون بی.وی.سی طبق نسبت پیشنهادی تولیدکننده روکش می‌شود. این مخلوط ترجیحاً باید به مقداری به کار رود که ضخامت نهایی آن پس از خشک شدن ۶ تا ۸ میلیمتر شود. پس از خشک شدن این مخلوط دو لایه روکش خارجی مقاوم در برابر هوا از جنس قیر یا ماستیک پلیمری مناسب، با ماله اجرا می‌شود. در حالی که لایه اول هنوز خیس است، پارچه‌های درشت بافت از الیاف شیشه روی آن کشیده، سپس لایه نهایی روی آن اجرا می‌گردد.



(۳) اجرا روی یک روکش از ترکیب سخت شونده

نظر به اینکه سطح ترکیب سخت شونده دارای طبیعت خشک و گرد گرفته می‌باشد، بهتر است قبل از اجرای روکش مقاوم در برابر هوا، روی ترکیب سخت شونده با لایه‌ای نازک از پرایمر اندود شود. ماده پرایمر باید طبق پیشنهاد تولیدکننده و سازگار با روکش باشد.

(۴) اجرا روی یک روکش از سیمان خودگیر

نظر به اینکه سطح خشک سیمان خودگیر تقریباً عاری از گردوخاک است، ترکیب‌های مقاوم در برابر هوا، به صورت طبیعی، مستقیماً به آن می‌چسبند. ممکن است سطح سیمان با دو دست ترکیب مناسب توسط قلم مو پوشش داده شود و یا از روش پاشیدن استفاده گردد. چنانچه ترک‌خوردگی سیمان بر اثر جابجایی گرمایی محتمل باشد، می‌توان پارچه‌ای درشت بافت از الیاف شیشه را به عنوان تقویت روی ترکیب مقاوم در برابر هوا، در حالت خیس، کشید. ضخامت نهایی لایه مقاوم در برابر هوا باید حدود ۱/۵ تا ۳ میلیمتر باشد.

(ب) سیمان خودگیر

(۱) نظر به اینکه سیمان خودگیر در تماس با آب متلاشی نمی‌گردد و می‌تواند بدون نیاز به مراقبت‌های ویژه در معرض هوای خارج قرار گیرد، باید توجه داشت که سیمان خودگیر در برابر آب بطور کامل غیر قابل نفوذ نیست.

(۲) برای جلوگیری از نفوذ آب در سطح متخلخل سیمان، می‌توان آن را با اندود مناسبی پوشاند، ولی اندود باید پس از خشک شدن کامل سیمان اجرا گردد.

(۳) به جز در مواردی که جابجایی‌های زیاد پیش‌بینی می‌شود، بهتر است روی سطوح بزرگ، از سیمان در لایه‌های متوالی و پیوسته استفاده شود. برای اختلاف دماهای بیشتر، ممکن است شیار دار نمودن سیمان لازم شود. در لوله‌کشی‌ها، می‌توان این شیاریها را با استفاده از نوارهای پارچه‌ای آغشته به اندود مقاوم در برابر آب، نسبت به هوا مقاوم نمود، ولی برای سطوح تخت ممکن است استفاده از پوششی یک پارچه، از یک ترکیب مقاوم در برابر هوا، برای جلوگیری از نفوذ آب به داخل شیاریهای انبساط لازم شود.

(ب) گونی و تور سیمی

قبل از نصب گونی، سطح عایق باید صاف و هموار شود، سپس گونی روی عایق قرار گرفته و در محل خود با توری سیمی گالوانیزه نصب و پس از آن توسط مفتول گالوانیزه کاملاً کشیده و محکم شود. گونی باید به نحو مناسبی بریده شود تا از محافظت کامل عایق، اطمینان حاصل گردد و همچنین همپوشانی کافی در درزها به منظور هدایت آب رعایت شود. بهتر است لبه‌های گونی قبل از نصب توری، با چسب مناسبی درزبندی گردد. پس از آنکه توری سیمی در محل خود محکم شد، تمامی سطح باید با دولایه قیر اندود شود. این اندود باید در فواصل زمانی معین در دوران بهره‌برداری تجدید شود.

### ۲-۵-۱۰-۳ رنگ آمیزی نهایی روکش

منظور از رنگ آمیزی روکش خارجی عایق تنها جنبه زیبایی ظاهری آن نیست، رنگ در عین حال اندود مقاومی است. به علاوه از آنجا که سطح رنگ شده در معرض دید قرار دارد، کیفیت اجرای عایق طبعاً بر اساس نمای ظاهری آن مورد قضاوت قرار می گیرد. انتخاب صحیح رنگ و روش های صحیح کاربرد آن توجه اولیه را جلب می کند. در مورد سطوح با دماهای بالا، باید دقت لازم نسبت به مقاومت کافی رنگ انتخاب شده برای دماهای مورد نظر به عمل آید.

## خواننده گرامی

دفتر امور فنی، تدوین معیارها و کاهش خطرپذیری ناشی از زلزله با گذشت بیش از سی سال فعالیت تحقیقاتی و مطالعاتی خود، افزون بر چهارصد عنوان نشریه تخصصی - فنی، در قالب آیین نامه، ضابطه، معیار، دستورالعمل، مشخصات فنی عمومی و مقاله، بصورت تألیف و ترجمه تهیه و ابلاغ کرده است. نشریه پیوست در راستای موارد یاد شده تهیه شده تا در راه نیل به توسعه و گسترش علوم در کشور و بهبود فعالیت‌های عمرانی بکار برده شود. به این لحاظ برای آشنایی بیشتر، فهرست عناوین نشریاتی که طی دو سال اخیر به چاپ رسیده است با اطلاع استفاده کنندگان و دانش پژوهان محترم رسانده می‌شود.

لطفاً برای اطلاعات بیشتر به سایت اینترنتی <http://tec.mporg.ir> مراجعه نمایید.

دفتر امور فنی، تدوین معیارها  
و کاهش خطرپذیری ناشی از زلزله

سازمان مدیریت و برنامه‌ریزی کشور

معاونت امور فنی

## فهرست نشریات

دفتر امور فنی، تدوین معیارها

و کاهش خطرپذیری ناشی از زلزله

در سال‌های (۸۱-۸۳)

## نشریات دفتر امور فنی، تدوین معیارها و کاهش خطرپذیری ناشی از زلزله (بخش تدوین معیارها)

ملاحظات	نوع دستورالعمل	تاریخ انتشار چاپ		شماره نشریه	عنوان نشریه
		آخر	اول		
	۱		۱۳۸۱	۲۳۴	آیین‌نامه روسازی آسفالتی راه های ایران
	۱-۲۳۵ نوع ۲ ۲-۲۳۵ نوع ۲		۱۳۸۲ ۱۳۸۱	۲۳۵	ضوابط و معیارهای طرح و اجرای سیلوهای بتنی جلد اول - مشخصات فنی عمومی و اجرایی سازه و معماری سیلو (۲۳۵-۱) جلد دوم - مشخصات فنی عمومی و اجرایی تأسیسات برق سیلو (۲۳۵-۲) جلد سوم - مشخصات فنی عمومی و اجرایی تأسیسات مکانیکی سیلو (۲۳۵-۳)
	۳		۱۳۸۱	۲۴۰	راهنمای برگزاری مسابقات معماری و شهرسازی در ایران
	۳		۱۳۸۱	۲۴۵	ضوابط طراحی سینما
	۱		۱۳۸۱	۲۴۶	ضوابط و مقررات شهرسازی و معماری برای افراد معلول جسمی- حرکتی
	۳		۱۳۸۱	۲۴۷	دستورالعمل حفاظت و ایمنی در کارگاههای سدسازی
	۳		۱۳۸۱	۲۴۸	فرسایش و رسوبگذاری در محدوده آبسنگنها
	۲		۱۳۸۱	۲۴۹	فهرست خدمات مرحله توجیهی مطالعات ایزوتوبی و ردیابی مصنوعی منابع آب زیرزمینی
	۱		۱۳۸۲	۲۵۰	آیین نامه طرح و محاسبه قطعات بتن پیش تنیده
	۳		۱۳۸۱	۲۵۱	فهرست خدمات مطالعات بهسازی لرزه ای ساختمانهای موجود
	۳		۱۳۸۱	۲۵۲	رفقارسنجی فضاهای زیرزمینی در حین اجرا
	۱		۱۳۸۱	۲۵۳	آیین نامه نظارت و کنترل بر عملیات و خدمات نقشه برداری
	۳ ۱ ۳		۱۳۸۱	۲۵۴	دستورالعمل ارزیابی پیامدهای زیست محیطی پروژه های عمرانی: جلد اول - دستورالعمل عمومی ارزیابی پیامدهای زیست محیطی پروژه های عمرانی (۲۵۴-۱) جلد دوم - شرح خدمات بررسی اولیه و مطالعات تفصیلی ارزیابی آثار زیست محیطی طرح عمرانی (۲۵۴-۲) جلد سوم - دستورالعمل های اختصاصی پروژه های آب ... (۲۵۴-۳)
	۳		۱۳۸۱	۲۵۵	دستورالعمل آزمایشهای آبشویی خاکهای شور و سدیمی در ایران
	۳		۱۳۸۱	۲۵۶	استانداردهای نقشه کشی ساختمانی
	۳			۲۵۷	دستورالعمل تهیه طرح مدیریت مناطق تحت حفاظت
	۳		۱۳۸۱	۲۵۸	دستورالعمل بررسیهای اقتصادی منابع آب
	۳		۱۳۸۱	۲۵۹	دستورالعمل آزمون میکروبیولوژی آب
	۳		۱۳۸۱	۲۶۰	راهنمای تعیین عمق فرسایش و روشهای مقابله با آن در محدوده پایه های پل
	۱		۱۳۸۱	۲۶۱	ضوابط و معیارهای فنی روشهای آبیاری تحت فشار مشخصات فنی عمومی آبیاری تحت فشار
	۲		۱۳۸۲	۲۶۲	فهرست جزئیات خدمات مطالعات تأسیسات آبیگری (مرحله های شناسائی، اول و دوم ایستگاههای پمپاژ)
	۲		۱۳۸۲	۲۶۳	فهرست جزئیات خدمات مهندسی مطالعات تأسیسات آبیگری ( سردخانه سازی)
	۱		۱۳۸۲	۲۶۴	آیین نامه اتصالات سازه های فولادی ایران
	۳		۱۳۸۲	۲۶۵	برپایی آزمایشگاه آب
	۳		۱۳۸۲	۲۶۶	۱- دستورالعمل تعیین اسید یته و قلئائیت آب ۲- دستورالعمل تعیین نیترژن آب

## نشریات دفتر امور فنی، تدوین معیارها و کاهش خطرپذیری ناشی از زلزله (بخش تدوین معیارها)

ملاحظات	نوع دستورالعمل	تاریخ انتشار چاپ		شماره نشریه	عنوان نشریه	
		آخر	اول			
				۲۶۷	ابین‌نامه ایمنی راه‌های کشور ایمنی راه و حریم (جلد اول) ایمنی ابنیه فنی (جلد دوم) ایمنی علائم (جلد سوم) تجهیزات ایمنی راه (جلد چهارم) تأسیسات ایمنی راه (جلد پنجم) ایمنی بهره‌برداری (جلد ششم) ایمنی در عملیات اجرایی (جلد هفتم)	
	۳		۱۳۸۲	۲۶۸	دستورالعمل تثبیت لایه‌های خاکریز و روسازی راه‌ها	
	۳		۱۳۸۲	۲۶۹	راهنمای آزمایش‌های دانه‌بندی رسوب	
تجدیدنظر دوم	۱		۱۳۸۳	۵۵	مشخصات فنی عمومی کارهای ساختمانی	
	۳		۱۳۸۳	۲۷۰	معیارهای برنامه‌ریزی و طراحی کتابخانه‌های عمومی کشور	
	۳		۱۳۸۲	۲۷۱	شرایط طراحی (DESIGN CONDITIONS) برای محاسبات تأسیسات گرمایی، تعویض هوا و تهویه مطبوع مخصوص تعدادی از شهرهای کشور	
	۳		۱۳۸۳	۲۷۲	راهنمای مطالعات بهره‌برداری از مخازن سدها	
	۳		۱۳۸۳	۲۷۳	راهنمای تعیین بار کل رسوب رودخانه‌ها به روش انیشتین و کلی	
	۳		۱۳۸۳	۲۷۴	دستورالعمل نمونه‌برداری آب	
	۱		۱۳۸۳	۲۷۵	ضوابط بهداشتی و ایمنی پرسنل تصفیه‌خانه‌های فاضلاب	
				۲۷۶	شرح خدمات مطالعات تعیین حد بستر و حریم رودخانه یا مسیل	
	۳		۱۳۸۳	۲۷۷	راهنمای بررسی پیشروی آب‌های شور در آبخوان‌های ساحلی و روش‌های کنترل آن	
	۳		۱۳۸۳	۲۷۸	راهنمای انتخاب ظرفیت واحدهای مختلف تصفیه‌خانه‌های فاضلاب شهری	
	۱		۱۳۸۳	۲۷۹	مشخصات فنی عمومی زیرسازی راه‌آهن	
	۱		۱۳۸۳	۲۸۰	مشخصات فنی عمومی راهداری	
	۳		۱۳۸۳	۲۸۱	ضوابط عمومی طراحی شبکه‌های آبیاری و زهکشی	
	۳		۱۳۸۳	۲۸۲	ضوابط هیدرولیکی طراحی ساختمان‌های تنظیم سطح آب و آبگیرها در کانال‌های روباز	
				۲۸۳	فهرست خدمات مهندسی مرحله ساخت طرح‌های آبیاری و زهکشی	
	۳		۱۳۸۳	۲۸۴	راهنمای بهره‌برداری و نگهداری از تصفیه‌خانه‌های فاضلاب شهری بخش دوم - تصفیه ثانویه	
	۳		۱۳۸۳	۲۸۵	راهنمای تعیین و انتخاب وسایل و لوازم آزمایشگاه تصفیه‌خانه‌های فاضلاب	
	۳		۱۳۸۳	۲۸۶	ضوابط طراحی سیستم‌های آبیاری تحت فشار	
	۳		۱۳۸۳	۲۸۷	جلد یکم: راهنمای برنامه‌ریزی و طراحی معماری	طراحی بناهای درمانی (۱) بخش بستری داخلی - جراحی ۲۸۷-۱
جلد دوم: راهنمای طراحی تأسیسات مکانیکی						
جلد سوم: راهنمای طراحی تأسیسات برقی						
جلد چهارم: راهنمای گروه‌بندی و مشخصات فنی تجهیزات						
					جلد یکم: راهنمای برنامه‌ریزی و طراحی معماری	طراحی بناهای درمانی (۲) بخش مراقبت‌های ویژه I.C.U ۲۸۷-۲
جلد دوم: راهنمای طراحی تأسیسات مکانیکی						
جلد سوم: راهنمای طراحی تأسیسات برقی						
جلد چهارم: راهنمای گروه‌بندی و مشخصات فنی تجهیزات بیمارستانی						
	۱		۱۳۸۳	۲۸۸	ابین‌نامه طرح هندسی راه‌آهن	
				۲۸۹	راهنمای روش محاسبه تعدیل آحاد بهای پیمان‌ها	

## نشریات دفتر امور فنی، تدوین معیارها و کاهش خطرپذیری ناشی از زلزله (بخش تدوین معیارها)

ملاحظات	نوع دستورالعمل	تاریخ انتشار چاپ		شماره نشریه	عنوان نشریه
		آخر	اول		
				۲۹۰	دستورالعمل تهیه، ارائه و بررسی پیشنهادهای تغییر، با نگاه مهندسی ارزش دستورالعمل تهیه و ارسال گزارش سالانه پیشنهادهای تغییر، با نگاه مهندسی ارزش
				۲۹۱	جزئیات تیپ کارهای آب و فاضلاب
				۲۹۲	مجموعه نقشه‌های همسان پل‌های راه دهانه ۲ تا ۱۰ متر
				۲۹۳	مجموعه نقشه‌های همسان پل‌های راه آهن دهانه ۲ تا ۱۰ متر
				۲۹۴	مجموعه نقشه‌های همسان پل‌های راه دهانه ۱۰ تا ۲۵ متر
				۲۹۵	مجموعه نقشه‌های همسان پل‌های راه آهن دهانه ۱۰ تا ۲۵ متر
				۲۹۶	راهنمای بهسازی رویه‌های شنی و آسفالتی

نشریات دفتر امور فنی، تدوین معیارها و کاهش خطرپذیری ناشی از زلزله (بخش امور فنی)

ردیف	عنوان نشریه	شماره ابلاغیه	تاریخ ابلاغیه
۱	شرح خدمات همسان مطالعه در رشته معماری		
۲	شرح خدمات قسمت‌ها و مراحل مختلف مطالعات زیرسازی راه‌آهن	۱۰۲-۲۰۳۵۹/۵۴/۴۳۸۷	۱۳۶۹/۱۲/۲۰
۳	فهرست خدمات مرحله شناسایی سدسازی	۱-۳۹۸۸/۵۴-۹۰۹	۱۳۷۰/۳/۲۰
۴	شرح خدمات مرحله توجیهی سدسازی	۱۰۲-۳۹۸۶/۵۴-۹۱۰	۱۳۷۰/۳/۲۰
۵	شرح خدمات مرحله شناسایی طرح‌های حفاظت خاک و آبخیزداری	۱۰۲-۳۰۳۱/۵-۹۳۵۵	۱۳۷۳/۷/۱
۶	فهرست خدمات مرحله توجیهی طرح‌های حفاظت خاک و آبخیزداری	۱۰۲-۳۰۳۱/۵-۹۳۵۷	۱۳۷۳/۷/۱۷
۷	فهرست خدمات مرحله شناسایی طرح‌های آبیاری و زهکشی	۱۰۲-۵۱۱۹/۵-۵۴-۱۵۲۶۷	۱۳۷۳/۱۱/۳۰
۸	فهرست خدمات مرحله یک (توجیهی) طرح‌های آبیاری و زهکشی	۱۰۲-۵۱۲۰/۵-۵۴-۱۵۲۶۹	۱۳۷۳/۱۱/۳۰
۹	فهرست خدمات مرحله شناسایی طرح‌های زهکشی و بهسازی خاک در دشت‌هایی که در آن‌ها شبکه آبیاری احداث شده است	۱۰۲-۵۳۸۳/۵-۵۴-۱۵۲۶۵	۱۳۷۳/۱۱/۳۰
۱۰	فهرست خدمات مرحله دو (تشریحی) طرح‌های آبیاری و زهکشی	۱۰۲-۵۳۸۳/۵-۵۴-۱۶۱۳۵	۱۳۷۳/۱۲/۱۷
۱۱	شرح خدمات مهندسی مطالعات مراحل مختلف طرح‌های آبیاری و زهکشی	۱۰۲-۱۸۲۷/۵۴-۱۰۱۱	۱۳۷۴/۵/۱
۱۲	فهرست خدمات مهندسی مرحله ساخت سدها	۱۰۲-۴۳۳۹/۵۴-۲۲۴۶	۱۳۷۴/۸/۲۲
۱۳	فهرست خدمات مطالعات مرحله طراحی تفصیلی سدسازی	۱۰۲-۴۳۶۷/۵۴-۲۲۵۴	۱۳۷۴/۸/۲۳
۱۴	تهیه طرح توسعه و عمران (جامع) ناحیه	۱۰۲-۱۸۷۷/۵۴-۱۲۲۲	۱۳۷۶/۴/۸
۱۵	موافقتنامه، شرایط عمومی و شرایط خصوصی پیمان (نشریه ۴۳۱۱)	۱۰۲/۱۰۸۸-۵۴/۸۴۲	۱۳۷۸/۲/۳
۱۶	فهرست خدمات مطالعات مرحله طراحی تفصیلی (مرحله دوم) طرح‌های مهندسی رودخانه (نشریه ۱۹۲)	۱۰۲/۴۸۵۵-۵۴/۴۲۱۴	۱۳۷۸/۸/۱۰
۱۷	فهرست خدمات مطالعات مرحله توجیهی طرح‌های مهندسی رودخانه (نشریه ۱۹۱)	۱۰۲/۴۸۵۶-۵۴/۴۲۱۵	۱۳۷۸/۸/۱۰
۱۸	فهرست خدمات مطالعات مرحله شناسایی طرح‌های مهندسی رودخانه (نشریه ۱۹۰)	۱۰۲/۴۸۵۳-۵۴/۴۲۱۲	۱۳۷۸/۸/۱۰
۱۹	فهرست جزئیات خدمات مطالعات ساماندهی چشمه‌ها و قنات‌ها (نشریه ۱۹۴)	۱۰۲/۵۷۷۹-۵۴/۴۸۸۳	۱۳۷۸/۹/۱۵
۲۰	فهرست خدمات مطالعات ژئوتکنیک و برآورد خطر زمین‌لرزه مرحله توجیهی (نشریه ۲۰۰)	۱۰۲/۷۰۴-۵۴/۵۳۰	۱۳۷۹/۲/۱۷
۲۱	فهرست خدمات مطالعات ژئوتکنیک و خطر زمین‌لرزه (مرحله شناسایی، نشریه ۱۹۹)	۱۰۲/۷۰۳-۵۴/۵۳۱	۱۳۷۹/۲/۱۷
۲۲	فهرست خدمات مطالعات ژئوتکنیک (مرحله بهره‌برداری و نگهداری، نشریه ۲۰۲)	۱۰۲/۷۰۲-۵۴/۵۳	۱۳۷۹/۲/۱۷
۲۳	فهرست خدمات مهندسی ژئوتکنیک مرحله اجرا (نشریه ۲۰۱)	۱۰۲/۷۰۵-۵۴/۵۲۹	۱۳۷۹/۲/۱۷
۲۴	شرح عمومی خدمات مشاوره در دوره ساخت و تحویل کار برای طرح غیرصنعتی (نشریه ۳۳۲۷)	۱۰۲/۱۲۹۵-۵۴/۹۷۷	۱۳۷۹/۳/۱۱
۲۵	فهرست خدمات مطالعات ژئوتکنیک روش‌های الکتریکی مقاومت ویژه و لرزه‌ای شکست مرزی (نشریه ۲۱۱)	۱۰۵/۲۴۰۰-۵۴/۳۲۷۱	۱۳۷۹/۶/۱۶
۲۶	شرح خدمات تهیه طرح نیروگاه حرارتی (نشریه ۳۱۲۶)	۱۰۵/۸۸۰۴-۵۴/۶۴۰۴	۱۳۷۹/۱۲/۱
۲۷	شرح خدمات تهیه طرح خطوط لوله انتقال نفت و گاز (نشریه ۳۱۲۸)	۱۰۵/۸۰۷۷-۵۴/۲۹۸۱	۱۳۷۹/۱۲/۱
۲۸	فهرست خدمات مطالعات مرحله نیمه تفصیلی منابع آب زیرزمینی (نشریه ۲۱۳)	۱۰۵/۷۳۴-۵۴/۲۰۲	۱۳۸۰/۱/۲۸
۲۹	فهرست خدمات مطالعات مرحله شناسایی منابع آب زیرزمینی (نشریه ۲۱۲)	۱۰۵/۷۳۷-۵۴/۲۰۰	۱۳۸۰/۱/۲۸
۳۰	شرح خدمات تهیه طرح‌های بزرگ صنعتی (نشریه ۳۱۲۳)	۱۰۵/۲۲۰۴-۵۴/۸۰۰	۱۳۸۰/۳/۶
۳۱	شرح خدمات تهیه طرح خطوط انتقال نیرو (نشریه ۳۱۲۴)	۱۰۵/۲۴۶۴-۵۴/۸۹۷	۱۳۸۰/۳/۱۲
۳۲	شرح خدمات تهیه طرح پست‌های انتقال نیرو (نشریه ۳۱۲۵)	۱۰۵/۲۴۶۳-۵۴/۸۹۶	۱۳۸۰/۳/۱۲



نشریات دفتر امور فنی، تدوین معیارها و کاهش خطرپذیری ناشی از زلزله (بخش امور فنی)

۱۳۸۰/۶/۴	۱۰۵/۳۵۶۷-۵۴/۱۳۸۹	فهرست خدمات مرحله اجرای طرح‌های مهندسی رودخانه (نشریه ۲۲۶)	۳۳
۱۳۸۰/۶/۱۳	۱۰۵-۸۰۷۷/۵۴-۲۹۸۱	شرح خدمات تهیه طرح خطوط لوله انتقال نفت و گاز (نشریه ۳۱۲۸)	۳۴
۱۳۸۰/۶/۱۳	۱۰۵/۸۰۷۴-۵۴/۲۹۸۴	شرح خدمات تهیه طرح‌های ایستگاه‌های افزایش گاز و مواد نفتی (نشریه ۳۱۲۹)	۳۵
۱۳۸۰/۶/۱۳	۱۰۵/۸۰۷۸-۵۴/۲۹۸۰	فهرست جزئیات مطالعات زمین‌شناسی مهندسی مرحله‌های شناسایی و توجیهی در طرح‌های سازه‌های آبی (سدسازی، نشریه ۲۲۵)	۳۶
۱۳۸۰/۶/۲۰	۱۰۵/۸۴۸۷-۵۴/۳۲۱۴	فهرست خدمات مطالعات طرح‌های تغذیه مصنوعی ۱. مرحله شناسایی ۲. مرحله توجیهی ۳. مرحله تفصیلی (نشریه ۲۲۶)	۳۷
۱۳۸۰/۷/۷	۱۰۵/۹۴۱۴-۵۴/۲۵۹۰	فهرست خدمات مطالعات ژئوتکنیک و برآورد خطر زمین‌لرزه و زلزله‌شناسی مهندسی (مرحله طراحی تفصیلی، نشریه ۲۳۸)	۳۸
۱۳۸۰/۹/۱۹	۱۰۵/۱۴۷۶۹-۵۴/۵۵۳۶	شرح خدمات مهندسی مطالعات مرحله دوم شبکه‌های فرعی آبیاری و زهکشی (نشریه ۲۴۴)	۳۹
۱۳۸۱/۴/۲	۱۰۵/۵۵۸۸۰۰	قرارداد خدمات مطالعات ساماندهی فضا و سکونتگاه‌های روستایی (نشریه ۳۴۰۱)	۴۰
۱۳۸۱/۴/۱۶	۱۰۵/۶۵۱۴۲	فهرست خدمات مرحله توجیهی مطالعات ایزوتوپی و ردیابی مصنوعی منابع آب زیرزمینی (نشریه ۲۴۹)	۴۱
۱۳۸۱/۷/۱۶	۱۰۱/۱۲۸۱۶۵	فهرست خدمات مطالعات بهسازی لرزه‌ای ساختمان‌های موجود	۴۲
۱۳۸۱/۱۲/۱۶	۱۰۱/۲۴۴۴۳۱	فهرست جزئیات خدمات مهندسی مطالعات تأسیسات آبیاری (مرحله‌های شناسایی، اول و دوم ایستگاه‌های پمپاژ، نشریه ۲۶۲)	۴۳
۱۳۸۱/۱۲/۲۶	۱۰۱/۲۴۴۴۲۵	فهرست جزئیات خدمات مهندسی مطالعات تأسیسات آبیاری (سردخانه‌سازی، نشریه ۲۶۳)	۴۴
۱۳۸۲/۶/۸	۱۰۱/۱۰۷۷۲۶	موافقتنامه و شرایط عمومی قراردادهای خدمات مشاوره ژئوتکنیک و مقاومت مصالح (نشریه ۳۱۰۲)	۴۵
۱۳۸۳/۹/۱۶	۱۰۱/۱۷۱۱۲۲	حقالزحمه مطالعات ژئوفیزیک	۴۶
۱۳۸۳/۹/۳۰	۱۰۱/۱۸۳۷۴۹	تعرفه خدمات ژئوتکنیک و مقاومت مصالح	۴۷
۸۳/۱۰/۵	۱۰۱/۱۸۳۴۰۶	موافقتنامه، پیوست‌ها، شرایط عمومی و شرایط خصوصی پیمان‌های تأمین کالا و تجهیزات، ساختمان و نصب به صورت توأم (PC)، برای کارهای صنعتی	۴۸